

목 차

사업 보고서	1
【대표이사 등의 확인】	2
I. 회사의 개요	3
1. 회사의 개요	3
2. 회사의 연혁	18
3. 자본금 변동사항	21
4. 주식의 총수 등	22
5. 의결권 현황	24
6. 배당에 관한 사항 등	25
7. 정관에 관한 사항	27
II. 사업의 내용	29
III. 재무에 관한 사항	57
1. 요약재무정보	57
2. 연결재무제표	61
3. 연결재무제표 주식	67
4. 재무제표	117
5. 재무제표 주식	122
6. 기타 재무에 관한 사항	172
IV. 이사의 경영진단 및 분석의견	178
V. 감사인의 감사의견 등	181
VI. 이사회 등 회사의 기관에 관한 사항	183
1. 이사회에 관한 사항	183
2. 감사제도에 관한 사항	184
3. 주주의 의결권 행사에 관한 사항	186
VII. 주주에 관한 사항	187
VIII. 임원 및 직원 등에 관한 사항	195
1. 임원 및 직원 등의 현황	195
2. 임원의 보수 등	196
IX. 계열회사 등에 관한 사항	199
X. 이해관계자와의 거래내용	221
XI. 그 밖에 투자자 보호를 위하여 필요한 사항	222
【전문가의 확인】	230
1. 전문가의 확인	230
2. 전문가와의 이해관계	230

사업보고서

(제 49 기)

사업연도 2020년 01월 01일 부터
 2020년 12월 31일 까지

금융위원회

한국거래소 귀중

2021년 3월 16일

제출대상법인 유형 :

주권상장법인

면제사유발생 :

해당사항 없음

회 사 명 :

주식회사 에스엠코어

대 표 이 사 :

이 응 상

본 점 소 재 지 :

서울 마포구 마포대로 20 (마포동, 다보빌딩) 14층

(전 화) 02-2090-9200

(홈페이지) <http://www.smck.com>

작 성 책 임 자 :

(직 책) 경영지원본부장

(성 명) 서 순 교

(전 화) 02-2090-9200

【 대표이사 등의 확인 】

확 인 서

우리는 당사의 대표이사 및 신고업무담당이사로서 이 공시서류의 기재내용에 대해 상당한 주의를 다하여 직접 확인·검토한 결과, 중요한 기재사항의 기재 또는 표시의 누락이나 허위의 기재 또는 표시가 없고, 이 공시서류에 표시된 기재 또는 표시사항을 이용하는 자의 중대한 오해를 유발하는 내용이 기재 또는 표시되지 아니하였음을 확인합니다.

또한, 당사는 「주식회사의 외부감사에 관한 법률」 제8조의 규정에 따라 내부회계관리제도를 마련하여 운영하고 있음을 확인합니다.

2021. 3. 16

주식회사 에스엠코어

대표이사 이 응 상

(서명)

신고업무담당이사 서 순 교

(서명)

I. 회사의 개요

1. 회사의 개요

가. 연결대상 종속회사 개황

(1) 연결대상 종속회사 개황

(단위 : 천원)

상호	설립일	주소	주요사업	최근사업연도말 자산총액	지배관계 근거	주요종속 회사 여부
SMC US, INC	2015년 1월 29일	843 Ironwood Circel, Clarksville, TN 37043, USA	물류자동화설비의 도매 및 관련 서비 스	94,713	의결권 과반수 보유 (회계기준서 1027호 13)	미해당

(2) 연결대상회사의 변동내용

구분	자회사	사유
신규 연결	-	-
	-	-
연결 제외	-	-
	-	-

나. 회사의 법적·상업적 명칭

당사의 명칭은 "주식회사 에스엠코어"라고 합니다. 영문으로는 "SMCore.Inc" 라고 표기합니다.

다. 설립일자

당사는 1972년 4월 13일에 주식회사 신흥우드위크로 설립되어 1987년 1월 10일에 상호를주식회사 신흥기계로 변경하였으며 2016년 3월 29일에 기업 이미지 제고를 위하여 상호를 주식회사 에스엠코어로 변경하였습니다.

라. 본사의 주소, 전화번호, 홈페이지 주소

주소	전화번호	홈페이지 주소
서울시 마포구 마포대로 20 (마포동, 다보빌딩 14층)	02-2090-9200	http://www.smck.com

마. 중소기업 해당 여부

당사는 중소기업기본법 제2조에 의한 중소기업에 해당하지 않습니다.

바. 주요사업의 내용 및 향후 추진하려는 신규사업

당사와 연결대상 종속회사는 자동화물류시스템에 필요한 자동화 설비를 제작·설치하고, 동 설비 가동에 필요한 제어시스템 및 운영정보시스템을 제작·설치하는 사업을 영위하고있습니다. 기타 자세한 사항은 동 보고서의 'II. 사업의 내용'을 참조하시기 바랍니다.

사. 회사의 주권상장(또는 등록·지정)여부 및 특례상장에 관한 사항

주권상장 (또는 등록·지정)여부	주권상장 (또는 등록·지정)일자	특례상장 등 여부	특례상장 등 적용법규
코스닥 상장	2011년 11월 08일	해당사항없음	해당사항없음

아. 계열회사의 총수, 주요 계열회사의 명칭 및 상장여부

- (1) 기업집단의 명칭 : 에스케이 (독점규제 및 공정거래에 관한 법률)
- (2) 기업집단에 소속된 회사 (2020. 12. 31 기준 계열사 : 124개사)

상장 여부	회사명	법인등록번호
상장 (18)	SKC(주)	130111-0001585
	SK가스(주)	110111-0413247
	SK네트웍스(주)	130111-0005199
	SK디스커버리(주)	130111-0005727
	SK디앤디(주)	110111-3001685
	SK렌터카(주)	110111-0577233
	SK머티리얼즈(주)	190111-0006971
	SK바이오팜(주)	110111-4570720
	SK이노베이션(주)	110111-3710385
	SK(주)	110111-0769583
	SK케미칼(주)	131111-0501021
	SK텔레콤(주)	110111-0371346
	SK하이닉스(주)	134411-0001387
	인크로스(주)	110111-3734955
	(주)나노엔텍	110111-0550502
	(주)드림어스컴퍼니	110111-1637383
	(주)부산도시가스	180111-0039495
	(주)에스엠코어	110111-0128680
비상장사 (106)	11번가(주)	110111-6861490
	F&U신용정보(주)	135311-0003300
	SK E&S(주)	110111-1632979
	SKC FT 홀딩스(주)	211211-0025048
	SKC솔믹스(주)	134711-0014631
	SKC에코솔루션즈(주)	154311-0026200
	SKC인프라서비스(주)	134111-0414065
	SKC하이테크앤마케팅(주)	161511-0225312
	SK건설(주)	110111-0038805
	SK네트웍스서비스(주)	135811-0141788
	SK넥실리스(주) (舊 케이씨에프테크놀로지스(주))	110111-6480232

SK렌터카서비스(주)	160111-0306525
SK루브리컨츠(주)	110111-4191815
SK매직서비스(주)	134811-0039752
SK매직(주)	110111-5125962
SK머티리얼즈에어플러스(주) (舊 SK에어가스(주))	230111-0134111
SK머티리얼즈퍼포먼스(주)	164711-0095338
SK모바일에너지(주)	161511-0076070
SK바이오사이언스(주)	131111-0523736
SK바이오텍(주)	160111-0395453
SK브로드밴드(주)	110111-1466659
SK쇼와덴코(주)	175611-0018553
SK스토아(주)	110111-6585884
SK실트론(주)	175311-0001348
SK아이이테크놀로지(주)	110111-7064217
SK어드밴스드(주)	230111-0227982
SK에너지(주)	110111-4505967
SK엠앤서비스(주)	110111-1873432
SK오앤에스(주)	110111-4370708
SK와이번스(주)	120111-0217366
SK인천석유화학(주)	120111-0666464
SK인포섹(주)	110111-2007858
SK임업(주)	134811-0174045
SK종합화학(주)	110111-4505975
SK커뮤니케이션즈(주)	110111-1322885
SK케미칼대정(주)	131111-0587675
SK텔레시스(주)	110111-1405897
SK텔레콤CST1(주)	110111-7170189
SK텔링크(주)	110111-1533599
SK트레이딩인터내셔널(주)	110111-5171064
SK트리켄(주)	164711-0060753
SK티엔에스(주)	110111-5833250
SK플라즈마(주)	131111-0401875
SK플래닛(주)	110111-4699794
SK피아이씨글로벌(주)	230111-0324803
SK핑크스(주)	224111-0003760
SK하이닉스시스템IC(주)	150111-0235586
SK하이스택(주)	134411-0037746
SK하이이엔지(주)	134411-0017540
강원도시가스(주)	140111-0002010

금호미쓰이화학(주)	110111-0612980
나래에너지서비스(주)	110111-4926006
내트릭(주)	110111-3222570
당진에코파워(주)	165011-0069097
디앤디인베스트먼트(주)	110111-6618263
디앤디프라퍼티매니지먼트(주) (舊 비앤엠개발(주))	110111-5848712
디에코플랫폼(주)	110111-7672028
라이프앤시큐리티홀딩스(주)	110111-5371408
마인드노크(주)	110111-6638873
미쓰이케미칼앤드에스케이씨폴리우레탄(주)	230111-0233880
민딧(주)	124411-0057457
보령LNG터미널(주)	164511-0021527
브로드밴드노원방송(주)	110111-2261909
서비스에이스(주)	110111-4368688
서비스탑(주)	160111-0281090
아이디퀀티크(유)	131114-0009566
에프에스케이엘앤에스(주)	131111-0462520
엔티스(주)	130111-0021658
여주에너지서비스(주)	110111-6897817
영남에너지서비스(주)	175311-0001570
울산GPS(주)	165011-0035072
울산아로마텍스(주)	110111-4499954
원스토어(주)	131111-0439131
유베이스매뉴팩처링아시아(주)	230111-0168673
유빈스(주)	135111-0077367
유빈스홀딩스(주)	110111-5316694
인프라커뮤니케이션즈(주)	110111-6478873
전남도시가스(주)	201311-0000503
전남해상풍력(주)	110111-7400817
전북에너지서비스(주)	214911-0004699
제주유나이티드FC(주)	224111-0015012
(주)ADT캡스	110111-0072639
(주)대한송유관공사	110111-0671522
(주)신안증도태양광	201111-0052938
(주)솔리스	205711-0024452
(주)에이앤티에스	110111-3066861
(주)제이에스아이	124611-0261880
(주)캡스텍	110111-3141663
(주)한유케미칼	110111-2559792

(주)휘찬	110111-1225831
충청에너지서비스(주)	150111-0006200
코원에너지서비스(주)	110111-0235617
콘텐츠웨이브(주)	110111-4869173
파주에너지서비스(주)	110111-4629501
피에스앤마케팅(주)	110111-4072338
한국빅슬렌(유)	230114-0003328
해쌀태양광(주)	161411-0049376
행복나래(주)	110111-2016940
행복동행(주)	175611-0021671
행복디딤(주)	110111-6984325
행복모아(주)	150111-0226204
행복모음(주)	230111-0318187
행복채움(주)	176011-0130902
행복기움(주)	110111-6984672
행복한울(주)	110111-7197167
홈앤서비스(주)	110111-6420460

주1) 舊 (주)한유케미칼은 '21.1.11일자로 SK머티리얼즈리뉴텍(주)로 사명 변경

주2) 유빈스홀딩스(주), 라이프앤시큐리티홀딩스(주)는 '21.2.19일자로 계열 제외

주3) '21.2.1일자로 (주)DDI백암로지스틱스위탁관리부동산투자회사, 환경시설관리(주),매립지관리(주), (주)와이에스텍, 환경에너지(주), 충청환경에너지(주), 경기환경에너지(주), 경인환경에너지(주), 경북환경에너지(주), 서남환경에너지(주), 호남환경에너지(주), 그린순창(주), 그린화순(주), 곡성환경(주), 달성맑은물길(주), 경산맑은물길(주), 진안바이오에너지(주), (주)DDISC49위탁관리부동산투자회사, 아리울행복솔라(주), SK머티리얼즈JNC(주) (20개사) 계열 편입

주4) '21.3.2일자로 티맵모빌리티(주), 미디어에스(주), 부산정관에너지(주), (유)우티 (4개사) 계열 편입

(*) 사명 변경 : SK(주) (舊 SK C&C(주)), 엔티스(주) (舊 SK사이텍(주)), SK인포섹(주) (舊 인포섹(주)), 미쓰이케미칼앤드에스케이씨폴리우레탄(주) (舊 에스엠피씨(주)), 파주에너지서비스(주) (舊 피엠피(주)), SK엠앤서비스(주) (舊 엠앤서비스(주)), SK매직서비스(주) (舊 매직서비스(주)), SK디스커버리(주) (舊 SK케미칼(주)), SKC하이테크앤마케팅(주) (舊 SKC하이테크앤마케팅(유)), SK렌터카서비스(주) (舊 카라이프서비스(주)), SKC에코솔루션즈(주) (舊 SK더블유), (주)드림어스컴퍼니 (舊 (주)아이리버), SK오앤에스(주) (舊 네트웍오앤에스(주)), 울산GPS(주) (舊 당진에코파워(주)), SK렌터카 (舊 AJ렌터카(주)), 당진에코파워(주) (舊 당진에코태양광발전(주)), 나래에너지서비스(주) (舊 위레에너지서비스(주)), SK빅실리스 (舊 케이씨에프테크놀로지스(주)), 디앤디프라퍼티매니지먼트(주) (舊 비앤엠개발(주)), SK머티리얼즈퍼포먼스(주) (舊 SK퍼포먼스머티리얼즈(주)), SK머티리얼즈에어플러스 (舊SK에어가스(주))

※ 해외계열사 현황

[2020년 12월 31일 기준]

No.	해외 계열회사명
1	Nanoentek America Inc.
2	Nanoentek Bio-Technology (Beijing) Ltd.
3	Dongguan Iriver Electronics Co., Ltd.
4	Iriver China Co., Ltd.

5	Iriver Enterprise Ltd.
6	LIFE DESIGN COMPANY INC.
7	SK E&S Hong Kong Co., Ltd.
8	SMC US, INC
9	Beijing Mitsui Chemicals & SKC Polyurethanes Co., Ltd.
10	Foshan Mitsui Chemicals & SKC Polyurethanes Co., Ltd.
11	MCNS Polyurethanes Europe Sp. zo.o.
12	MCNS Polyurethanes India Pvt. Ltd.
13	MCNS Polyurethanes Malaysia Sdn Bhd
14	MCNS Polyurethanes Mexico, S. de R.L. de C.V
15	MCNS Polyurethanes RUS LLC.
16	MCNS Polyurethanes USA Inc.
17	Mitsui Chemicals & SKC Polyurethanes Inc.
18	PT. MCNS Polyurethanes Indonesia
19	Thai Mitsui Specialty Chemicals Co., Ltd
20	Tianjin Cosmo Polyurethanes Co., Ltd.
21	SK Gas International Pte. Ltd.
22	SK Gas Petrochemical Pte. Ltd.
23	SK Gas Trading LLC
24	SK Gas USA Inc.
25	Avrasya Tuneli Isletme Insaat Ve Yatirim A.S.
26	BAKAD International B.V
27	BAKAD Investment and Operation LLP
28	BT RE Investments, LLC
29	Hi Vico Construction Company Limited
30	Jurong Aromatics Corporation Pte. Ltd.
31	Mesa Verde RE Ventures, LLC
32	SBC GENERAL TRADING & CONTRACTING CO. W.L.L.
33	Silvertown Investco Ltd.
34	SK E&C BETEK Corp.
35	SK E&C Consultores Ecuador S.A.
36	SK E&C India Private Ltd.
37	SK E&C Jurong Investment Pte. Ltd.
38	SK E&C Saudi Company Limited
39	SK Engineering&Construction(Nanjing)Co.,Ltd.
40	SK Holdco Pte. Ltd
41	SK International Investment Singapore Pte. Ltd.
42	SKEC Anadolu LLC
43	SKEC(Thai) Limited

44	Sunlake Co., Ltd.
45	Thai Woo Ree Engineering Co., Ltd
46	Networks Tejarat Pars
47	P.T. SK Networks Indonesia
48	POSK(Pinghu) Steel Processing Center Co.,Ltd.
49	Shenyang SK Bus Terminal Co.,Ltd.
50	Shenyang SK Networks Energy Co., Ltd.
51	SK (Guangzhou) Metal Co., Ltd.
52	SK BRASIL LTDA
53	SK Networks (Liaoning) Logistics Co., Ltd
54	SK Networks (Xiamen) Steel Processing Center
55	SK NETWORKS AMERICA, Inc.
56	SK NETWORKS BRASIL INTERMEDIACAO DE NEGOCIOS LTDA.
57	SK Networks Deutschland GmbH
58	SK Networks HongKong Ltd.
59	SK Networks Japan Co., Ltd.
60	SK Networks Middle East FZE
61	SK Networks Resources Australia (Wyong) Pty Ltd.
62	SK Networks Resources Pty Ltd.
63	SK Networks Trading Malaysia Sdn Bhd
64	SK Networks(Dandong) Energy Co.,Ltd.
65	SK Networks(Shanghai) Co.,Ltd.
66	SKN (China) Holdings Co.,Ltd.
67	Springvale SK Kores Pty Ltd.
68	MINTIT VINA
69	TenX Capital
70	IBERIAN LUBE BASE OILS COMPANY, S.A
71	PT Patra SK
72	SK Energy Lubricants (Tianjin) Co., Ltd
73	SK Lubricants & Oils India Pvt. Ltd
74	SK Lubricants Americas, Inc
75	SK Lubricants Europe, B.V
76	SK Lubricants Japan., Ltd
77	SK Lubricants Rus Limited Liability Company
78	SK MAGIC VIETNAM CO.,LTD
79	SK Networks Retails Malaysia Sdn. Bhd
80	SK Materials Japan Co., Ltd.
81	SK Materials Jiangsu Co., Ltd.
82	SK Materials Shanghai Co.,Ltd.

83	SK Materials Taiwan Co., Ltd.
84	SK Materials Xian Co., Ltd.
85	SK Life Science, Inc
86	SK Bio-Pharma Tech (Shanghai) Co., Ltd.
87	SK Siltron America, Inc.
88	SK Siltron CSS, LLC
89	SK Siltron Japan, Inc.
90	SK Siltron Shanghai Co., Ltd.
91	SK Siltron USA, Inc.
92	SE(Jiangsu) Electronic Materials Co., LTD
93	SKC (Jiangsu) High Tech Plastics
94	SKC (Nantong) PU Specialty Co., Ltd.
95	SKC (Nantong) Semiconductor Materials Technology Co., Ltd.
96	SKC Europe GmbH
97	SKC International Shanghai Trading Co., Ltd.
98	SKC PU Specialty Co., Ltd.
99	SKC PVB Film Co., Limited
100	SKC, Inc.
101	SKC-ENF Electronic Materials Ltd.
102	ZA Advanced PVB Film(Nantong) Co., Ltd.
103	SK Nexilis Poland sp. z o.o (舊) Nilentan Investments sp. z o.o
104	SKC Semiconductor Materials(Wuxi) Co., Ltd
105	SKC Solmics Hong Kong Co., LTD
106	SOLMICS SHANGHAI INTERNATIONAL TRADING CO., LTD.
107	SOLMICS TAIWAN CO., LTD.
108	SKC Hi-Tech&Marketing Polska SP.Z.O.O
109	SKC Hi-Tech&Marketing Taiwan Co., Ltd.
110	SKC Hi-Tech&Marketing USA LLC
111	SKC Hi-Tech&Marketing(Suzhou) Co., Ltd.
112	SKC hi-tech & marketing VINA Co., Ltd.
113	SK hi-tech battery materials (Jiangsu) Co., Ltd.
114	SK hi-tech battery materials Poland sp.z o.o.
115	Asia Bitumen Trading Pte., Ltd.
116	Chongqing SK Asphalt Co., Ltd.
117	Hefei SK Baoying Asphalt Co., Ltd.
118	Netruck Franz Co., Ltd.
119	Ningbo SK Baoying Asphalt Storage Co., Ltd.
120	Shandong SK Hightech Oil Co., Ltd.
121	SK Energy Hong Kong Co., Ltd.

122	SK Energy Road Investment Co., Ltd.
123	SK Energy Road Investment(HK) Co., Ltd.
124	SK Shanghai Asphalt Co., Ltd.
125	GREEN CO. ASIA LIMITED
126	Blue Dragon Energy Co., Limited
127	SK Battery(Jiangsu) Co., Ltd. (舊, Blue Sky United Energy Co., Ltd.)
128	Jiangsu SK Battery Certification Center
129	SK Future Energy(Shanghai) Co., Ltd
130	SK BATTERY AMERICA
131	SK Battery Hungary Kft.
132	SK BATTERY MANUFACTURING KFT
133	SK E&P America, Inc.
134	SK E&P Company (舊 SK Innovation Americas Inc.)
135	SK E&P Operations America, LLC
136	SK Innovation Insurance (Bermuda), Ltd.
137	SK Nemaha, LLC
138	SK Permian, LLC
139	SK Plymouth, LLC
140	SK USA, Inc.
141	Super Seed NY, LLC.
142	CAES, LLC
143	CAILIP Gas Marketing, LLC
144	China Gas-SK E&S LNG Trading Ltd.
145	DewBlaine Energy, LLC
146	Electrodes Holdings, LLC
147	Fajar Energy International Pte. Ltd.
148	Prism Energy International China Limited
149	Prism Energy International Hong Kong Limited
150	Prism Energy International Pte., Ltd.
151	Prism Energy International Zhoushan Limited
152	PT Prism Nusantara International
153	PT. Regas Energitama Infrastruktur
154	RNES Holdings, LLC
155	SK E&S Americas, Inc.
156	SK E&S Australia Pty Ltd.
157	SK E&S Dominicana S.R.L.
158	SK E&S LNG, LLC
159	Prism DLNG Pte. Ltd.
160	BU12 Australia Pty. Ltd.

161	BU13 Australia Pty. Ltd.
162	ENERGY SOLUTION HOLDINGS INC.
163	HOME ELECTRIFICATION SOLUTIONS, INC.
164	NEW&COMPANY ONE(NEW AND COMPANY ONE) PTE. LTD.
165	SKinfosec Information technology(Wuxi) Co., Ltd.
166	Ningbo SK Performance Rubber Co., Ltd.
167	SABIC SK Nexlene Company Pte.Ltd.
168	Shanghai-GaoQiao SK Solvent Co., Ltd.
169	SK Functional Polymer, S.A.S
170	SK GC Americas, Inc.
171	SK Global Chemical (China) Holding Co., Ltd.
172	SK Global Chemical China Ltd.
173	SK Global Chemical International Trading (Guangzhou) Co., Ltd.
174	SK Global Chemical International Trading (Shanghai) Co., Ltd.
175	SK Global Chemical Investment Hong Kong Ltd.
176	SK Global Chemical Japan Co., Ltd.
177	SK Global Chemical Singapore Pte.Ltd.
178	SK Primacor Americas LLC
179	SK Primacor Europe, S.L.U.
180	SK Saran Americas LLC
181	SK-SVW(Chongqing) Chemical Co., Ltd.
182	Zhejiang Shenxin SK Packaging Co., Ltd.
183	ESSENCORE Limited
184	Essencore Microelectronics (ShenZhen) Limited
185	S&G Technology
186	ShangHai YunFeng Encar Used Car Sales Service Ltd.
187	SK S.E. Asia Pte. Ltd.
188	SK C&C Beijing Co., Ltd.
189	SK C&C Chengdu Co., Ltd.
190	SK C&C India Pvt., Ltd.
191	Abrasax Investment Inc.
192	AMPAC Fine Chemicals Texas, LLC
193	AMPAC Fine Chemicals Virginia, LLC
194	AMPAC Fine Chemicals, LLC
195	Fine Chemicals Holdings Corp.
196	SK Biotek Ireland Limited
197	SK Biotek USA, Inc.
198	SK Pharmteco Inc. (주. Alchemy Acquisition Corp.)
199	Crest Acquisition LLC

200	CFC-SK Capital S.A.S.
201	CFC-SK El Dorado Latam Capital Partners, Ltd.
202	CFC-SK El Dorado Management Company, Ltd.
203	Dogus SK Finansal ve Ticari Yatirim ve Danismanlik A.S.
204	EM Holdings (Cayman) L.P.
205	EM Holdings (US) LLC
206	Gemini Partners Pte. Ltd.
207	Hermed Alpha Industrial Co., Ltd.
208	Hermed Capital
209	Hermed Capital Health Care (RMB) GP Limited
210	Hermed Capital Health Care Fund L.P.
211	Hermed Capital Health Care GP Ltd
212	Hermed Equity Investment Management (Shanghai) Co., Ltd.
213	Hermeda Industrial Co. Ltd
214	Prostar APEIF GP Ltd.
215	Prostar APEIF Management Ltd.
216	Prostar Asia Pacific Energy Infrastructure SK Fund L.P.
217	Prostar Capital (Asia-Pacific) Ltd.
218	Prostar Capital Ltd.
219	Prostar Capital Management Ltd.
220	Shanghai Hermed Equity Investment Fund Enterprise
221	Solaris GEIF Investment
222	Solaris Partners Pte. Ltd.
223	SK SOUTH EAST ASIA INVESTMENT PTE., LTD.
224	SK INVESTMENT VINA I Pte., Ltd.
225	SK INVESTMENT VINA II Pte., Ltd.
226	SK INVESTMENT VINA III Pte., Ltd.
227	SK GI Management
228	SOCAR MOBILITY MALAYSIA SDN. BHD.
229	PT Future Mobility Solutions
230	Future Mobility Solutions SDN. BHD.
231	EINSTEIN CAYMAN LIMITED
232	ZETA CAYMAN LIMITED
233	Golden Pearl EV Solutions Limited
234	Shanghai SKY Real Estate Development Co.,Ltd.
235	SK (Beijing) Auto Rental Co.,Ltd
236	SK (Guangzhou) Auto Rental Co.,Ltd
237	SK (Qingdao) Auto Rental Co.,Ltd
238	SK (Shanghai) Auto Rental Co.,Ltd

239	SK (Shenyang) Auto Rental Co.,Ltd
240	SK (Suzhou) Auto Rental Co.,Ltd
241	SK Auto Service Hong Kong Ltd.
242	SK Bio Energy HongKong Co.,Limited
243	SK China Company, Ltd.
244	SK China Investment Management Company Limited
245	SK China Real Estate Co., Limited
246	SK China(Beijing) Co.,Ltd.
247	SK Financial Leasing Co, Ltd.
248	SK Industrial Development China Co., Ltd.
249	SK International Agro-Products Logistics Development Co., Ltd.
250	SK International Agro-Sideline Products Park Co.,Ltd.
251	SK Property Investment Management Company Limited
252	SKY Investment Co., Ltd
253	SKY Property Mgmt. Ltd.
254	Skyline Auto Financial Leasing Co, Ltd.
255	Beijing LIZHIWEIXIN Technology Company Limited
256	Hudson Energy NY II, LLC
257	Hudson Energy NY III, LLC
258	Hudson Energy NY, LLC
259	Plutus Capital NY, Inc.
260	Atlas NY, LLC
261	Plutus Fashion NY, Inc
262	Wonderland NY, LLC
263	I CUBE CAPITAL INC
264	I CUBE CAPITAL II, INC
265	Primero Protein LLC
266	SK Investment Management Co., Limited.
267	SK Semiconductor Investments Co., Ltd
268	SL (Beijing) Consulting and Management Co., Ltd
269	SL Capital Management (Hong Kong) Ltd
270	SL Capital Management Limited
271	SL Capital Partners Limited
272	SLSF I GP Limited
273	Wuxi Junhai Xinxin Investment Consulting Ltd
274	Wuxi United Chips Investment Management Limited
275	Beijing Junhai Tengxin Consulting and Management Co.,Ltd
276	Saturn Agriculture Investment Co., Limited
277	SK Chemicals (Qingdao) Co., Ltd.

278	SK Chemicals (Shanghai) Co., Ltd
279	SK Chemicals (Suzhou) Co., Ltd
280	SK Chemicals (Yantai) Co., Ltd.
281	SK Chemicals America
282	SK Chemicals GmbH
283	ST Green Energy Pte, Ltd
284	SK Chemicals Malaysia
285	SK Telesys Corp.
286	TechDream Co. Limited
287	AI ALLIANCE, LLC
288	Atlas Investment Ltd.
289	Axess II Holdings
290	CYWORLD China Holdings
291	Deutsche Telekom Capital Partners Venture Fund II Parallel GmbH & Co. KG
292	Digital Games International PTE, Ltd.
293	Global Opportunities Breakaway Fund
294	Global opportunities Fund, L.P
295	ID Quantique Ltd.
296	ID Quantique S.A.
297	Magic Tech Network Co., Ltd.
298	NextGen Broadcast Orchestration
299	NextGen Broadcast Service
300	SK Global Healthcare Business Group Ltd.
301	SK Latin America Investment S.A.
302	SK MENA Investment B.V.
303	SK planet Japan Inc.
304	SK Technology Innovation Company
305	SK Telecom Americas, Inc.
306	SK Telecom China Fund 1 L.P.
307	SK Telecom Innovation Fund, L.P.
308	SK telecom Japan Inc.
309	SK Telecom TMT Investment Corp.
310	SK Telecom Venture Capital, LLC
311	SK TELECOM(CHINA)HOLDING CO.,Ltd.
312	SKTA Innopartners, LLC
313	ULand Company Limited
314	YTK Investment Ltd.
315	TECHMAKER GMBH
316	T1 eSports US, Inc.

317	SK Energy Americas Inc.
318	SK Energy Europe, Ltd.
319	SK Energy International Pte, Ltd.
320	SK Terminal B.V.
321	SK TNS Myanmar Co.,Ltd
322	Dogus Planet Inc.
323	SK Planet Global Holdings Pte, Ltd.
324	SK Planet, Inc.
325	SKP America, LLC
326	HITECH Semiconductor (Wuxi) Co.,Ltd. (HITECH)
327	SK APTECH Ltd.
328	SK hynix (Wuxi) Education Technology Co., Ltd.
329	SK hynix (Wuxi) Industry Development Ltd.
330	SK hynix (Wuxi) Investment Ltd.
331	SK hynix (Wuxi) Semiconductor Sales Ltd.
332	SK hynix America Inc.
333	SK hynix Asia Pte. Ltd.
334	SK hynix cleaning(Wuxi) Ltd.
335	SK hynix Deutschland GmbH
336	SK hynix Happiness (Wuxi) Hospital Management Ltd.
337	SK hynix Italy S.r.l
338	SK hynix Japan Inc.
339	SK hynix memory solutions America Inc.
340	SK hynix memory solutions Eastern Europe, LLC.
341	SK hynix memory solutions Taiwan Ltd.
342	SK hynix Semiconductor (Chongqing) Ltd.
343	SK hynix Semiconductor HongKong Ltd.
344	SK hynix Semiconductor India Private Ltd.
345	SK hynix Semiconductor Taiwan Inc.
346	SK hynix Semiconductor(China) Ltd.
347	SK hynix Semiconductor(Shanghai) Co., Ltd.
348	SK hynix U.K. Ltd.
349	SK hynix Ventures Hong Kong Limited
350	Gauss Labs Inc
351	Hystars Semiconductor (Wuxi) Co. Ltd
352	SK hynix system ic (Wuxi) Co. Ltd
353	SKYHIGH MEMORY LIMITED
354	FSK L&S Hungary Kft.
355	FSK L&S VIETNAM COMPANY LIMITED

356	FSK L&S(Shanghai) Co., Ltd
357	PHILKO UBINS LTD. CORP.
358	CHONGQING HAPPYNARAE Co., Ltd.
359	SUZHOU HAPPYNARAE Co., Ltd.
360	Mobile Energy Battery America, LLC

자.신용평가에 관한 사항

평가일	평가대상	평가등급	평가기관	비고
2020.04.29	기업신용등급	A-	이크레더블	-
2019.05.09	기업신용등급	BBB+	이크레더블	-
2018.04.25	기업신용등급	BBB	이크레더블	-
2017.07.14	기업신용등급	BBB-	이크레더블	-
2017.06.12	기업신용등급	BBB-	NICE평가정보	-
2016.05.23	기업신용등급	A-	이크레더블	-
2016.05.04	기업신용등급	BBB+	NICE평가정보	-
2016.04.22	기업신용등급	A-	SCI평가정보	-

※ 신용등급의 정의

신용등급		신용등급의 정의
AAA	AAA	채무이행 능력이 최고 우량한 수준임
AA	AA+/AA/AA-	채무이행 능력이 매우 우량하나, AAA 보다는 다소 열위한 요소가 있음
A	A+/A/A-	채무이행 능력이 우량하나, 상위등급에 비해 경기침체 및 환경변화의 영향을 받기 쉬움
BBB	BBB+/BBB/BBB-	채무이행 능력이 양호하나, 장래경기침체 및 환경변화에 따라 채무이행 능력이 저하 될 가능성이 내포되어 있음
BB	BB+/BB/BB-	채무이행 능력에 문제가 없으나, 경제여건 및 시장환경 변화에 따라 그 안정성면에서는 투기적인 요소가 내포되어 있음
B	B+/B/B-	채무이행 능력이 있으나, 장래의 경제 환경 악화시 채무불이행 가능성이 있어 그 안정성면에서 투기적임
CCC	CCC+/CCC/CCC-	현재 시점에서 채무불이행이 발생할 가능성을 내포하고 있어 매우 투기적임
CC	CC	채무불이행이 발생할 가능성이 높음
C	C	채무불이행이 발생할 가능성이 매우 높음
D	D	현재 채무불이행 상태에 있음

2. 회사의 연혁

가. 주식회사 에스엠코어와 종속회사의 연혁

(1) 주식회사 에스엠코어의 연혁

일 자	회사의 연혁
2011년 05월 03일	충주제2공장 준공 (충북 충주시 가금면 가흥리 24-5, 농공단지 內)
2011년 10월 21일	ISO 9001:2008/KS Q ISO 9001:2009 갱신 (2011.10.21 ~ 2014.10.20) 인증번호 : 618570
2011년 11월 08일	코스닥시장 신규상장시 유상증자(일반공모) 621,500천원 (자본금 합계 3,321,500천원)
2011년 12월 09일	기업부설연구소 소재지 변경 (서울시 영등포구 여의도동 17-3 삼환까뮤빌딩 3층)
2011년 12월 30일	벤처기업확인서 갱신 (유효일 : 2011년 12월 30일 ~ 2013년 12월 29일)
2011년 12월 30일	INNO-BIZ확인서 갱신 (유효일 : 2011년 12월 30일 ~ 2014년 12월 29일)
2012년 10월 17일	대표이사 변경 (단독 대표이사 : 권 순 욱)
2013년 1월 18일	본사 및 기업부설연구소 이전(서울시 마포구 마포대로 20 (마포동, 다보빌딩) 14층 및 6층)
2013년 3월 25일	중국에 상해사목회물류설비 유한공사(해외 자회사) 설립
2014년 3월 21일	인도에 연락사무소 설치
2014년 10월 21일	ISO 9001:2008/KS Q ISO 9001:2009 갱신 (2014.10.21 ~ 2017.10.20) 인증번호 : 618570
2015년 01월 29일	미국에 SMC US, INC (해외 자회사) 설립
2016년 03월 03일	제50회 납세자의날 - 국무총리표창 모범납세수상
2016년 03월 29일	상호 변경 (주식회사 에스엠코어)
2017년 01월 10일	최대주주 변경(SK주식회사)
2018년 03월 23일	대표이사 변경 (각자 대표이사 : 권 순 욱, 이 준 영)
2018년 08월 24일	(주)에스엠코어와 (주)포인트코드 합병계약 체결
2018년 11월 01일	(주)에스엠코어와 (주)포인트코드 합병기일
2019년 03월 29일	대표이사 변경 (단독 대표이사 : 이 준 영)
2020년 03월 24일	대표이사 변경 (단독 대표이사 : 이 응 상)

(2) 종속회사의 연혁

회사명	회사의 연혁
SMC US, INC	2015년 1월 29일 설립(2015.08.05 자본금 출자)

나. 회사의 본점 소재지 및 그 변경

당사의 보고서 작성기준일 현재 본점 소재지는 서울시 마포구 마포대로 20 (마포동) 다보빌딩 14층입니다.

구 분	일 자	내 용	
본점소재지 및 변경	1972년 4월	법인 설립	경남 창원시 성주동 43-1
	1989년 8월	본점 이전	서울시 구로구 신도림동 399

	2008년 6월	본점 이전	서울시 영등포구 여의도동 17-3 삼환까뮤빌딩 9층
	2013년 1월	본점 이전	서울시 마포구 마포대로 20 (마포동, 다보빌딩 14층)

다. 경영진의 중요한 변동

일 자	내 용
2007.08.14	대표이사 권 순 옥 취임
2009.03.31	민 정 기 감사 취임
2009.11.26	최 청 운 사외이사 취임
2010.11.30	김 옥 섭 사외이사 취임
2010.11.30	대표이사 변경 (각자 대표이사 : 권 순 옥, 정 규 응)
2012.03.30	최 청 운 사외이사 사임
2012.03.30	김 옥 섭 사외이사 사임
2012.03.30	한 헌 수 사외이사 취임
2012.03.30	민 정 기 감사 중임
2012.10.17	정 규 응 대표이사 사임(단독 대표이사 : 권 순 옥)
2017.01.10	민 정 기 감사 사임
2017.01.10	장 의 동 감사 취임
2018.03.23	대표이사 변경 (각자 대표이사 : 권 순 옥, 이 준 영)
2019.03.29	권 순 옥 대표이사 퇴임(단독 대표이사 : 이 준 영)
2020.03.24	대표이사 변경(단독 대표이사 : 이 응 상)
2020.03.24	서 윤 식 감사 취임

라. 최대주주의 변동

변동 시기	최대주주명	지분율	비고
1972.04.13	조 기 태	32.00%	설 립
1973.05.01	조 기 정	25.00%	유상증자
1978.05.26	조 기 정	43.25%	유상증자
1980.10.23	조 기 정	38.54%	유상증자, 자산재평가
2004.03.08	조 기 태	29.91%	상속
2007.08.14	권 순 옥	44.35%	인수
2011.11.08	권 순 옥	36.05%	코스닥상장 일반공모
2012.11.21	권 순 옥	36.10%	장내 추가 취득
2013.01.31	권 순 옥	36.14%	무상증자
2014.03.04	권 순 옥	36.22%	무상증자
2015.05.19	권 순 옥	34.39%	시간외 매도
2017.01.10	SK주식회사	26.60%	제3자배정 유상증자 기존주주와의 주식매매 자기주식 매매

3. 자본금 변동사항

가. 주식의 발행(감소)현황

(기준일 : 2020년 12월 31일)

(단위 : 원, 주)

주식발행 (감소)일자	발행(감소) 형태	발행(감소)한 주식의 내용				
		주식의 종류	수량	주당 액면가액	주당발행 (감소)가액	비고
2011.11.08	유상증자(일반공모)	보통주	1,243,000	500	8,500	코스닥시장 신규상장
2013.01.31	무상증자	보통주	325,393	500	500	1주당 0.05주
2014.03.04	무상증자	보통주	332,016	500	500	1주당 0.05주
2015.03.31	무상증자	보통주	365,020	500	500	1주당 0.05주
2015.06.08	무상증자	보통주	7,664,316	500	500	1주당 1주
2017.01.10	유상증자(제3자배정)	보통주	4,670,255	500	7,396	제3자배정 유상증자
2018.11.02	-	보통주	33,946	500	13,141	타법인흡수합병(*)

(*) 2018년 11월 2일(합병등기일) 합병으로 인한 신주 교부입니다.

4. 주식의 총수 등

가. 주식의 총수

당사는 2020년 12월 31일 본 보고서 작성기준일 현재 발행할 주식의 총수는 22,000,000주이며, 현재까지 발행한 주식의 총수는 보통주 20,033,946주입니다.

당사는 보통주 외의 주식은 발행하지 않았으며, 현재 유통주식수는 20,033,941주입니다.
(유통되지 않는 자기주식 5주 보유하고 있음).

주식의 총수 현황

(기준일 : 2020년 12월 31일)

(단위 : 주)

구 분	주식의 종류			비고
	보통주	우선주	합계	
I. 발행할 주식의 총수	22,000,000	-	22,000,000	-
II. 현재까지 발행한 주식의 총수	20,033,946	-	20,033,946	-
III. 현재까지 감소한 주식의 총수	-	-	-	-
1. 감자 2. 이익소각 3. 상환주식의 상환 4. 기타	-	-	-	-
	-	-	-	-
	-	-	-	-
	-	-	-	-
IV. 발행주식의 총수 (II - III)	20,033,946	-	20,033,946	-
V. 자기주식수	5	-	5	-
VI. 유통주식수 (IV - V)	20,033,941	-	20,033,941	-

나. 자기주식 취득 및 처분 현황

자기주식 취득 및 처분 현황

(기준일 : 2020년 12월 31일)

(단위 : 주)

취득방법	주식의 종류	기초수량	변동 수량			기말수량	비고	
			취득(+)	처분(-)	소각(-)			
배당 가능 이익 범위 이내 취득	직접 취득	장내 직접 취득	보통주	-	-	-	-	-
			우선주	-	-	-	-	-
		장외 직접 취득	보통주	-	-	-	-	-
			우선주	-	-	-	-	-
		공개매수	보통주	-	-	-	-	-
			우선주	-	-	-	-	-
	소계(a)	보통주	-	-	-	-	-	
		우선주	-	-	-	-	-	
	신탁 계약에 의한	수탁자 보유수량	보통주	-	-	-	-	-
			우선주	-	-	-	-	-
		현물보유수량	보통주	-	-	-	-	-

	취득	소계(b)	우선주	-	-	-	-	-	-
			보통주	-	-	-	-	-	-
			우선주	-	-	-	-	-	-
기타 취득(c)			보통주	5	-	-	-	5	-
			우선주	-	-	-	-	-	-
총 계(a+b+c)			보통주	5	-	-	-	5	-
			우선주	-	-	-	-	-	-

5. 의결권 현황

(기준일 : 2020년 12월 31일)

(단위 : 주)

구 분	주식의 종류	주식수	비고
발행주식총수(A)	보통주	20,033,946	-
	우선주	-	-
의결권없는 주식수(B)	보통주	5	자기주식
	우선주	-	-
정관에 의하여 의결권 행사가 배제된 주식수(C)	보통주	-	-
	우선주	-	-
기타 법률에 의하여 의결권 행사가 제한된 주식수(D)	보통주	-	-
	우선주	-	-
의결권이 부활된 주식수(E)	보통주	-	-
	우선주	-	-
의결권을 행사할 수 있는 주식수 (F = A - B - C - D + E)	보통주	20,033,941	-
	우선주	-	-

6. 배당에 관한 사항 등

가. 배당에 관한 회사의 정책

당사는 정관에 의거 이사회 결의 및 주주총회 결의를 통하여 배당을 실시하고 있으며 배당가능이익 범위내에서 회사의 지속적 성장을 위한 투자 및 주주가치 제고, 경영환경 등을 고려하여 적정수준의 배당율을 결정하고 있습니다. 당사는 정관 제11조 및 제53조에서 이익배당에 관하여 다음과 같이 규정하고 있습니다.

- 제11조 신주의 배당기산일

회사가 유상증자, 무상증자 및 주식배당에 의하여 신주를 발행하는 경우 해당 신주에 대한 이익의 배당에 관하여는 신주를 발행한 때가 속하는 영업연도의 직전 영업연도 말에 발행된 것으로 본다.

- 제53조 이익배당

① 이익의 배당은 금전과 주식으로 할 수 있다.

② 제1항의 배당은 매 결산기말 현재의 주주명부에 기재된 주주 또는 등록된 질권자에게 지급한다.

③ 이익배당은 주주총회의 결의로 정한다. 다만, 제49조 제5항에 따라 재무제표를 이사회가 승인하는 경우에는 이사회 결의로 이익배당을 정한다.

나. 최근 3사업연도 배당에 관한 사항(연결기준)

당사의 최근 3사업연도 배당에 관한 사항은 다음과 같습니다

주요배당지표

구 분	주식의 종류	당기	전기	전전기
		제49기	제48기	제47기
주당액면가액(원)		500	500	500
(연결)당기순이익(백만원)		-636	3,399	-4,876
(별도)당기순이익(백만원)		-482	3,276	-3,384
(연결)주당순이익(원)		-32	170	-216
현금배당금총액(백만원)		1,402	1,402	1,002
주식배당금총액(백만원)		-	-	-
(연결)현금배당성향(%)		-	41.3	-
현금배당수익률(%)	보통주	1.0	0.7	0.6
	우선주	-	-	-
주식배당수익률(%)	보통주	-	-	-
	우선주	-	-	-
주당 현금배당금(원)	보통주	70	70	50
	우선주	-	-	-
주당 주식배당(주)	보통주	-	-	-
	우선주	-	-	-

* 내부적으로 창출한 개발비(무형자산)의 인식기준에 대한 오류를 반영하여 2019년과 2018년 비교 표시 연결재무제표를 재작성 하였습니다.

* 상기 표의 당기(제49기) 현금배당금은 제49기 정기주주총회 승인전 금액으로 향후 정기주주총회에서 부결되거나 수정이 발생한 경우 정정보고서를 통해 그 내용 및 사유등을 반영할 예정입니다.

과거 배당 이력

(단위: 회, %)

연속 배당횟수		평균 배당수익률	
분기(중간)배당	결산배당	최근 3년간	최근 5년간
-	10	0.8	0.6

* 상기 표의 당기(제49기) 현금배당금은 제49기 정기주주총회 승인전 금액으로 향후 정기주주총회에서 부결되거나 수정이 발생한 경우 정정보고서를 통해 그 내용 및 사유등을 반영할 예정입니다.

* 당사는 2011년 상장 이후 매년 결산(현금)배당을 실시하고 있으며, 연속 배당횟수는 제40기(2011년)부터 제49기(2020년)사이의 배당이력을 반영하여 기재하였습니다.

* 평균 배당수익률은 단순평균법으로 계산하였습니다.

7. 정관에 관한 사항

본 사업보고서에 첨부된 정관의 최근 개정일은 2020년 3월 24일이며, 2021년 3월 24일 정기주주총회 안건에는 하기의 정관 변경 안건이 포함되어 있습니다.

가. 정관 일부 변경(안) - 2021년 3월 24일 정기주주총회 안건

변경전 내용	변경후 내용	변경의 목적
제8조(주식 및 신주인수권증서에 표시되어야 할 권리의 전자등록) ② 회사는 주권 및 신주인수권증서를 발행하는 대신 전자등록기관의 전자등록계좌부에 주식 및 신주인수권증서에 표시되어야 할 권리를 전자등록한다. < 단서 신설 >	제8조(주식 및 신주인수권증서에 표시되어야 할 권리의 전자등록) ② 회사는 주권 및 신주인수권증서를 발행하는 대신 전자등록기관의 전자등록계좌부에 주식 및 신주인수권증서에 표시되어야 할 권리를 전자등록한다. <u>다만, 회사가 법령에 따른 등록의무를 부담하지 않는 주식등의 경우에는 그러하지 아니할 수 있다.</u>	전자등록이 의무화되지 않은 사채에 대하여 전자등록을 하지 않을 수 있는 근거를 신설.
제11조 (신주의 배당기산일) <u>회사가 유상증자, 무상증자 및 주식배당에 의하여 신주를 발행하는 경우 해당 신주에 대한 이익의 배당에 관하여는 신주를 발행한 때가 속하는 영업연도의 직전 영업연도 말에 발행된 것으로 본다.</u>	제11조 (신주의 동등배당) <u>회사는 배당 기준일 현재 발행(전환된 경우를 포함한다)된 동종 주식에 대하여 발행일과 관계없이 모두 동등하게 배당한다.</u>	상법 개정으로 배당에 있어 직전영업연도말에 발행된 것으로 볼 수 있도록 한 규정이 삭제됨에 따라 배당기준일 및 주식의 발행 시기와 관계 없이 모든 주식에 대하여 동등 배당하는 취지로 내용을 정비.
제15조(전환사채의 발행) ⑤ <u>전환으로 인하여 발행하는 주식에 대한 이익의 배당과 전환사채에 대한 이자의 지급에 관하여는 제11조의 규정을 준용한다.</u>	제15조(전환사채의 발행) ⑤ <u>전환으로 인하여 발행하는 신주에 대한 이익의 배당에 대하여는 제11조의 규정을 준용한다. 이자의 경우 지급시기가 도래한 이자에 대하여만 이자를 지급한다.</u>	전환사채의 전환에 따라 발행일에 관계 없이 동등하게 배당이 지급될 수 있게 됨에 따라 이자지급시기 이후 전환일까지 발생할 수 있는 이자에 대한 지급의무가 발생하지 않음을 분명히 함.
제43조(감사의 선임) ③ <u>감사의 선임은 출석한 주주의 의결권의 과반수로 하되 발행주식총수의4분의 1 이상의 수로 하여야 한다. 그러나 의결권 있는 발행주식총수의100분의 3을 초과하는 수의 주식을 가진 주주는 그 초과하는 주식에 관하여 감사의 선임에는 의결권을 행사하지 못한다. 다만, 소유주식수의 산정에 있어 최대주주와 그 특수관계인, 최대주주 또는 그 특수관계인의 계산으로 주식을 보유하는 자, 최대주주 또는 그 특수관계인에게 의결권을 위임한 자가 소유하는 의결권 있는 주식의 수는 합산한다.</u>	제43조(감사의 선임) ③ <u>감사의 선임은 출석한 주주의 의결권의 과반수로 하되 발행주식총수의4분의 1 이상의 수로 하여야 한다. 다만, 상법 제368조의4제1항에 따라 전자적 방법으로 의결권을 행사할 수 있도록 한 경우에는 출석한 주주의 의결권의 과반수로써 감사의 선임을 결의할 수 있다.</u>	전자투표 도입 시 감사선임의 주주총회 결의요건 완화에 관한 내용을 반영함.
< 신 설 >	제43조(감사의 선임) ④ <u>감사의 선임과 해임에는 의결권 있는 발행주식총수의100분의 3을 초과하는 수의 주식을 가진 주주(최대주주인 경우에는 그의 특수관계인, 최대주주 또는 그 특수관계인의 계산으로 주식을 보유하는 자, 최대주주 또는 그 특수관계인에게 의결권을 위임한 자가 소유하는 의결권 있는 주식의 수를 합산한다)는 그 초과하는 주식에 관하여 의결권을 행사하지 못한다.</u>	감사 선임 또는 해임 시 의결권 제한에 관한 내용을 반영함.

< 신 설 >	부 칙 이 정관은 2021년 03월 24일부터 시행한다.	
---------	------------------------------------	--

나. 정관 변경 이력

정관변경일	해당주총명	주요변경사항	변경이유
2020년 03월 24일	제48기 정기주주총회	<p>(주식 및 신주인수권증서에 표시되어야 할 권리의 전자등록) 회사는 주권 및 신주인수권증서를 발행하는 대신 전자등록기관의 전자등록계좌부에 주식 및 신주인수권증서에 표시되어야 할 권리를 전자등록한다.</p> <p>(명의개서대리인) 회사는 주주명부 또는 그 복본을 명의개서대리인의 사무취급장소에 비치하고, 주식의 전자등록, 주주명부의 관리, 주식의 명의개서, 질권의 등록 또는 말소, 신탁재산의 표시 또는 말소, 주권의 발행, 신고의 접수, 기타 주식에 관한 사무는 명의개서대리인으로 하여금 취급케 한다.</p> <p>(사채 및 신주인수권증권에 표시되어야 할 권리의 전자등록) 회사는 사채권 및 신주인수권증권을 발행하는 대신 전자등록기관의 전자등록계좌부에 사채 및 신주인수권증권에 표시되어야 할 권리를 전자등록한다. 단, 관련 법령 상 전자등록 의무가 없는 사채 및 신주인수권증권에 표시되어야 할 권리는 전자등록을 하지 아니할 수 있다.</p>	[주식, 사채 등의 전자등록에 관한 법률] 시행(2019.09.16)에 따라 전자등록발행을 위한 발행회사 정관변경

II. 사업의 내용

1. 사업의 개요

전자상거래와 정보기술의 발달이라는 변화 속에서 지속적인 성장을 위해 노력하는 기업들은 수송의 스피드화, 다국적 기업의 물류거점화, 3D업종에 따른 인력부족 등의 변화요소에 적절히 대응해야 하는 상황에 있습니다. 이들의 변화요소는 고객 서비스의 다양성과 신속성 그리고 관리운영의 효율성을 요구하고 있으며 해결방법의 하나로 원자재의 조달·생산·보관·수송 등의 모든 과정에서의 자동화 시스템 구축이 등장하였습니다.

현재 일반적인 의미의 자동화는 정보통신기술과 자동제어시스템을 갖춘 자동화설비를 의미하며 그 적용분야는 조선·철강·자동차·항공·반도체·IT업종 및 일반제조업 뿐만 아니라 물류·철도·항만·환경 등 그 분야가 광범위하게 퍼져있어 향후 지속적인 발전가능성이 높은 산업입니다.

당사는 1978년 일본 미쓰비시 그룹의 자회사인 료주엔지니어링사와 자동창고 관련 기술제휴를 계기로 자동화물류설비를 생산하기 시작하였습니다. 현재까지 40년이 넘는 기간 동안의 꾸준한 생산 및 연구개발을 통해 당사는 국내에서는 흔하지 않은, 전 자동화물류설비 부문에서의 자체 생산력과 엔지니어링 기술을 확보하고 있는 기업으로 성장하였으며 자동화물류설비 이외에 자동화생산설비 등으로 그 영역을 확대하고 있습니다.

당사가 현재 생산·공급하고 있는 제품은 공장자동화를 위한 산업설비 자동화시스템으로서 자동차·화학·제약·식품 등의 사업부문을 주요시장으로 하고 있으며 고객의 생산제품과 공정에 맞는 각종 자동화전용기·자동반송시스템·로봇 및 응용장비·자동창고 등을 개발·공급하고 있습니다.

앞서 언급한 바와 같이 일반적인 의미의 자동화시스템 (정보통신기술과 제어시스템을 갖춘 자동화설비)를 적용 기술별로 분류하면 아래와 같습니다.

구분	적용 기술	적용 분야
자동무인화 관련	자동조정기술	조선, 항공, 관제 등
	자동보관기술	ASC, AS/RS, 자동피킹
	무인차량기술	무인반송차량, 무인지게차
	자동인식 및 자동센서	3D 바코드 기술, RFID, 감지
	자동분류기술	고속컨베이어, Overhead Trolley
정보통신 기반 관련	위치추적기술	GPS, Beacon, DSRC, 위성 분야
	이동통신기술	블루투스, 위성분야
	정보관리기술	보안기술, 전자결제 및 지불 기술

당사는 자동화설비를 구성하는 자동무인화 관련 기술 중 자동보관기술·무인차량기술·자동분류기술을 보유하고 있으며 해당 기술을 적용한 자동화설비를 제작·생산하고 있습니다.

또한 자동화시스템의 기능별 분류는 아래와 같습니다.

기능	적용 분야
자동화설비	로봇, NC 공작기계, 반도체제조장비, 자동물류(반송)장비 등

자동화부품	CNC(Computer Numerical Controller), 유공압기기, PLC(Programmable Logic Controller), 센서 등
자동화 소프트웨어	Production Information System, CAD, Computerized Maintenance System

당사는 자동화설비 중 무인로봇, 자동물류(반송)장비, 자동화 운영 소프트웨어 등을 생산하고 있으며 이 모든 생산제품은 당사가 수주한 프로젝트에 종합적으로 적용됩니다.

2. 주요 제품 등에 관한 사항

가. 주요 제품 등의 현황

품 목		제품 설명
자동화 설비	S T C (Stacker Crane)	Stacker Crane은 AS/RS를 구성하는 Equipment 부분의 핵심 설비로서 Rack에 자동 입출고하는 장치
	R G V (Rail Guided Vehicle)	대차가 Rail을 이용하여 화물을 공정간 이송하는 반송장치
	R A C K	제품을 Pallet 단위로 보관하는 철 구조물(보통 30M높이 : 5천~1만 Cell보유)
	C O N (Conveyor)	자동화설비의 주요 화물 이송설비
	제어 및 정보시스템	자동화설비의 운영을 제어하는 제어프로그램 및 물류운영 S/W

당사가 생산하고 있는 자동화설비의 제품별 유형과 특징은 다음과 같습니다.

① 자동창고 시스템



자동창고 시스템(자동차)



자동창고 시스템(식음료)



자동창고 시스템(의약품)



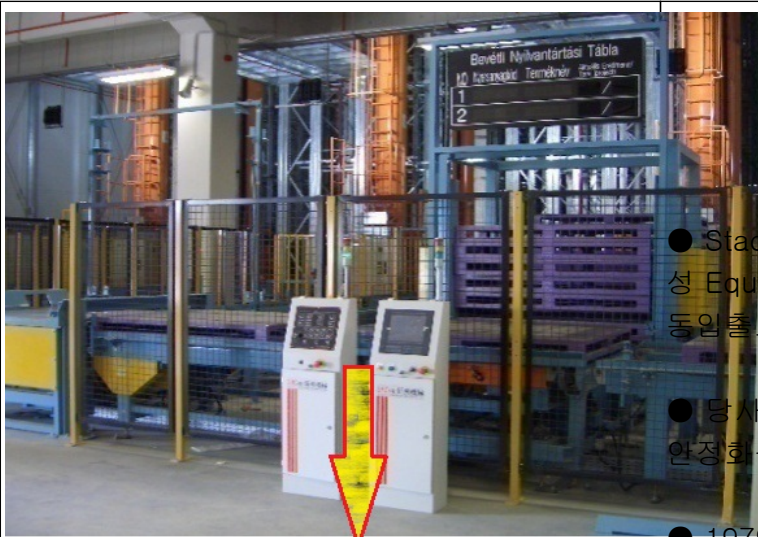
자동창고 시스템(석유화학)

□ 특징점

- 제한된 공간에 많은 보관이 가능
- 컴퓨터를 이용하여 선입선출, ABC분석 등 다양한 기법에 의한 재고관리 가능
- 보관물의 도난과 파손 방지
- 실시간 재고관리
- 위험하거나 힘든 입출고 작업의 자동화를 통한 안전사고의 방지
- 쾌적하고 편리한 작업환경
- 향후 추가적인 창고 확장이 용이
- 모듈화 설계에 의해 간단하고 신속한 정비가 가능
- 투자비와 운영비의 경제성

② 스태커 크레인

제품 이미지	제품의 개요
--------	--------



● Stacker Crane은 AS/RS 성능을 좌우하는 구성 Equipment 부문의 핵심 설비로서 Rack에 자동입출고를 하는 장치

● 당사는 지속적인 기술개발과 고속화, 경량화, 안정화를 갖춘 Stacker Crane을 공급

● 1979년 국내 최초 자동창고기술 도입개발에 착수해 Stacker Crane 국산 1호기를 전시 공급하고 있으며 1986년부터 미국, 영국, 일본 등지에 수출 시작



멤브레인 패널

□ 특징점

- S-Curve에 의한 부드러운 가감속 제어로 화물 취급의 안정성 유지
- 초고속형을 채택하여 물동량을 증대
- 저소음, 저진동의 안정된 구조설계
- 에러코드 내역 및 조치방법을 모니터로 체크할 수 있어 보수 용이
- 유럽형 중량물 부분 Slim Fork 개발(두께 65mm)
- Laser Sensor에 의한 거리 측정으로 주행, 승강 위치를 정밀 제어하며 지반 변동 조건에 의한 RACK의 기울임 등도 유연성 있게 대처
- 한국산업안전공단 Stacker Crane 전 부문 설계 및 완성 검사 합격

스태커 크레인 설치사례




가구 창고



자동차 부품 창고

③ 무인반송시스템 (AGV)

제품 이미지	제품의 개요
 <p data-bbox="268 824 539 857">무인반송시스템 (AGV)</p>	<p data-bbox="858 327 1453 398">● 무인반송시스템은 Controller에 의해 자체의 구동력으로 지정된 경로를 따라 움직이는 운반 System의 종류</p> <p data-bbox="858 450 1453 568">- Rail방식의 대차와는 달리 자유로운 궤도 설정이 가능하여, 작업에 맞는 이재 장치를 쉽게 결합할 수 있으므로 주변 환경에 맞는 System의 확장 가능</p> <p data-bbox="858 620 1453 694">- 대표적인 AGV 기술의 선도 업체인 스웨덴의 NDC와 같은 기업은 현재 30여 시스템, 350대 이상의 AGV를 공급</p> <p data-bbox="858 745 1453 864">- 일반적인 AGV는 1,000 kg 중량의 운반용으로 20 종류 이상을 보유하고 있으며 가장 큰 용량은 4,000 kg, 가장 큰 시스템에는 52대의 AGV가 운영</p>
<p data-bbox="137 882 252 909">□ 특징점</p> <ul style="list-style-type: none"> <li data-bbox="137 920 292 949">● 인력 감소 <li data-bbox="137 965 416 994">● 생산성 및 품질 향상 <li data-bbox="137 1010 480 1039">● 작업 환경 및 안정성 개선 <li data-bbox="137 1055 667 1084">● 물류의 실시간 제어 (Real-Time Control) <ul style="list-style-type: none"> <li data-bbox="692 920 1289 949">● 요구 공간 감소, 제품의 손상 감소 및 관리 개선 <li data-bbox="692 965 1305 994">● 주변 자동 기기와의 조합 용이(자동문, Elevator) <li data-bbox="692 1010 1123 1039">● System의 적응성 및 유용성 증대 <ul style="list-style-type: none"> <li data-bbox="137 1095 523 1124">- 작업 중인 물류 관리의 정확성 <li data-bbox="592 1095 858 1124">- 자재 관리 비용 감소 <li data-bbox="137 1140 515 1169">- Floor 적치 및 분배 시간 감소 <li data-bbox="592 1140 895 1169">- 생산 의뢰의 빠른 응답 <li data-bbox="137 1184 624 1214">- 정보의 Update에 따른 시간 지연 감소 	

④ 무인반송시스템 (LGV)

제품 이미지	제품의 개요
--------	--------



무인반송시스템 (LGV)

- LGV는 레이저 항법시스템을 갖춘 AGV로 주변의 반사판을 읽으며 경로를 계산하여 예정된 목적지로 물건을 운반
- LGV는 AGV와 동일한 특징을 가지며, AGV에 비해 가장 큰 장점은 유도선 매설이나 테이프 부착과 같은 경로공사가 불필요하고 경로의 변경이 컴퓨터 소프트웨어 상에서만 이루어져 간단하고 경제적임
- 일반적으로 다음의 조건 중 하나 이상이 해당되는 경우 LGV가 경제적임
 - 통로의 지역이 크면 클수록
 - Route Network이 세밀 할수록
 - 운반차의 수가 적을 수록
 - 통로 양식에 변경이 잦을수록
 - 임시 운반과 저장 지역의 필요가 많을수록

□ 특징점

- | | |
|---------------------------------|------------------------------|
| ● 유연성 및 신속한 설치 | ● AGV에 비해 적은 수의 차량 필요 |
| ● 다른 항법시스템과 혼용 가능 | ● 빈번한 차량 위치 보정 및 짧은 추측 운행 거리 |
| ● 한 지점에서 감시 및 조정 가능 | ● 간단한 레이아웃 작업 |
| ● 서로 다른 바닥조건에 적용 가능 | ● 신뢰도 높은 Teach-in 가능 |
| ● 복잡한 레이아웃 또는 다단계로 공장을 건설할 때 적용 | ● 현장 레이아웃 작업의 최소화 |

⑤ 무인반송시스템 (EMS : Electronic Monorail System)

제품 이미지	제품의 개요
--------	--------



● 새로운 개념의 Overhead Conveyor로 공간 활용도가 높고, 최단거리 이송이 가능하며, 공정 간 신속한 공급에 적합한 시스템



● Carrier마다 개별 구동되며, 소음이 매우 적으며 다양한 운반물을 운반과 동시에 분류가 가능한 시스템

무인반송시스템 (EMS)

□ 특징점

- 소형이며 경량구조의 본체는 일체형 수지/플라스틱 사출품으로 제작하여 외관이 미려함
- 교류 인버터 방식의 주행 및 승강 제어 방식과 다단계 속도제어로 부드러운 운전과 물량 대응력이 향상됨
- 부드러운 승하강의 움직임과 설비제어를 위해 철심이 들어간 4본의 타이밍 벨트 구동 방식을 적용함
- 설비이상 및 전차 수동 제어를 위한 적외선 무선 리모콘 방식 적용
- 번지 자동인식(감속, 정지, 상승 등)과 정지 정도 및 현장의 분진, 라인 확장 등에 용이하게 대응 가능한 이동 부착형 마그네틱(자기)TAPE방식의 도그를 적용
- 충돌방지를 위해 전용의 전차 후면에 반사판을 부착하고 전면에는 상호 교차형 센서 3개를 부착하여 완벽한 안전제어를 실현함
- 중공의 H구조 및 상화좌우 대칭의 Rail사용으로 중심 확보가 좋고, 견고하며 부착성이 우수

⑥ 컨베이어 시스템 (Conveyor)

제품 이미지	제품의 개요
--------	--------



180도 턴 컨베이어

- 컨베이어는 운반의 다양한 분야에서 사용되며 경제적인 가격 및 응용의 다양성 등의 장점 이외에도 컨베이어의 모듈을 나누어 운반물을 잠시 대기시키는 것이 또 다른 특징임



Roller Conveyor

- 컨베이어는 모든 제조시스템에서 핵심적인 장치 역할을 하는데 컨베이어의 구성에 따라 그 능력이 달라지므로 잘 설계된 컨베이어시스템은 생산성을 높일 수 있고 생산비용도 절감 가능



Spiral Conveyor

- 당사는 오랜 기간의 경험을 바탕으로 탁월한 품질의 체인 및 롤러 컨베이어와 기능장치를 생산하며 물류합리화에 기여


<p>□ 특징점</p> <ul style="list-style-type: none"> ● Conveyor 보수가 용이 ● 알루미늄 Die Casting 사용으로 외관 미려 	<ul style="list-style-type: none"> ● 저소음, 고효율의 제품 ● GMP규정 및 FDA 조건 설비에 적합
---	---

제품의 종류	
 <p>Chain Conveyor</p>	<ul style="list-style-type: none"> ● Chain Conveyor <p>기존방식의 문제점을 발체 및 보완하여 개발하였으며, 특히, 제약회사의 GMP규정 및 향후 FDA 조건설비에 따른 식품회사 & 생산공정에 적합한 품질수준으로 평가</p>
 <p>Bin Conveyor</p>	<ul style="list-style-type: none"> ● Bin Conveyor <ul style="list-style-type: none"> - 플라스틱빈이나 상자 등 소형 경량의 화물운반에 적합 - 체인컨베이어, 롤러컨베이어 또는 벨트컨베이어가 일반적으로 이용되며, 생산라인, 분류라인, 빈 자동창고의 입출고 및 여러 운반분야에 사용 가능 - 빈 컨베이어는 팔레트 컨베이어와 연속운반의 특성이 동일하여 물동량이 많은 경우에도 사용 가능
 <p>Free Flow Chain Conveyor</p>	<ul style="list-style-type: none"> ● Free Flow Chain Conveyor <ul style="list-style-type: none"> - Conveyor상의 다량의 팔레트와 화물을 버퍼링 가능하여 일괄 입출고가 가능한 구조
 <p>3열 Chain Conveyor</p>	<ul style="list-style-type: none"> ● 3열 Chain Conveyor <ul style="list-style-type: none"> - 기존 일반 및 렌탈 팔레트 사용시 발생하는 중간부분의 휨(차짐-500Kg이상 적재 시)에 의한 화물붕괴 및 팔레트의 손상 등을 방지 할 수 있어 안전하게 이송 - 유럽형 팔레트에 적합한 구조임

● Pallet Conveyor

- 체인컨베이어와 롤러컨베이어가 팔레트 운반에 주로 사용되는 기본 기기로서 중량물의 운반에 적합하며 자동창고 시스템에 일반적으로 이용. 연속운반의 특성은 물동량이 많은 경우에 적합하고, 간단한 구조로 투자와 유지에 경제성이 우수
- 방향전환 컨베이어, 턴테이블, 승강기, 매거진, 디스펜서 등의 기능장치를 추가함으로써 팔레트 컨베이어는 다양한 물류의 해결방안으로 제시

⑦ 무인반송시스템 (RGV)

제품 이미지	제품의 개요
	<ul style="list-style-type: none"> ● RGV는 당사의 자체 기술력으로 개발한 유연한 운반 대차로 다수의 스테이션을 연결 ● RGV는 운반 요구에 따라 하나의 시스템에 여러 대의 대차를 운영할 수 있으며, RGV 시스템은 주행 레일, 대차, 제어장치로 구성되고, RGV 레일은 직선형 또는 원형으로 구성할 수 있음
무인반송시스템 (RGV)	
<p>□ 특징점</p> <ul style="list-style-type: none"> ● 지능화 : PLC프로그램으로 최적의 가감속 제어방식 ● 고속성 : 고속주행으로 입출고 주행시간 단축으로 물동량 처리향상 ● 저소음 및 저진동 : 우레탄 Wheel을 사용하여 저소음 ● Simple한 설계 : 주행대차에 이재기능이 있어 System이 단순화 ● 간단한 유지보수 : 구동부의 unit화로 부품수가 적어 유지보수 용이 ● 엔코더를 사용하여 비교적 정확한 위치 제어 ● 대차마다 제어장치를 탑재하여 대차의 독립적인 운전 ● 분산 제어 시스템에 의한 확장성 ● 기존 120m/min에서 최고속도 240m/min까지 개발, 국내에서 가장 빠른 기종 보유 ● 2개의 레일에서 움직이는 RGV를 원 레일 방식으로 개선 ● 안전장치 <ul style="list-style-type: none"> - 본체 전면에 soft touch button을 설치하여 비상시 사람이 이 button을 사용하여 정지 - 이재 장치 내 화물이 정 위치에 있지 않으면 이상 표시하고 주행을 하지 않음 - 주행정지 후 정위치 이탈 시 re-try 하여 위치 수정 - Motor에 과부하가 가해지면 terminal relay가 동작하고 이상 표시되면 정지 	



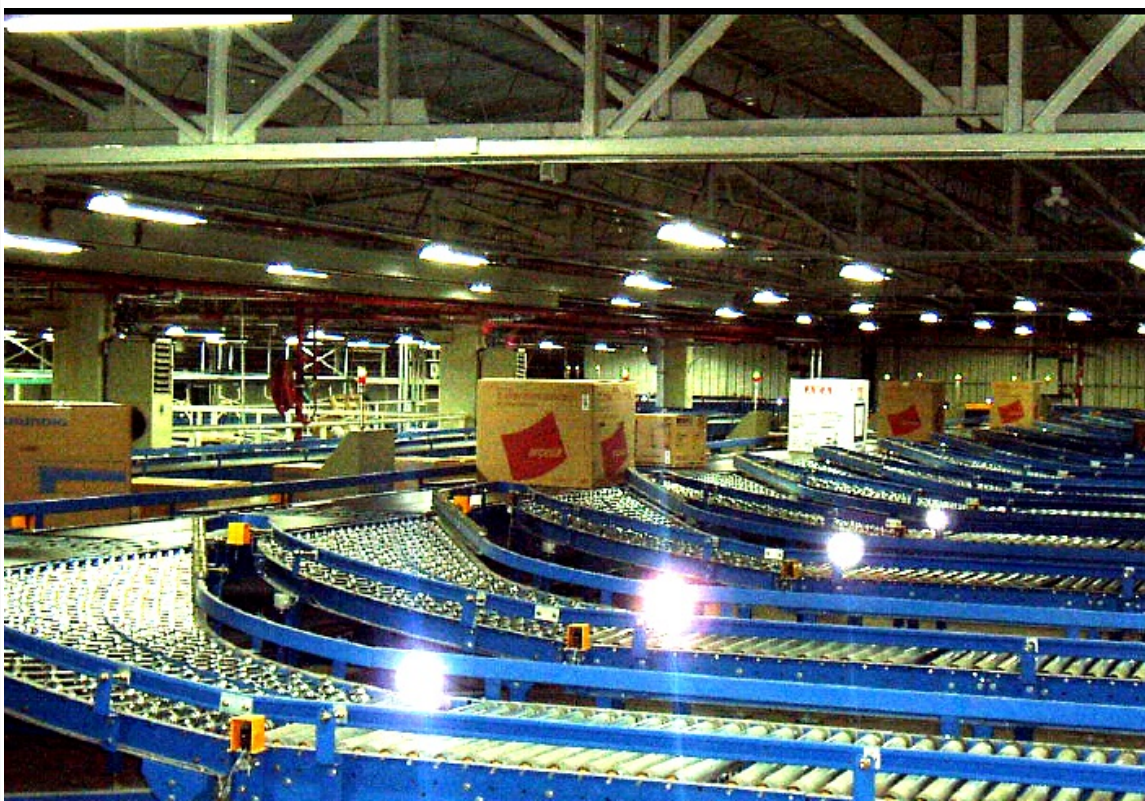
무인반송시스템 (RGV)

⑧ 공정자동화 시스템 (Sorter)

제품 이미지



공정자동화 시스템 (Sorter)



공정자동화 시스템 (Sorter)

□ 특징점

- 다양한 제품을 분류하여 운송하는 경우, 특히 배송센터에서 판매 점포 또는 소비자에게 배송되는 경우에는 신속하고 정확한 분류가 가장 중요한 요소
- 이러한 경우에는 피킹을 확실하게 하고 이것을 각 배송지 별로 신속하게 분류하여 상차위치까지 운반하는 자동분류시스템을 사용하는 것이 업무의 효율을 극대화시킬 수 있음

⑨ 공정자동화 시스템 : DPS (Digital Picking System)

제품 이미지	제품의 개요
	<ul style="list-style-type: none"> ● DPS는 피킹할 물건을 컴퓨터와 디지털 표시기에 의해 작업전표없이 피킹을 하는 시스템임 ● DPS가 작업데이터를 디지털 표시기에 나타내어 줌으로써 작업자가 제품에 대한 지식이나 전표를 확인하지 않고 표시기에 의존하여 작업을 진행할 수 있게 되어 신속하고 정확한 작업이 이루어짐 ● DPS를 통해 적은 작업인원으로 빠르고 정확한 피킹을 할 수 있으며 피킹 실수를 최소화하여 물류비용의 절감은 물론 물류품질의 향상을 이룰 수 있음
<p>공정자동화 시스템 (DPS)</p>	

□ 특징점

- 빠르고 정확한 피킹 실현 : 각 아이템마다 로케이션관리가 되어 있으며 대형 LED 표시기의 지시에 따라 피킹을 하므로 빠른 피킹 작업이 가능하고 피킹 실수의 최소화 가능
- 작업시간 단축 : 기존의 전표에 의존하는 방법에 비하여 작업시간의 대폭 감축
- 작업인원 감소 : 팔레트 분석 등에 의한 로케이션 관리, 작업동선의 축소, 컴퓨터에 의한 재고관리, 피킹 작업시간의 단축 등으로 작업인원의 최소화 가능
- 재고관리 용이 : 재고관리 시스템에 의해 실시간의 재고파악이 가능하고 재고와 관련된 고급 관리기법의 적용 가능

⑩ 공정자동화 시스템 : APS (Automatic Picking System, A-Frame)

제품 이미지	제품의 개요
 <p data-bbox="137 1319 443 1350">공정자동화 시스템 (APS)</p>	<ul style="list-style-type: none"> ● A자형 자동 피킹기로서 보충존에 재고를 쌓아 놓고 주문이 들어오면 자동으로 피킹해 아래의 컨베이어를 통해 sorter로 보냄 ● 작업자가 시스템이 지시하는 대로 피킹하는 DPS와는 달리 보충존에 재고를 넣어 두면 피킹이 자동으로 되고 분류까지 완료되는 시스템임
<p>□ 특징점</p> <ul style="list-style-type: none"> ● 신뢰성이 확보된 설비 사용 ● 피크타임의 높은 생산성 및 수익성 ● 국내 설치 운영중인 설비로 당사 단일 실적 ● 피킹타임 내 지속적인 높은 품질 및 신뢰성 ● 작업자의 작업 효율 최적화 ● 생산품 고밀도로 인해 효율적인 공간활용 ● 처리량 <ul style="list-style-type: none"> - 시간당 최대 1,000 totes (2~6 item/sec) - 오차율: 1/ 10,000 	

⑪ 이적재 자동화 시스템 (Robot Palletizer)

제품 이미지	제품의 개요
--------	--------



- 물류공정의 팔레타이징 작업에 고속의 로봇을 적용하여 물류효율을향상시키고 있으며, 1982년 Palletizing 전용 Robot으로 최초 개발, 전세계 9,000여대 판매 및 현재 국내 350여대 가동 중으로 최대의 납품 실적 보유를 자랑하고 있음

- 구성기기
 - Robot Body
 - Hand
 - Base
 - Fence
 - 핸드 자동교환기

이적재 자동화 시스템 (Robot Palletizer)

□ 특징점

- 좁은 공간에 설치가능
- 제품사이즈, 형상의 다양화 대응 (Hand 의 다양한 적용)
- 인력에 의한 작업이 불가능한 생산라인에 최적의 대응가능
- Lay-Out 구성이 용이하고 유지보수 용이
- 생산비용 및 물류비용 절감
- 시간당 최대 적재능력 : 1600 cycle/hr

⑫ 이적재 자동화 시스템 (Gantry Robot)

제품 이미지	제품의 개요
	<ul style="list-style-type: none"> ● 오버헤드 크레인과 유사한 것으로 상하좌우로 움직이면서 입출고 및 적지에 사용 할 수 있는 시스템임 ● 당사의 Gantry Robot은 타사 제품보다 고속형(최고 300m/min속도)으로 처리 물동량 증대를 자랑함
이적재 자동화 시스템 (gantry robot)	

□ 특징점

- 양끝이 개방된 형태로써 자재사용을 줄인 견고한 8" * 8" hollow 단면 구조
- 매트릭스 브리지 디자인
 - 본체를 알루미늄으로 구성하여 사용시 frame의 부식이 없음
 - 무게대비 고강도, 초대형 스팬(Span)-18meter이상
- 케이블 구동의 다단계 버티컬 매스트 디자인
 - 넓은 작업영역을 제공하면서 낮은 천정 높이가 가능
 - 내부의 접힘 기능으로 케이블과 매스트가 바닥과 접촉을 완화시킴
- 한쌍의 트윈 서보
 - 타이밍 벨트 드라이브 사용으로 빠른 가속 가능
 - 동적인 Side to Side 정렬 가능, Free Floating 디자인
- 감속기 및 기어모터
 - 공통적이고 비독점적인 공급처 SEW Eurodrive 이용
 - 모든 서보는 리졸버가 장착된 Brushless 타입
- 드라이브 벨트 및 케이블
 - Absolute Encoder를 사용, 완벽한 정위치 제어로 작업 시 error를 대폭 감소
 - Hand-tool 부위의 각종 sensor로 작업의 정밀도 및 정확성 유지
 - 저소음, 고효율의 제품

⑬ Truck Loader

제품 이미지



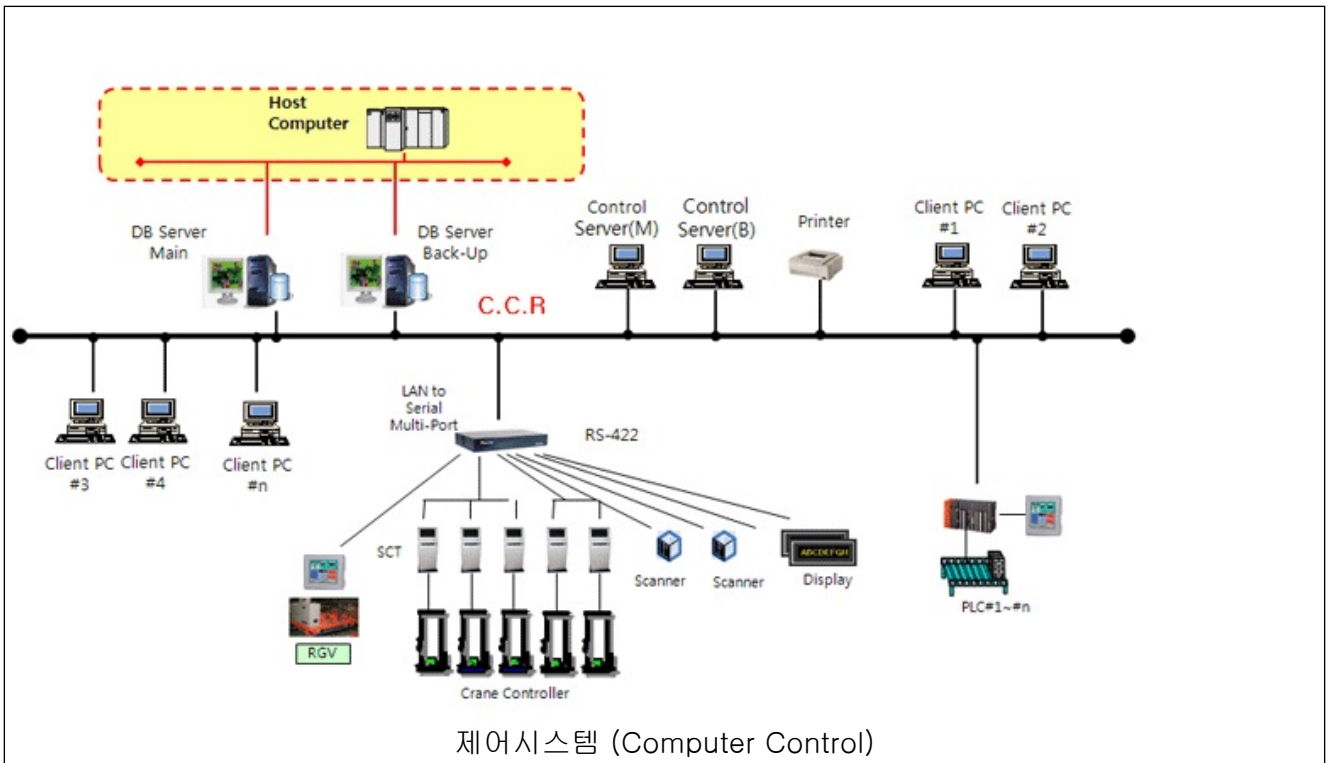
Truck Loader

제품의 개요

- 고속으로 다량의 화물을 출하시킬 수 있는 자동 상차 시스템

⑭ SCM 솔루션

제품 이미지



제품 개요

- 자동창고가 더 크고 더 복잡해질수록 컴퓨터 시스템의 역할은 더욱 중요함
 - 설비의 실시간 제어에서 정확한 재고데이터의 관리까지 자동창고를 운영하는데 요구되는 많은 업무를 컴퓨터가 수행해야 함
- 이러한 요구는 물류시스템에 대하여 노하우와 경험이 있는 소프트웨어 엔지니어링을 통해서만 실현될 수 있음
- AGV 제어장치뿐만 아니라 바코드 시스템, 출고 전광판 등 다양한 기기와의 교신 능력도 시스템의 효율을 증가시킴

□ 특징점

- 전문 Maker가 직접 만드는 소프트웨어 Programming
 - 500여 납품실적의 노하우가 함축된 합리적이고 최적인 시스템
- 업체의 특징을 반영한 정보시스템 구성
- 풍부한 자동창고 운영 관리기능 보유
- Host Computer와 Online 연계 운영
 - Real-time 및 Batch 방식에 의한 연계운영
 - 통신 두절 등을 감안한 단독 운전 기능
 - ERP, MIS, SCM 시스템과 효율적으로 연계
 - 통신방법의 다양화 구비
 - 상하위 Data File 완벽한 호환유지
- 합리적이고 효율적인 정보시스템
 - Barcode에 의한 입고관리로 에러율 감소
 - 신속 정확한 입고
 - Dialup Modem을 통한 원격 A/S로 신속한 유지보수
- "Simple is the Best" 논리 구현된 시스템
- Open Architecture Machine 채택
- 확장성 있는 시스템
- 4세대 언어에 의한 생산성 향상

나. 주요 제품 등의 가격변동추이

당사가 영위하는 자동화창고 시스템 및 주변설비 산업은 고객의 요구에 따라 제품을 주문·제작하여 납품하는 수주산업입니다. 설비의 규모는 물론 제원·기능·공정에 따라 설비당 단가의 금액은 크게 달라집니다. 더욱이 Stacker Crane, RGV 등 개별품목의 조합, 개별품목의 성능에 따라서도 자동화설비 단가는 달라지기 때문에 단위별 설비 가격을 산정하는 것은 무의미합니다.

다만 최근 들어서 제약·식음료 등 정확하고 섬세한 작업을 필요로 하는 산업의 자동화설비 수요가 높아지면서 높은 사양의 제품이 요구되고 있는 상황이며, 이에 따라 자동화설비공사금액 또한 상승하는 추세에 있습니다.

다. 주요 제품 등 관련 각종 산업표준

당사가 생산하는 자동화창고 시스템 및 주변설비와 관련한 산업표준은 존재하지 않습니다.

3. 해외공사 실적

2020년도에 당사가 수주한 해외프로젝트의 내용은 아래와 같습니다.

계약 년도	Customer		총 계약 금액		구 분
2020	Automha Americas Automation Corp. 외	캐나다 외	USD	17,251,483	자동화 물류시스템 외

4. 생산설비에 관한 사항

(단위 : 백만원)

공장별	자산별	소재지	기초 가액	당기증감		당기 상각	기말 가액
				증가	감소		
전주공장	토지	전주	2,440	-	-	-	2,440
	건물	전주	1,439	-	-	55	1,384
	건축물	전주	5	-	-	4	1
	기계장치	전주	300	467	-	107	660
	시설장치	전주	17	-	-	2	15
	차량운반구	전주	51	-	-	13	38
	공구와 기구	전주	2	-	-	-	2
충주제1공장	토지	충주	2,181	-	-	-	2,181
	건물	충주	2,615	-	-	87	2,528
	건축물	충주	4	-	-	2	2
	기계장치	충주	2,900	294	-	590	2,604
	시설장치	충주	8	-	-	2	6
	차량운반구	충주	84	-	-	25	59
	공구와 기구	충주	43	174	-	32	185
충주제2공장	토지	충주	1,360	-	-	-	1,360
	건물	충주	2,957	-	-	101	2,856

	건축물	총주	63	-	-	23	40
	기계장치	총주	755	-	-	115	640
	시설장치	총주	13	-	-	6	7
	공구와 기구	총주	10	-	-	3	7
평택공장	건축물	평택	626	-	-	176	450
	기계장치	평택	761	133	-	180	714
	차량운반구	평택	12	-	-	4	8

5. 매출에 관한 사항

가. 최근 3개년의 매출실적

(단위 : 백만원, 천불)

사업부문	매출유형	품 목		통화	2020년	2019년	2018년
자동화물류 시스템	제품	자동화 설비	수출	원화	40,881	68,840	38,636
				달러	34,777	58,978	34,907
			내수	원화	55,227	48,664	48,098
				소계	원화	96,108	117,504
		A S 매출액 등	수출	원화	4,098	3,493	1,998
				달러	3,508	2,992	1,790
			내수	원화	3,830	7,076	4,743
				소계	원화	7,928	10,569
합 계		수출	원화	44,979	72,333	40,634	
			달러	38,285	61,970	36,697	
		내수	원화	59,057	55,740	52,841	
			소계	원화	104,036	128,073	93,475

주1) 수량의 경우 자동화설비 수주계약으로 표기가 불가하여 생략함

주2) 수출액 금액의 경우 거래 발생기간의 기간평균환율을 적용하여 기재함

나. 최근 3개년의 매출원가

(단위 : 백만원)

사업부문	매출유형	품 목	2020년		2019년		2018년	
			금액	원가율	금액	원가율	금액	원가율
자동화물류 시스템	제품	자동화설비	87,536	91.1%	107,941	91.9%	82,716	95.4%
		A S 매출 등	6,526	82.3%	9,021	85.4%	5,510	81.7%
합 계			94,062	90.4%	116,962	91.3%	88,226	94.4%

다. 최근 3개년의 수출 현황

(단위 : 천불)

사업부문	매출유형	품 목	수 출 국	2020년	2019년	2018년
자동화 물류 시스템	제품	자동화 설비	중국	4,961	9,375	11,957
			헝가리	-	-	135
			인도	23,522	48,976	7,974
			미국	834	627	13,950
			캐나다	5,460	-	-
			기타	-	-	891
		AS 매출액 등	인도	382	304	368
			중국	1	10	65
			헝가리	70	196	28
			홍콩	2,929	2,354	1,319
기타	126	128	10			
합 계			-	38,285	61,970	36,697

6. 수주상황

가. 2020년 현재 수주상황 현황

(1) 수주상황

(단위 : 천원)

품목	수주 일자	납기	수주총액		기납품액		수주잔고	
			수량	금액	수량	금액	수량	금액
국내 자동화 물류시스템 외	~ 2020.12.31	-	-	60,565,229	-	55,227,411	-	5,337,818
해외 자동화 물류시스템 외	~ 2020.12.31	-	-	82,740,099	-	40,881,166	-	41,858,933
합 계				143,305,328		96,108,577		47,196,751

※ 수주총액 : 전기 이월 수주잔고 + 당기 수주총액, 기납품액 : 당기 매출액

※ 수량의 경우 자동화설비 수주계약으로 표기가 불가하여 생략함.

7. 시장위험과 위험관리

연결회사는 여러 활동으로 인하여 시장위험(환위험, 공정가치 이자율 위험, 현금흐름 이자율 위험 및 가격위험), 신용위험 및 유동성위험과 같은 다양한 금융 위험에 노출되어 있습니다. 연결회사의 전반적인 위험관리프로그램은 금융시장의 예측불가능성에 초점을 맞추고 있으며 재무성과에 잠재적으로 불리할 수 있는 효과를 최소화하는데 중점을 두고 있습니다.

재무위험관리 활동은 주로 연결회사의 경영지원본부에 의해 이루어지고 있습니다. 경영지원본부는 연결회사의 영업부서들과 긴밀히 협력하여 재무위험을 식별, 평가 및 회피하고 있습니다.

재무위험관리의 주요 대상인 금융자산은 현금및현금성자산, 매출채권, 기타수취채권및 기타금융자산으로 구성되어 있으며, 금융부채는 매입채무, 기타지급채무 및 기타금융부채 등으로 구성되어 있습니다.

가. 시장위험

(1) 외환위험

연결회사는 국제적으로 영업활동을 영위하고 있어 외환위험, 특히 주로 달러화와 관련된 환율변동위험에 노출되어 있습니다. 외환위험은 미래예상거래, 인식된 자산과 부채와 관련하여 발생하고 있습니다.

연결회사의 외환위험 관리의 목표는 환율 변동으로 인한 불확실성과 손익 변동을 최소화 함으로써 기업의 가치를 극대화하는데 있습니다.

당기말과 전기말 현재 외환위험에 노출되어 있는 연결회사의 금융상품의 내역은 다음과 같습니다.

(원화단위: 천원)

구 분	외화통화	당기말		전기말	
		외화금액	원화금액	외화금액	원화금액
현금및현금성자산	USD	8,293,712	9,023,559	4,033,034	4,669,447
	EUR	441,147	590,360	313,268	406,443
	CNY	2	-	2	-
	SGD	9,903	8,143	9,901	8,501
	HKD	21	3	6,001	892
	AED	-	-	95	30
	INR	44,510	661	44,510	722
매출채권	USD	4,914,257	5,346,712	8,572,415	9,925,142
	EUR	-	-	118,340	153,537
	INR	453,206,709	6,734,652	121,736,639	1,975,786
매입채무	EUR	-	-	53,333	69,196
	INR	74,125,564	1,101,506	152,902,492	2,481,607
단기차입금	INR	352,910,493	5,244,250	186,961,861	3,034,391

당기말과 전기말 현재 다른 모든 변수가 일정하고 각 외화에 대한 원화의 환율이 10% 변동시 환율변동이 법인세비용 반영전 손익에 미치는 영향은 다음과 같습니다.

(단위: 천원)

구 분	당기말		전기말	
	10% 상승시	10% 하락시	10% 상승시	10% 하락시
USD/원	1,437,027	(1,437,027)	1,459,459	(1,459,459)
EUR/원	59,036	(59,036)	49,078	(49,078)
CNY/원	-	-	-	-
SGD/원	814	(814)	850	(850)

HKD/원	-	-	89	(89)
AED/원	-	-	3	(3)
INR/원	38,956	(38,956)	(353,949)	353,949

(2) 이자율위험

일반적으로 현금흐름 이자율위험은 변동이자율로 발행된 장·단기차입금에서 비롯됩니다. 다만, 연결회사의 경우 변동이자율 장·단기차입금이 없으므로 이자율위험에 노출되는 금액은 없습니다.

나. 신용위험

(1) 위험관리

신용위험은 연결회사 차원에서 관리되고 있습니다. 신용위험은 보유하고 있는 수취채권 및 확정계약을 포함한 거래처에 대한 신용위험뿐 아니라 현금및현금성자산, 파생금융상품, 은행 및 금융기관 예치금으로부터 발생하고 있습니다. 은행 및 금융기관의 경우, 독립적인 신용평가기관으로부터의 신용등급이 최소 A 이상인 경우에 한하여 거래를 하고 있습니다. 거래처의 경우 독립적으로 신용평가를 받는다면 평가된 신용등급이 사용되며, 독립적인 신용 등급이 없는 경우에는 고객의 재무상태, 과거 경형 등 기타 요소들을 고려하여 신용을 평가하게 됩니다. 개별적인 위험 한도는 이사회가 정한한도에 따라 내부 또는 외부적으로 결정된 신용등급을 바탕으로 결정됩니다. 신용한도의 사용여부는 정기적으로 검토되고 있습니다.

당기 중 신용한도를 초과한 건은 없었으며 경영진은 상기 거래처로부터 의무불이행으로 인한 손실을 예상하고 있지 않습니다.

연결회사의 신용위험은 개별 고객, 산업, 지역 등에 대한 유의적인 집중은 없으며, 연결회사가 보유하는 채무상품은 모두 낮은 신용위험의 상품에 해당합니다. 이러한 채무상품들에 대해서는 신용등급을 모니터링하여 신용위험의 하락을 평가하고 있습니다.

(2) 신용보강

일부 매출채권에 대해서는 거래상대방이 계약을 불이행하는 경우 이행을 요구할 수 있는 보증 또는 신용장 등의 신용보강을 제공받고 있습니다.

(3) 금융자산의 손상

연결회사는 기대신용손실 모형이 적용되는 다음의 금융자산을 보유하고 있습니다.

가. 재화 및 용역의 제공에 따른 매출채권과 계약자산

나. 상각후원가로 측정하는 기타 금융자산

현금성자산도 손상 규정의 적용대상에 포함되나 식별된 기대신용손실은 유의적이지 않습니다.

- 매출채권

연결회사는 매출채권에 대해 전체 기간 기대신용손실을 손실충당금으로 인식하는 간편법을 적용합니

다.

기대신용손실을 측정하기 위해 매출채권은 신용위험 특성과 연체일을 기준으로 구분하였습니다.

기대신용손실율은 2020년 12월 31일 및 2020년 1월 1일 기준으로부터 각 12개월 동안의 매출과 관련된 지불 정보와 관련 확인된 신용손실 정보를 근거로 산출하였습니다. 과거 손실 정보는 고객의 채무 이행능력에 영향을 미칠 거시경제적 현재 및 미래전망정보를 반영하여 조정합니다. 연결회사는 매출이 발생하는 국가의 GDP 및 실업률이 가장 목적적합한 요소로 판단하고 과거 손실 정보를 이러한 요소의 예상 변동에 근거하여 조정합니다.

매출채권에 대한 손상은 손익계산서상 대손상각비로 순액으로 표시되고 있습니다. 제각된 금액의 후속적인 회수는 동일한 계정과목에 대한 차감으로 인식하고 있습니다.

- 상각후원가 측정 기타 금융자산

상각후원가로 측정하는 기타 금융자산에는 현금및현금성자산, 단기금융상품, 장기금융상품, 장·단기대여금, 기타 미수금 등이 포함됩니다.

상각후원가로 측정하는 기타 금융자산은 모두 신용위험이 낮은 것으로 판단되며, 따라서 손실총당금은 12개월 기대신용손실로 인식하였습니다. 경영진은 적어도 한 개 이상의 주요 신용평가기관에서 투자 등급인 신용등급을 받은 상장 회사채의 경우 '신용위험이 낮은' 것으로 간주합니다. 그 외 금융상품은 채무불이행 위험이 낮고 단기간 내에 계약상 현금흐름을 지급할 수 있는 발행자의 충분한 능력이 있는 경우 신용위험이 낮은 것으로 간주합니다.

당기와 전기 중 상각후원가로 측정되는 기타 금융자산에 대한 손실총당금은 없습니다.

(4) 대손상각비

연결회사는 매출거래처에 대하여 평균채권회수기간 관리 등 체계화된 신용위험관리를 시행하고 있습니다. 연결회사는 개별적인 손상사건이 파악된 채권에 대해 개별 분석을 통한 회수가능금액을 산정하여 장부금액과의 차액을 손상차손으로 인식하는 한편, 매출채권을 분기 단위로 총 6개 구간으로 구분하여 구간별 대손율(Roll Rate)을 계산하여 손상차손을 인식하고 있습니다.

(5) 당기말과 전기말 현재 연결회사의 신용위험에 대한 최대노출정도는 다음과 같습니다.

(당기말)

(단위: 천원)

구 분	장부가액	손상누계액	최대노출액
현금및현금성자산(*)	29,573,068	-	29,573,068
매출채권	19,524,777	(909,176)	18,615,601
기타수취채권	1,474,508	-	1,474,508

(*) 현금시재액 802천원은 제외되어 있습니다.

(전기말)

(단위: 천원)

구 분	장부가액	손상누계액	최대노출액
현금및현금성자산(*)	14,447,564	-	14,447,564
매출채권	24,065,246	(742,196)	23,323,050
기타수취채권	4,350,715	-	4,350,715

(*) 현금시재액은 3,647천원은 제외되어 있습니다.

다. 유동성 위험

유동성위험은 만기까지 모든 금융계약상의 약정사항들을 이행할 수 있도록 자금을 조달하지 못할 위험입니다. 연결회사는 유동성 전략 및 계획을 통하여 자금부족에 따른 위험을 관리하고 있습니다.

당기말과 전기말 현재 금융부채별 원리금의 상환계획은 다음과 같습니다.

(당기말)

(단위: 천원)

구 분	1년 이하	1년에서 3년 이하	3년에서 5년 이하	5년 초과
매입채무	6,286,721	-	-	-
기타지급채무	2,952,491	-	-	-
차입금	5,244,250	-	-	-
리스부채	145,740	367,084	-	-

(전기말)

(단위: 천원)

구 분	1년 이하	1년에서 3년 이하	3년에서 5년 이하	5년 초과
매입채무	12,487,079	-	-	-
기타지급채무	3,656,637	-	-	-
차입금	3,034,391	-	-	-
리스부채	121,881	17,977	-	-

라. 자본위험관리

연결회사의 자본관리목적은 건전한 자본구조를 유지하는 데 있습니다. 연결회사는 자본관리지표로 부채비율을 이용하고 있으며, 이 비율은 총부채를 총자본으로 나누어 산출하고 있습니다.

당기말과 전기말 현재 연결회사의 부채비율은 다음과 같습니다.

(단위: 천원)

구분	당기말	전기말
부채(A)	23,113,378	28,277,601
자본(B)	69,781,583	71,483,042
현금및현금성자산(C)	29,573,869	14,451,211
차입금(D)	5,244,250	3,034,391
부채비율(A/B)	33.1%	39.6%
순차입금비율((D-C)/B)	-	-

(*) 순차입금이 부(-)의 금액이므로 순차입금 비율은 산정하지 아니함.

마. 위험관리방식

(1) 외환위험

당사는 영업활동으로 인하여 미화(USD) 등 환율 위험에 노출되어 있으며 환율의 불확실성은 미래의 영업 거래, 자산과 부채에 영향을 미칠 수 있습니다. 특히, 당사는 수출이 수입보다 많아 원화가 강세를 시현할 경우 원화 현금흐름에 부정적인 영향이 있을 수 있습니다. 이에 당사는 외화 수입·지출 매칭을 통하여 환위험 리스크 발생 규모를 축소하는데 주력하며, 파생상품을 활용하고 있습니다.

(2) 신용위험

신용위험을 관리하기 위하여 연결회사는 주기적으로 고객과 거래상대방의 재무상태와 과거 경험 및 기타 요소들을 고려하여 재무신용도를 평가하고 있으며 거래상대방에 대한 개별적인 위험한도 관리 정책을 보유하고 있습니다.

은행 및 금융기관의 경우, 독립적인 신용평가기관으로부터의 신용등급이 최소 A이상인 경우에 한하여 거래를 하고 있으며, 기존에 거래가 없는 금융기관과의 신규거래는 경영지원실의 승인, 관리, 감독 하에 이루어지고 있습니다.

(3) 유동성위험

연결회사는 유동성 전략 및 계획을 통하여 자금부족에 따른 위험을 관리하고 있습니다.

8. 연구개발활동

가. 핵심기술현황

제품 구분	주체	제품의 명칭	제품의 성능	성과
Stacker Crane & Rack system	에스엠코어	더블마스트스태커 (대형)	최대높이36M, 주행240m/min, 화물3ton	IKEA 자동화창고 적용
		더블마스트스태커 (소형)	최대높이12M, 주행180m/min, 화물100kg	기아자동차 적용
		싱글마스트스태커 (대형)	최대높이50M, 주행240m/min, 화물3ton	일동제약 자동화창고 적용
		싱글마스트스태커 (소형)	최대높이9M, 주행160m/min, 화물100kg	동양철강 자동화창고 적용
갠트리시스템 및	에스엠코어	타이어핸들링갠트리	주행240m/min, 핸들링무게500kg,	한국타이어

적용기술			처리량 240Cycle/Hr	적용
		크리에트핸들링갠트리	주행240m/min, 핸들링무게500kg, 처리량 400job/Hr	유업계부분 제안 진행
RGV기술	에스엠코어	고속RGV	주행260m/min, 화물2ton, 직선형더블레일 컴비네이션 작업가능	한국타이어 남양유업, IKEA, 한미약품
		루프RGV	주행200m/min, 코너60m/min, 화물2ton, 싱글형 알미늄레일 사용	한국타이어, 금호석유화학, 까사미아
컨베이어기술	에스엠코어	표준컨베이어기술	속도 최대30m/min, 단열 또는 복열체인	금호석유화학 까사미아공정
		체인컨베이어기술	속도 최대30m/min, 단열 또는 복열체인	금호석유화학 까사미아공정
		롤러형컨베이어기술	속도 최대30m/min, 단열 또는 복열체인	금호석유화학 까사미아공정
EMS설비	에스엠코어	GT TIRE핸들링기술	주행 130m/min, 코너40m/min, 승강화물110kg, CHUCK TYPE	한국타이어
AGV	에스엠코어	자기유도AGV	마그네티가이드방식유도, 컨베이어내장형 또는 REAR FORK TYPE	대우자동차 희성축매등
		LASER유도AGV	LASER유도에 의한 위치감지 컨베이어내장형 또는 REAR FORK TYPE가능	종근당
공정장비기술	에스엠코어	고속디스택머신1	타이어출하에 적용, 4본 지지구조, 24분/min, Feeding chain & 공압 clamp	한국타이어
		고속디스택머신2	타이어출하에 적용, 2본 지지구조, 24분/min, Flat belt & 공압clamp	한국타이어
APS	에스엠코어	Autopicking 출하 시스템	1,000 rote/hr의 출하 능력 길이 25 ~ 50 m	한미약품 HS 바이오팜

나. 소요기술 명세 및 자체개발 정도 등 (핵심 기술개발 내용)

핵심 기술개발 내용	경쟁 유사제품과의 차이점
1. 하중분산 기능의 MATRIX 설계 및 제작기술 - 하중분석을 통한 변형을 최소화한 BEAM - 최대폭 18m의 넓은 보관공간을 구성가능	- 고정빔 형태로 브릿지 폭의 길이가 제한적임 - 고하중의 대상물은 브릿지를 이중화해야 함
2. 정지오차가 없는 드라이브 구동장치 기술 - 구동모터와 타이밍벨트로 오메가형 연결 - 분해조립이 쉽고 정확한 정지실현	- Friction(바퀴굴림)방식 형태로 기구적 슬립발생함 - 주행휠 교체시 분해성 나쁨
3. 경량화 알미늄 캐리지 - 캐리지와 픽업 TOOL을 알미늄으로 구성함 - 변형이 적고 가벼운 구조 - 브릿지에 무게를 최소화하는 구조	- 스틸구조물은 브릿지에 하중이 많이 걸림 - 브릿지 폭에 하중 영향을 끼침
4. 대상물을 정확히 GRIPPING하는 픽업장치 - 대상물에 손상을 주지 않는 3점지지 구조 - 동작속도 0.5sec 이내로 빠른 동작 실현	- 롤러바 동작형으로 타이어내부 손상유발 - 공압형으로 속도 낮음 - 4지점 지지 구조로서 원형물에 불리

5. 작업물을 들어올리는 간단한 Z-MAST부 - 모터와 2단계 와이어로만 간단히 동작 - 구조가 간단하여 보전성이 좋음	- 구조물이 복잡하며 공압설비를 구축해야 함 - 랙피니언 구조에서 동작 소음이 발생
6. 능동적 싱크로기술의 R-모션기술 - X, Y의 목표위치에 도달이전에 Z축 동작함 - 직각으로 동작할 때보다 10% 이상 능률 up	- 싱크로 기술을 X와 Y에만 적용하고 있음
7. 급격한 관성이 없는 S-CURVE 구현기술 - 동작시 고속주행의 관성을 줄이는 커브 - 가속과 정지 커브를 완만하게 구현	- 주행에 있어서 레일 바퀴의 형태이므로 관성의 영향으로 슬립 등이 일어날 수 있음
8. data의 필터링 처리기술 - 입력 device data의 field-bus를 이용하여 컨트롤러에 전송하고 위치 data를 필터링 하는 루틴 개발기술	- 전용 컨트롤러이기 때문에 각 장비에 필요한 적합한 라이브러리가 존재하지 않음
9. 상용 컨트롤러를 이용하는 제어시스템 - 전용적이지 않고 보편화된 컨트롤러를 적용하여 운영함으로써 환경의 유연성 확보 - Filed-bus와 device-net 등 다양한 통신접속환경의 제공	- 모터의 컨트롤을 하기 위한 전용 컨트롤러가 사용됨 - 다관절로봇용 컨트롤러이며 고가임
10. 사용자 편리성 환경위주의 GUI기법구현 - 사용자로 하여금 시각적으로 인지하고 조치할 수 있는 그래픽환경제공기술 - 세계 각국의 언어로 표기되며 독립적인 자가 부팅 환경을 제공하여 data 유지관리가 용이함	- 독립운영 방식의 제어 시스템으로서 Error의 이력관리용으로만 이용함

9. 그 밖에 투자의사결정에 필요한 사항

가. 지적재산권 등 보유현황

번호	구분	내용	권리자	출원일	등록일	적용제품	주무관청
1	특허권	갠트리의 그립퍼 툴	(주)에스엠코어	2008.05.21	2010.11.12	갠트리	특허청
2	특허권	갠트리의 링크타입 크레이트 피커	(주)에스엠코어	2008.05.21	2010.11.12	갠트리	특허청
3	특허권	갠트리의 그립퍼 툴	(주)에스엠코어	2008.06.24	2010.12.31	갠트리	특허청
4	특허권	갠트리의 그립퍼 툴	(주)에스엠코어	2008.06.18	2010.07.07	갠트리	특허청
5	특허권	갠트리의 벨트장력 조절장치	(주)에스엠코어	2008.06.18	2010.12.31	갠트리	특허청
6	특허권	갠트리의 마스트	(주)에스엠코어	2008.06.24	2011.08.01	갠트리	특허청
7	특허권	갠트리의 구동장치	(주)에스엠코어	2008.07.02	2011.03.08	갠트리	특허청
8	특허권	스태커 크레인	(주)에스엠코어	2013.04.22	2014.11.18	스태커크레인	특허청
9	특허권	스태커 크레인의 가이드 레일	(주)에스엠코어	2014.04.22	2014.11.18	스태커크레인	특허청
10	특허권	스태커 크레인의 주행대차 구동장치	(주)에스엠코어	2014.04.29	2016.03.29	스태커크레인	특허청
11	특허권	스태커 크레인의 마스트 지지장치	(주)에스엠코어	2015.05.22	2016.11.14	스태커크레인	특허청
12	특허권	스태커 크레인의 로딩장치	(주)에스엠코어	2015.05.22	2016.11.14	스태커크레인	특허청
13	특허권	그린타이어 자동 원형복원 장치	(주)에스엠코어	2018.06.04	2019.08.01	스트레칭머신	특허청

III. 재무에 관한 사항

1. 요약재무정보

가. 요약연결재무정보

제 49 기 : 2020년 12월 31일 현재
 제 48 기 : 2019년 12월 31일 현재
 제 47 기 : 2018년 12월 31일 현재

주식회사 에스엠코어와 그 종속기업

(단위 : 원)

구 분	제49기	제48기	제47기
	2020년 12월 31일	2019년 12월 31일	2018년 12월 31일
[유동자산]	71,350,024,324	76,919,384,840	78,142,471,083
· 현금및현금성자산	29,573,869,131	14,451,210,835	22,339,129,779
· 매출채권	18,615,601,068	23,323,050,182	24,788,502,516
· 계약자산	15,635,136,174	30,745,954,631	27,924,195,051
· 기타수취채권	434,422,980	3,170,126,212	1,175,085,224
· 당기손익-공정가치금융자산	-	483,764,500	380,849,500
· 기타금융자산	3,506,245,388	-	-
· 당기법인세자산	567,659,725	122,275,289	24,332,792
· 재고자산	749,360,234	677,723,595	449,872,292
· 기타자산	2,267,729,624	3,945,279,596	1,060,503,929
[비유동자산]	21,544,936,772	22,841,257,593	21,580,931,937
· 기타수취채권	1,040,085,160	1,180,588,726	873,500,506
· 당기손익-공정가치금융자산	154,281,210	154,281,210	134,244,010
· 기타금융자산	3,000,000	3,000,000	3,000,000
· 유형자산	19,073,003,219	19,330,136,933	18,759,036,741
· 무형자산	1,274,567,183	1,720,809,858	1,317,426,920
· 이연법인세자산	-	452,440,866	493,723,760
자산 총계	92,894,961,096	99,760,642,433	99,723,403,020
[유동부채]	20,243,412,949	25,614,777,097	27,613,996,110
· 매입채무	6,286,721,051	12,487,079,273	16,066,928,411
· 계약부채	4,170,686,849	5,434,210,318	6,843,953,277
· 기타지급채무	2,952,491,016	3,656,636,920	3,183,279,811
· 차입금	5,244,249,927	3,034,391,003	-
· 리스부채	145,739,967	121,881,463	-
· 당기법인세부채	-	34,214,390	-
· 기타부채	1,443,524,139	846,363,730	1,519,834,611
[비유동부채]	2,869,965,544	2,662,823,775	2,336,044,852
· 장기리스부채	367,084,112	17,976,683	-

· 순확정급여부채	2,494,815,349	2,644,847,092	2,336,044,852
· 이연법인세부채	8,066,083	-	-
부채 총계	23,113,378,493	28,277,600,872	29,950,040,962
[지배기업 소유지분]	69,781,582,603	71,483,041,561	69,773,362,058
· 자본금	10,016,973,000	10,016,973,000	10,016,973,000
· 자본잉여금	39,603,445,048	39,874,596,223	39,874,596,223
· 기타포괄손익누계액	17,206,846	9,770,004	12,152,363
· 기타자본구성요소	(47,400)	(271,198,575)	(271,198,575)
· 이익잉여금	20,144,005,109	21,852,900,909	20,140,839,047
[비지배지분]	-	-	-
자본 총계	69,781,582,603	71,483,041,561	69,773,362,058
	2020년 1월 1일 ~ 2020년 12월 31일	2019년 1월 1일 ~ 2019년 12월 31일	2018년 1월 1일 ~ 2018년 12월 31일
매출액	104,035,816,132	128,073,312,142	93,475,185,255
영업이익(손실)	1,559,220,846	3,858,617,411	204,022,059
법인세차감전순이익(손실)	41,056,929	4,584,412,475	(4,740,029,943)
연결총당기순이익(손실)	(636,365,811)	3,399,327,157	(4,875,831,480)
지배기업지분순이익(손실)	(636,365,811)	3,399,327,157	(4,323,768,794)
비지배기업지분순이익(손실)	-	-	(552,062,686)
기본주당순이익(손실)	(32)	170	(216)
연결에 포함된 회사수	2개	2개	2개

* 상기 연결재무제표는 한국채택국제회계기준에 따라 작성하였습니다.

* 내부적으로 창출한 개발비(무형자산)의 인식기준에 대한 오류를 반영하여 2019년과 2018년 비교 표시 연결재무제표를 재작성 하였습니다.

* 당기(제49기) 연결재무제표는 제49기 정기주주총회 승인전 재무제표이며, 향후 정기주주총회에서 재무제표 승인 관련 안건이 부결되거나 수정이 발생하는 경우 정정보고서를 통해 그 내용 및 사유 등을 반영할 예정입니다.

나. 요약재무정보

제 49 기 : 2020년 12월 31일 현재
 제 48 기 : 2019년 12월 31일 현재
 제 47 기 : 2018년 12월 31일 현재

주식회사 에스엠코어

(단위 : 원)

과 목	제49기 2020년 12월 31일	제48기 2019년 12월 31일	제47기 2018년 12월 31일
[유동자산]	71,452,429,299	76,895,292,955	78,245,606,863
· 현금및현금성자산	29,522,537,552	14,259,842,808	21,847,238,075
· 매출채권	18,772,817,068	23,490,352,282	24,788,502,516
· 계약자산	15,635,136,174	30,745,954,631	28,519,234,007
· 기타수취채권	430,974,259	3,170,126,212	1,175,085,224
· 당기손익-공정가치금융자산	-	483,764,500	380,849,500
· 기타금융자산	3,506,245,388	-	-
· 당기법인세자산	567,629,000	122,249,331	24,321,320
· 재고자산	749,360,234	677,723,595	449,872,292
· 기타자산	2,267,729,624	3,945,279,596	1,060,503,929
[비유동자산]	21,505,034,372	22,787,471,994	21,518,143,254
· 기타수취채권	1,040,085,160	1,180,588,726	873,500,506
· 당기손익-공정가치금융자산	154,281,210	154,281,210	134,244,010
· 기타금융자산	3,000,000	3,000,000	3,000,000
· 유형자산	19,033,100,819	19,276,351,334	18,696,248,058
· 무형자산	1,274,567,183	1,720,809,858	1,317,426,920
· 종속기업투자	-	-	-
· 이연법인세자산	-	452,440,866	493,723,760
자산 총계	92,957,463,671	99,682,764,949	99,763,750,117
[유동부채]	20,235,505,789	25,613,904,695	27,610,600,697
· 매입채무	6,286,721,051	12,487,079,273	16,066,928,411
· 계약부채	4,170,686,849	5,434,210,318	6,843,953,277
· 기타지급채무	2,947,051,016	3,656,636,920	3,179,884,398
· 차입금	5,244,249,927	3,034,391,003	-
· 리스부채	145,739,967	121,881,463	-
· 당기법인세부채	-	34,214,390	-
· 기타부채	1,441,056,979	845,491,328	1,519,834,611
[비유동부채]	2,869,965,544	2,662,823,775	2,336,044,852
· 장기리스부채	367,084,112	17,976,683	-
· 순확정급여부채	2,494,815,349	2,644,847,092	2,336,044,852
· 이연법인세부채	8,066,083	-	-
부채 총계	23,105,471,333	28,276,728,470	29,946,645,549

[자본금]	10,016,973,000	10,016,973,000	10,016,973,000
[자본잉여금]	39,603,445,048	39,874,596,223	39,874,596,223
[기타자본구성요소]	(47,400)	(271,198,575)	(271,198,575)
[이익잉여금]	20,231,621,690	21,785,665,831	20,196,733,920
자본 총계	69,851,992,338	71,406,036,479	69,817,104,568
종속기업투자주식의 평가방법	원가법	원가법	원가법
	2020년 1월 1일 ~ 2020년 12월 31일	2019년 1월 1일 ~ 2019년 12월 31일	2018년 1월 1일 ~ 2018년 12월 31일
매출액	104,035,816,132	128,057,986,238	88,696,371,414
영업이익(손실)	1,725,897,066	3,728,406,288	1,699,268,490
법인세차감전순이익(손실)	195,908,588	4,461,282,524	(3,248,627,220)
당기순이익(손실)	(481,514,152)	3,276,197,206	(3,384,428,757)
기본주당순이익(손실)	(24)	164	(169)

* 상기 재무제표는 한국채택국제회계기준에 따라 작성하였습니다.

* 내부적으로 창출한 개발비(무형자산)의 인식기준에 대한 오류를 반영하여 2019년과 2018년 비교 표시 재무제표를 재작성 하였습니다.

* 당기(제49기) 재무제표는 제49기 정기주주총회 승인전 재무제표이며, 향후 정기주주총회에서 재무제표 승인 관련 안건이 부결되거나 수정이 발생하는 경우 정정보고서를 통해 그 내용 및 사유 등을 반영할 예정입니다.

2. 연결재무제표

연결 재무상태표

제 49 기 2020.12.31 현재

제 48 기 2019.12.31 현재

제 47 기 2018.12.31 현재

(단위 : 원)

	제 49 기	제 48 기	제 47 기
자산			
유동자산	71,350,024,324	76,919,384,840	78,142,471,083
현금및현금성자산	29,573,869,131	14,451,210,835	22,339,129,779
매출채권	18,615,601,068	23,323,050,182	24,788,502,516
계약자산	15,635,136,174	30,745,954,631	27,924,195,051
기타수취채권	434,422,980	3,170,126,212	1,175,085,224
당기손익-공정가치금융자산	0	483,764,500	380,849,500
기타금융자산	3,506,245,388	0	0
당기법인세자산	567,659,725	122,275,289	24,332,792
재고자산	749,360,234	677,723,595	449,872,292
기타자산	2,267,729,624	3,945,279,596	1,060,503,929
비유동자산	21,544,936,772	22,841,257,593	21,580,931,937
기타수취채권	1,040,085,160	1,180,588,726	873,500,506
당기손익-공정가치금융자산	154,281,210	154,281,210	134,244,010
기타금융자산	3,000,000	3,000,000	3,000,000
유형자산	19,073,003,219	19,330,136,933	18,759,036,741
무형자산	1,274,567,183	1,720,809,858	1,317,426,920
이연법인세자산	0	452,440,866	493,723,760
자산총계	92,894,961,096	99,760,642,433	99,723,403,020
부채			
유동부채	20,243,412,949	25,614,777,097	27,613,996,110
매입채무	6,286,721,051	12,487,079,273	16,066,928,411
계약부채	4,170,686,849	5,434,210,318	6,843,953,277
기타지급채무	2,952,491,016	3,656,636,920	3,183,279,811
차입금	5,244,249,927	3,034,391,003	0
리스부채	145,739,967	121,881,463	0
당기법인세부채	0	34,214,390	0
기타부채	1,443,524,139	846,363,730	1,519,834,611
비유동부채	2,869,965,544	2,662,823,775	2,336,044,852
장기리스부채	367,084,112	17,976,683	0
순확정급여부채	2,494,815,349	2,644,847,092	2,336,044,852

이연법인세부채	8,066,083	0	0
부채총계	23,113,378,493	28,277,600,872	29,950,040,962
자본			
지배기업 소유지분	69,781,582,603	71,483,041,561	69,773,362,058
자본금	10,016,973,000	10,016,973,000	10,016,973,000
자본잉여금	39,603,445,048	39,874,596,223	39,874,596,223
기타포괄손익누계액	17,206,846	9,770,004	12,152,363
기타자본구성요소	(47,400)	(271,198,575)	(271,198,575)
이익잉여금	20,144,005,109	21,852,900,909	20,140,839,047
비지배지분	0	0	0
자본총계	69,781,582,603	71,483,041,561	69,773,362,058
부채및자본총계	92,894,961,096	99,760,642,433	99,723,403,020

* 상기 연결재무제표는 한국채택국제회계기준에 따라 작성하였습니다.

* 내부적으로 창출한 개발비(무형자산)의 인식기준에 대한 오류를 반영하여 2019년과 2018년 비교 표시 연결재무제표를 재작성 하였습니다.

* 당기(제49기) 연결재무제표는 제49기 정기주주총회 승인전 재무제표이며, 향후 정기주주총회에서 재무제표 승인 관련 안건이 부결되거나 수정이 발생하는 경우 정정보고서를 통해 그 내용 및 사유 등을 반영할 예정입니다.

연결 포괄손익계산서

제 49 기 2020.01.01 부터 2020.12.31 까지

제 48 기 2019.01.01 부터 2019.12.31 까지

제 47 기 2018.01.01 부터 2018.12.31 까지

(단위 : 원)

	제 49 기	제 48 기	제 47 기
매출액	104,035,816,132	128,073,312,142	93,475,185,255
매출원가	94,061,580,224	116,962,548,021	88,225,990,249
매출총이익	9,974,235,908	11,110,764,121	5,249,195,006
판매관리비	8,415,015,062	7,252,146,710	5,045,172,947
영업이익(손실)	1,559,220,846	3,858,617,411	204,022,059
기타수익	1,631,254,622	1,751,436,751	1,176,740,598
기타비용	2,776,464,485	1,181,060,483	6,845,081,814
금융수익	511,074,532	485,576,636	939,080,294
금융비용	884,028,586	330,157,840	214,791,080
법인세비용차감전순이익(손실)	41,056,929	4,584,412,475	(4,740,029,943)
법인세비용	677,422,740	1,185,085,318	135,801,537
당기순이익(손실)	(636,365,811)	3,399,327,157	(4,875,831,480)
기타포괄손익	337,282,723	(687,950,604)	(339,499,985)
당기손익으로 재분류되지 않는항목	329,845,881	(685,568,245)	(238,215,461)
순확정급여부채 재측정 요소	329,845,881	(685,568,245)	(238,215,461)

당기손익으로 재분류될 수 있는 항목(세후기타포괄손익)	7,436,842	(2,382,359)	(101,284,524)
해외사업환산손익	7,436,842	(2,382,359)	(101,284,524)
총포괄손익	(299,083,088)	2,711,376,553	(5,215,331,465)
당기순이익의 귀속			
지배기업 소유주지분	(636,365,811)	3,399,327,157	(4,323,768,794)
비지배지분	0	0	(552,062,686)
총 포괄손익의 귀속			
지배기업 소유주지분	(299,083,088)	2,711,376,553	(4,660,582,798)
비지배지분	0	0	(554,748,667)
주당순손익			
기본주당순손익 (단위 : 원)	(32)	170	(216)
희석주당순손익 (단위 : 원)	(32)	170	(216)

- * 상기 연결재무제표는 한국채택국제회계기준에 따라 작성하였습니다.
- * 내부적으로 창출한 개발비(무형자산)의 인식기준에 대한 오류를 반영하여 2019년과 2018년 비교 표시 연결재무제표를 재작성 하였습니다.
- * 당기(제49기) 연결재무제표는 제49기 정기주주총회 승인전 재무제표이며, 향후 정기주주총회에서 재무제표 승인 관련 안건이 부결되거나 수정이 발생하는 경우 정정보고서를 통해 그 내용 및 사유 등을 반영할 예정입니다.

연결 자본변동표

제 49 기 2020.01.01 부터 2020.12.31 까지

제 48 기 2019.01.01 부터 2019.12.31 까지

제 47 기 2018.01.01 부터 2018.12.31 까지

(단위 : 원)

	자본							
	지배기업의 소유주에게 귀속되는 자본						비지배지분	자본 합계
	자본금	자본잉여금	기타포괄손익누계액	기타자본구성요소	이익잉여금	지배기업의 소유주에게 귀속되는 자본 합계		
2018.01.01 (기초 자본)	10,000,000,000	39,874,601,549	113,436,887	0	25,581,632,336	75,569,670,772	560,404,674	76,130,075,446
당기순이익(손실)	0	0	0	0	(4,323,768,794)	(4,323,768,794)	(552,062,686)	(4,875,831,480)
순확정급여부채의 재측정요소	0	0	0	0	(235,529,480)	(235,529,480)	(2,685,981)	(238,215,461)
해외사업환산손익	0	0	(101,284,524)	0	0	(101,284,524)	0	(101,284,524)
주식할인 발행차금 재분류	0	0	0	0	0	0	0	0
자기주식의 취득	0	0	0	(47,400)	0	(47,400)	0	(47,400)
동일지배 사업결합 거래	16,973,000	(5,326)	0	(271,151,175)	118,504,985	(135,678,516)	(5,656,007)	(141,334,523)
배당금					(1,000,000,000)	(1,000,000,000)		(1,000,000,000)
자본 증가(감소) 합계	16,973,000	(5,326)	(101,284,524)	(271,198,575)	(5,440,793,289)	(5,796,308,714)	(560,404,674)	(6,356,713,388)
2018.12.31 (기말 자본)	10,016,973,000	39,874,596,223	12,152,363	(271,198,575)	20,140,839,047	69,773,362,058	0	69,773,362,058

2019.01.01 (기초 자본)	10,016,973,000	39,874,596,223	12,152,363	(271,198,575)	20,140,839,047	69,773,362,058	0	69,773,362,058
당기순이익(손실)	0	0	0	0	3,399,327,157	3,399,327,157	0	3,399,327,157
순확정급여부채의 재측정요소	0	0	0	0	(685,568,245)	(685,568,245)	0	(685,568,245)
해외사업환산손익	0	0	(2,382,359)	0	0	(2,382,359)	0	(2,382,359)
주식할인 발행차금 재분류	0	0	0	0	0	0	0	0
자기주식의 취득								
동일지배 사업결합 거래	0	0	0	0	0	0	0	0
배당금	0	0	0	0	(1,001,697,050)	(1,001,697,050)	0	(1,001,697,050)
자본 증가(감소) 합 계	0	0	(2,382,359)	0	1,712,061,862	1,709,679,503	0	1,709,679,503
2019.12.31 (기말 자본)	10,016,973,000	39,874,596,223	9,770,004	(271,198,575)	21,852,900,909	71,483,041,561	0	71,483,041,561
2020.01.01 (기초 자본)	10,016,973,000	39,874,596,223	9,770,004	(271,198,575)	21,852,900,909	71,483,041,561	0	71,483,041,561
당기순이익(손실)	0	0	0	0	(636,365,811)	(636,365,811)	0	(636,365,811)
순확정급여부채의 재측정요소	0	0	0	0	329,845,881	329,845,881	0	329,845,881
해외사업환산손익	0	0	7,436,842	0	0	7,436,842	0	7,436,842
주식할인 발행차금 재분류	0	(271,151,175)	0	271,151,175	0	0	0	0
자기주식의 취득								
동일지배 사업결합 거래	0	0	0	0	0	0	0	0
배당금	0	0	0	0	(1,402,375,870)	(1,402,375,870)	0	(1,402,375,870)
자본 증가(감소) 합 계	0	(271,151,175)	7,436,842	271,151,175	(1,708,895,800)	(1,701,458,958)	0	(1,701,458,958)
2020.12.31 (기말 자본)	10,016,973,000	39,603,445,048	17,206,846	(47,400)	20,144,005,109	69,781,582,603	0	69,781,582,603

* 상기 연결재무제표는 한국채택국제회계기준에 따라 작성하였습니다.

* 내부적으로 창출한 개발비(무형자산)의 인식기준에 대한 오류를 반영하여 2019년과 2018년 비교 표시 연결재무제표를 재작성 하였습니다.

* 당기(제49기) 연결재무제표는 제49기 정기주주총회 승인전 재무제표이며, 향후 정기주주총회에서 재무제표 승인 관련 안건이 부결되거나 수정이 발생하는 경우 정정보고서를 통해 그 내용 및 사유 등을 반영할 예정입니다.

연결 현금흐름표

제 49 기 2020.01.01 부터 2020.12.31 까지

제 48 기 2019.01.01 부터 2019.12.31 까지

제 47 기 2018.01.01 부터 2018.12.31 까지

(단위 : 원)

	제 49 기	제 48 기	제 47 기
영업활동현금흐름	18,672,965,862	(6,469,653,238)	(4,425,233,301)

당기순이익(손실)	(636,365,811)	3,399,327,157	(4,875,831,480)
당기순이익조정을 위한 가감	8,063,528,845	5,966,168,034	8,522,270,575
이자비용	349,597,036	37,232,636	231,448
감가상각비	2,387,216,233	2,138,384,563	1,276,098,167
대손상각비	477,738,167	668,771,400	(249,496,500)
외화환산손실	2,153,791,492	565,016,908	104,476,716
유형자산처분손실	18,702,167	7,766,996	62,000
무형자산처분손실			1,000
무형자산손상차손	0	0	6,577,511,150
무형자산상각비	70,799,002	52,489,562	452,938,699
당기손익-공정가치금융자산평가손실	0	0	167,645,000
퇴직급여	2,182,343,317	1,643,690,696	1,216,816,204
공사손실충당부채전입액	35,958,608	145,375,653	0
법인세비용	677,422,740	1,185,085,318	135,801,537
이자수익	(67,178,492)	(91,027,591)	(276,439,582)
당기손익-공정가치금융자산처분이익	(16,235,500)	0	0
당기손익-공정가치금융자산평가이익	0	(102,915,000)	0
공사손실충당부채환입액	0	0	(98,992,477)
유형자산처분이익	(35,134,452)	(12,042,000)	(5,363,745)
무형자산처분이익	(9,155,647)	0	0
외화환산이익	(162,335,826)	(271,661,107)	(779,019,042)
순운전자본의 변동	12,319,681,603	(14,953,212,548)	(8,265,820,710)
매출채권의 변동	4,117,903,477	515,992,783	(6,667,191,703)
계약자산의 변동	13,640,354,395	(1,897,336,923)	(7,858,515,153)
재고자산의 변동	(71,636,639)	(227,851,303)	1,876,792,934
기타유동자산의 변동	4,104,894,631	(4,784,105,156)	(825,668,957)
매입채무의 변동	(6,191,829,571)	(4,674,525,514)	4,863,383,246
계약부채의 변동	(1,263,523,469)	(1,409,742,959)	6,843,953,277
기타유동부채의 변동	(106,985,495)	(261,821,372)	(4,716,963,738)
퇴직금의 지급	(1,480,759,203)	(973,096,163)	(327,425,909)
사외적립자산의 변동	(428,736,523)	(1,240,725,941)	(1,454,184,707)
이자의 수취	65,266,331	94,970,165	296,146,778
이자의 지급	(349,597,036)	37,232,636	46,248
법인세의 수취(납부)	(789,548,070)	(1,014,138,682)	(102,044,712)
투자활동현금흐름	(3,518,752,485)	(2,902,506,925)	2,298,310,496
유형자산의 처분	91,145,455	16,201,000	6,369,709
무형자산의 처분	420,000,000	357,700,000	0
임차보증금의 감소	347,133,719	49,685,150	13,531,520
보증금의 감소	2,335,566	0	750,000
당기손익-공정가치측정금융자산의 취득	0	(20,037,200)	0
당기손익-공정가치측정금융자산의 처분	500,000,000	0	0

단기금융상품의 증가	(3,506,245,388)	0	0
단기매매금융자산의 처분	0	0	10,022,385,559
유형자산의 취득	(1,138,047,157)	(2,036,029,974)	(3,574,315,075)
무형자산의 취득	(35,400,680)	(813,572,500)	(3,289,438,031)
동일지배 사업결합거래	0	0	(5,326)
임차보증금의 증가	(199,674,000)	(456,453,401)	(880,967,860)
재무활동현금흐름	241,575,809	1,505,874,990	(1,010,039,475)
단기차입금의 순증감	2,340,076,588	3,063,658,003	(9,992,075)
리스부채의 감소	(696,124,909)	(556,085,963)	0
자기주식의 취득	0	0	(47,400)
배당금지급	(1,402,375,870)	(1,001,697,050)	(1,000,000,000)
환율변동효과 반영전 현금및현금성자산의 순증가(감소)	15,395,789,186	(7,866,285,173)	(3,136,962,280)
현금및현금성자산에 대한 환율변동효과	(273,130,890)	(21,633,771)	375,143,983
현금및현금성자산의순증가(감소)	15,122,658,296	(7,887,918,944)	(2,761,818,297)
기초현금및현금성자산	14,451,210,835	22,339,129,779	25,100,948,076
기말현금및현금성자산	29,573,869,131	14,451,210,835	22,339,129,779

* 상기 연결재무제표는 한국채택국제회계기준에 따라 작성하였습니다.

* 내부적으로 창출한 개발비(무형자산)의 인식기준에 대한 오류를 반영하여 2019년과 2018년 비교 표시 연결재무제표를 재작성 하였습니다.

* 당기(제49기) 연결재무제표는 제49기 정기주주총회 승인전 재무제표이며, 향후 정기주주총회에서 재무제표 승인 관련 안건이 부결되거나 수정이 발생하는 경우 정정보고서를 통해 그 내용 및 사유 등을 반영할 예정입니다.

3. 연결재무제표 주식

제 49 기 : 2020년 12월 31일 현재

제 48 기 : 2019년 12월 31일 현재

주식회사 에스엠코어와 그 종속기업

1. 일반사항

주식회사 에스엠코어와 그 종속기업(이하 "연결회사")의 지배기업인 주식회사 에스엠코어(이하 "지배기업")과 연결재무제표 작성대상에 속한 종속기업(이하 "연결대상 종속기업")의 일반적 사항은 다음과 같습니다.

1.1 지배기업의 개요

지배기업은 1972년 4월 13일에 주식회사 신흥우드위크로 설립되어 1987년 1월 10일에 상호를 주식회사 신흥기계로 변경하였으며, 2016년 3월 29일 주주총회 결의에 의거하여 상호를 주식회사 에스엠코어로 변경하였습니다. 지배기업은 물품취급장비, 무인운반시스템, 하역운반기계 등이 포함되는 자동화물류시스템의 제조, 판매업 등을 영위하고 있으며, 2011년 11월 8일에 주식을 한국거래소 코스닥시장에 상장하였습니다.

당기말 현재 지배기업의 납입자본금은 10,017백만원(수권주식수:22,000,000주, 1주당 액면금액:500원, 발행주식수:20,033,946주)이며, 주요주주는 다음과 같습니다.

주주명	주식수(주)	지분율
SK주식회사	5,329,707	26.60%
자기주식	5	0.00%
기타주주	14,704,234	73.40%
합 계	20,033,946	100.00%

한편, 2017년 1월 10일에 SK(주)는 제3자배정 유상증자로 4,670,255주, 기존주주와의 주식매매계약으로 160,000주, 지배기업과의 자기주식매매계약으로 499,452주를 취득하여 지배기업의 최대주주가 되었습니다(지분율 26.60%).

1.2 종속기업의 개요

당기말 현재 연결대상 종속기업의 현황은 다음과 같습니다.

종속기업명	소재지	결산월	지분율	업종
SMC US, INC.	미국	12월	100.00%	물류자동화설비업

연결대상 종속기업의 당기말과 전기말 현재 요약재무상태표와 동일로 종료되는 회계연도의

요약포괄손익계산서는 다음과 같습니다.

(단위: 천원)

구 분	SMC US, INC.	
	당기말	전기말
자산	94,713	245,180
부채	165,123	168,175
자본	(70,410)	77,005
매출	-	738,495
당기순이익(손실)	(154,852)	123,130

2. 중요한 회계정책

2.1 연결재무제표 작성기준

연결회사의 연결재무제표는 한국채택국제회계기준(이하 기업회계기준)에 따라 작성되었습니다. 한국채택국제회계기준은 국제회계기준위원회("IASB")가 발표한 기준서와 해석서 중 대한민국이 채택한 내용을 의미합니다.

한국채택국제회계기준은 재무제표 작성시 중요한 회계추정의 사용을 허용하고 있으며, 회계정책을 적용함에 있어 경영진의 판단을 요구하고 있습니다. 보다 복잡하고 높은 수준의 판단이 요구되는 부분이나 중요한 가정 및 추정이 요구되는 부분은 주석3에서 설명하고 있습니다.

연결재무제표의 작성에 적용된 주요한 회계정책은 아래에 제시되어 있습니다. 이러한 정책은 별도의 언급이 없는 경우 당기 및 비교표시된 전기의 연결재무제표에 동일하게 적용되었으며 당기 중 적용된 회계변경에 대해서는 주석 2.2.1에서 설명하고 있습니다.

2.2 기업회계기준서의 제·개정에 따른 회계정책의 변경과 공시

2.2.1 연결회사는 2020년 1월 1일로 개시하는 회계기간부터 다음의 제·개정 기준서를 신규로 적용하였습니다.

- 기업회계기준서 제1001호 '재무제표 표시', 제1008호 '회계정책, 회계추정의 변경 및 오류' 개정 - 중요성의 정의

중요성의 정의를 명확히 하였습니다. 정보를 누락하거나 잘못 기재하거나 불분명하게 하여 주요 이용자의 의사결정에 영향을 줄 것으로 합리적으로 예상할 수 있다면 그 정보는 중요합니다. 해당 기준서의 개정이 연결재무제표에 미치는 중요한 영향은 없습니다.

- 기업회계기준서 제1103호 '사업결합' 개정 - 사업의 정의

사업의 정의를 충족하기 위해서는 산출물의 창출에 유의적으로 기여하는 투입물과 실질적인 과정이 반드시 포함되어야 하며, 산출물에서 원가 감소에 따른 경제적 효익은 제외하였습니다.

다. 또한, 취득한 총자산의 대부분의 공정가치가 식별가능한 단일 자산 또는 비슷한 자산의 집합에 집중되어 있는 경우에는 사업의 취득이 아니라고 간주할 수 있는 선택적 집중테스트가 추가되었습니다. 해당 기준서의 개정이 연결재무제표에 미치는 중요한 영향은 없습니다.

- 기업회계기준서 제1109호 '금융상품', 제1039호 '금융상품: 인식과 측정', 제1107호 '금융상품: 공시' 개정 - 이자율지표 개혁

이자율지표 개혁으로 인한 불확실성이 존재하는 동안 위험회피회계 적용과 관련하여 예외규정을 추가하였습니다. 예외규정에서는 예상현금흐름의 발생가능성이 매우 높은지, 위험회피대상항목과 위험회피수단 사이의 경제적 관계가 있는지, 양자간에 높은 위험회피효과가 있는지를 평가할 때, 위험회피대상항목과 위험회피수단이 준거로 하고 있는 이자율지표는 이자율지표 개혁의 영향으로 바뀌지 않는다고 가정합니다. 해당 기준서의 개정이 연결재무제표에 미치는 중요한 영향은 없습니다

2.2.2 연결회사는 제정 또는 공표되었으나 시행일이 도래하지 않아 적용하지 아니한 제·개정 기준서 및 해석서는 다음과 같습니다.

- 기업회계기준서 제 1116호 '리스' 개정 - 코로나19 (COVID-19) 관련 임차료 면제·할인·유예에 대한 실무적 간편법

실무적 간편법으로, 리스이용자는 코로나19의 직접적인 결과로 발생한 임차료 할인 등(rent concession)이 리스변경에 해당하는지 평가하지 않을 수 있으며, 이로 인해 당기손익으로 인식된 금액을 공시해야 합니다. 동 개정사항은 2020년 6월 1일 이후 시작하는 회계연도부터 적용되며, 조기적용이 허용됩니다. 연결회사는 동 개정으로 인해 연결재무제표에 중요한 영향은 없을 것으로 예상하고 있습니다.

- 기업회계기준서 제1109호 '금융상품', 제1039호 '금융상품: 인식과 측정', 제1107호 '금융상품: 공시', 제 1104호 '보험계약' 및 제 1116호 '리스' 개정 - 이자율지표 개혁

이자율지표 개혁과 관련하여 상각후원가로 측정되는 금융상품의 이자율지표 대체시 장부금액이 아닌 유효이자율을 조정하고, 위험회피관계에서 이자율지표 대체가 발생한 경우에도 중단 없이 위험회피회계를 계속할 수 있도록 하는 등의 예외규정을 포함하고 있습니다. 동 개정사항은 2021년 1월 1일 이후에 시작하는 회계연도부터 적용되며, 조기적용이 허용됩니다. 연결회사는 동 개정으로 인해 연결재무제표에 중요한 영향은 없을 것으로 예상하고 있습니다.

- 기업회계기준서 제1103호 '사업결합' 개정 - 개념체계의 인용

인식할 자산과 부채의 정의를 개정된 재무보고를 위한 개념체계를 참조하도록 개정되었으나, 기업회계기준서 제1037호 '충당부채, 우발부채 및 우발자산' 및 해석서 제2121호 '부담금'의 적용범위에 포함되는 부채 및 우발부채에 대해서는 해당 기준서를 적용하도록 예외를 추가하고, 우발자산이 취득일에 인식되지 않는다는 점을 명확히 하였습니다. 동 개정사항은 2022년 1월 1일 이후 시작하는 회계연도부터 적용되며, 조기적용이 허용됩니다. 연결회사는 동 개정으로 인해 연결재무제표에 중요한 영향은 없을 것으로 예상하고 있습니다.

- 기업회계기준서 제1016호 '유형자산' 개정 - 의도한 사용 전의 매각금액

기업이 자산을 의도한 방식으로 사용하기 전에 생산된 품목의 판매에서 발생하는 수익을 생산원가와 함께 당기손익으로 인식하도록 요구하며, 유형자산의 취득원가에서 차감하는 것을 금지하고 있습니다. 동 개정사항은 2022년 1월 1일 이후 시작하는 회계연도부터 적용되며, 조기적용이 허용됩니다. 연결회사는 동 개정으로 인해 연결재무제표에 중요한 영향은 없을 것으로 예상하고 있습니다.

- 기업회계기준서 제1037호 ‘충당부채, 우발부채 및 우발자산’ 개정 - 손실부담계약: 계약이행원가

손실부담계약을 식별할 때 계약이행원가의 범위를 계약 이행을 위한 증분원가와 계약 이행에 직접 관련되는 다른 원가의 배분이라는 점을 명확히 하였습니다. 동 개정사항은 2022년 1월 1일 이후 시작하는 회계연도부터 적용되며, 조기적용이 허용됩니다. 연결회사는 동 개정으로 인해 연결재무제표에 중요한 영향은 없을 것으로 예상하고 있습니다.

- 한국채택국제회계기준 연차개선 2018-2020

한국채택국제회계기준 연차개선 2018-2020은 2022년 1월 1일 이후 시작하는 회계연도부터 적용되며, 조기적용이 허용됩니다. 연결회사는 동 개정으로 인해 연결재무제표에 중요한 영향은 없을 것으로 예상하고 있습니다.

- 기업회계기준서 제1101호 ‘한국채택국제회계기준의 최초 채택’: 최초채택기업인 종속기업
- 기업회계기준서 제1109호 ‘금융상품’: 금융부채 제거 목적의 10% 테스트 관련 수수료
- 기업회계기준서 제1116호 ‘리스’: 리스 인센티브
- 기업회계기준서 제1041호 ‘농림어업’: 공정가치 측정

2.3 영업부문

연결회사의 영업부문은 수익을 창출하고 비용을 발생시키는 사업활동을 영위하는 식별 가능한 구성단위로서 부문에 배분될 자원에 대한 의사결정과 성과평가를 위하여 최고 영업의사결정자가 주기적으로 검토하는 내부보고자료에 기초하여 부문을 구분하고 있습니다. 최고 영업의사결정자는 영업부문에 배분될 자원과 영업부문의 성과를 평가하는데 책임이 있습니다. 연결회사는 단일의 영업부문을 갖고 있습니다.

당기와 전기 중 연결회사 매출액의 10% 이상을 차지하는 외부 고객과 관련된 정보는 다음과 같습니다.

(단위: 천원)

구분	당기		전기	
	금액	비율(%)	금액	비율(%)
A사	25,484,794	24.5%	43,807,445	34.2%
B사	14,137,262	13.6%	-	-
C사 (*1)	14,078,554	13.5%	28,871,375	22.5%
D사	-	-	13,316,312	10.4%

(*1) 연결회사와 기타의 특수관계자인 에스케이하이닉스(주)에 대한 매출액입니다. (주석 35 참조)

2.4 외화환산

연결회사는 연결재무제표에 포함되는 항목들을 영업활동이 이루어지는 주된 경제환경에서의 통화("기능통화")를 적용하여 측정하고 있습니다. 연결회사의 기능통화는 대한민국 원화이며, 연결재무제표는 대한민국 원화로 표시되어 있습니다.

연결회사의 연결재무제표 작성에 있어서 기능통화 외의 통화(외화)로 이루어진 거래는 거래일의 환율로 기록됩니다. 매 보고기간종료일에 외화로 표시된 화폐성항목은 보고기간종료일의 환율로 재환산됩니다. 한편, 공정가치로 표시되는 비화폐성항목은 공정가치가 결정된 날의 환율로 재환산되지만, 역사적원가로 측정되는 비화폐성항목은 재환산되지 않습니다.

2.5 금융자산

(1) 분류

연결회사는 다음의 측정 범주로 금융자산을 분류합니다.

- 당기손익-공정가치 측정 금융자산
- 기타포괄손익-공정가치 측정 금융자산
- 상각후원가 측정 금융자산

금융자산은 금융자산의 관리를 위한 사업모형과 금융자산의 계약상 현금흐름 특성에 근거하여 분류합니다.

공정가치로 측정하는 금융자산의 손익은 당기손익 또는 기타포괄손익으로 인식합니다. 채무상품에 대한 투자는 해당 자산을 보유하는 사업모형에 따라 그 평가손익을 당기손익 또는 기타포괄손익으로 인식합니다. 연결회사는 금융자산을 관리하는 사업모형을 변경하는 경우에만 채무상품을 재분류합니다.

단기매매항목이 아닌 지분상품에 대한 투자는 최초 인식시점에 후속적인 공정가치 변동을 기타포괄손익으로 표시할 것을 지정하는 취소불가능한 선택을 할 수 있습니다. 지정되지 않은 지분상품에 대한 투자의 공정가치 변동은 당기손익으로 인식합니다.

(2) 측정

연결회사는 최초 인식시점에 금융자산을 공정가치로 측정하며, 당기손익-공정가치 측정 금융자산이 아닌 경우에 해당 금융자산의 취득과 직접 관련되는 거래원가는 공정가치에 가산합니다. 당기손익-공정가치 측정 금융자산의 거래원가는 당기손익으로 비용처리합니다.

내재파생상품을 포함하는 복합계약은 계약상 현금흐름이 원금과 이자로만 구성되어 있는지를 결정할 때 해당 복합계약 전체를 고려합니다.

① 채무상품

금융자산의 후속적인 측정은 금융자산의 계약상 현금흐름 특성과 그 금융자산을 관리하는 사업모형에 근거합니다. 연결회사는 채무상품을 다음의 세 범주로 분류합니다.

(가) 상각후원가

계약상 현금흐름을 수취하기 위해 보유하는 것이 목적인 사업모형 하에서 금융자산을 보유하고, 계약상 현금흐름이 원리금만으로 구성되어 있는 자산은 상각후원가로 측정합니다. 상각후원가로 측정하는 금융자산으로서 위험회피관계의 적용 대상이 아닌 금융자산의 손익은 해당 금융자산을 제거하거나 손상할 때 당기손익으로 인식합니다. 유효이자율법에 따라 인식하는 금융자산의 이자수익은 '금융수익'에 포함됩니다.

(나) 기타포괄손익-공정가치 측정 금융자산

계약상 현금흐름의 수취와 금융자산의 매도 둘 다를 통해 목적을 이루는 사업모형 하에서 금융자산을 보유하고, 계약상 현금흐름이 원리금만으로 구성되어 있는 금융자산은 기타포괄손익-공정가치로 측정합니다. 손상차손(환입)과 이자수익 및 외환손익을 제외하고는, 공정가치로 측정하는 금융자산의 평가손익은 기타포괄손익으로 인식합니다. 금융자산을 제거할 때에는 인식한 기타포괄손익누계액을 자본에서 당기손익으로 재분류합니다. 유효이자율법에 따라 인식하는 금융자산의 이자수익은 '금융수익'에 포함됩니다. 외환손익은 '금융수익 또는 금융비용'으로 표시하고 손상차손은 '기타 비용'으로 표시합니다.

(다) 당기손익-공정가치 측정 금융자산

상각후원가 측정이나 기타포괄손익-공정가치 측정 금융자산이 아닌 채무상품은 당기손익-공정가치로 측정됩니다. 위험회피관계가 적용되지 않는 당기손익-공정가치 측정 채무상품의 손익은 당기손익으로 인식하고 발생한 기간에 손익계산서에 '기타수익 또는 기타비용'으로 표시합니다.

② 지분상품

연결회사는 모든 지분상품에 대한 투자를 후속적으로 공정가치로 측정합니다. 공정가치 변동을 기타포괄손익으로 표시할 것을 선택한 장기적 투자목적 또는 전략적 투자목적의 지분상품에 대해 기타포괄손익으로 인식한 금액은 해당 지분상품을 제거할 때에도 당기손익으로 재분류하지 않습니다. 이러한 지분상품에 대한 배당수익은 연결회사가 배당을 받을 권리가 확정된 때 '금융수익'으로 당기손익으로 인식합니다.

당기손익-공정가치로 측정하는 금융자산의 공정가치 변동은 손익계산서에 '기타수익 또는 기타비용'으로 표시합니다. 기타포괄손익-공정가치로 측정하는 지분상품에 대한 손상차손(환입)은 별도로 구분하여 인식하지 않습니다.

(3) 손상

연결회사는 미래전망정보에 근거하여 상각후원가로 측정하거나 기타포괄손익-공정가치로 측정하는 채무상품에 대한 기대신용손실을 평가합니다. 손상 방식은 신용위험의 유의적인 증가 여부에 따라 결정됩니다. 단, 매출채권 및 리스채권에 대해 연결회사는 채권의 최초 인식시점부터 전체기간 기대신용손실을 인식하는 간편법을 적용합니다.

(4) 인식과 제거

금융자산의 정형화된 매입 또는 매도는 매매일에 인식하거나 제거합니다. 금융자산은 현금흐름에 대한 계약상 권리가 소멸하거나 금융자산을 양도하고 소유에 따른 위험과 보상의 대부분을 이전한 경우에 제거됩니다.

연결회사가 금융자산을 양도한 경우라도 채무자의 채무불이행시의 소구권 등으로 양도한 금융자산의 소유에 따른 위험과 보상의 대부분을 연결회사가 보유하는 경우에는 이를 제거하지 않고 그 양도자산 전체를 계속하여 인식하되, 수취한 대가를 금융부채로 인식합니다. 해당 금융부채는 재무상태표에 "차입금"으로 분류하고 있습니다.

(5) 금융상품의 상계

금융자산과 부채는 인식한 자산과 부채에 대해 법적으로 집행가능한 상계권리를 현재 보유하고 있고, 순액으로 결제하거나 자산을 실현하는 동시에 부채를 결제할 의도를 가지고 있을 때 상계하여 재무상태표에 순액으로 표시합니다. 법적으로 집행가능한 상계권리는 미래사건에 좌우되지 않으며, 정상적인 사업과정의 경우와 채무불이행의 경우 및 지급불능이나 파산의 경우에도 집행가능한 것을 의미합니다.

2.6 재고자산

재고자산은 원가와 순실현가능가치 중 작은 금액으로 표시하고 있습니다. 순실현가능가치는 정상적인 영업과정에서의 추정 판매가격에서 적용 가능한 변동 판매비용을 차감한 금액입니다. 재고자산의 취득원가는 매입원가, 전환원가 및 재고자산을 이용가능한 상태로 준비하는데 필요한 기타 원가를 포함하고 있습니다.

연결회사는 선입선출법(단, 미착품은 개별법)을 적용하여 재고자산의 단위원가를 결정하고 있습니다. 재고자산의 판매로 관련된 수익을 인식하는 기간에 재고자산의 장부금액을 매출원가로 인식하며, 재고자산을 순실현가능가치로 감액한 평가손실과 모든 감모손실은 감액이나 감모가 발생한 기간에 비용으로 인식하고 있습니다. 또한, 재고자산의 순실현가능가치의 상승으로 인한 재고자산평가손실의 환입은 환입이 발생한 기간의 비용으로 인식된 재고자산의 매출원가에서 차감하고 있습니다.

2.7 유형자산

유형자산은 원가에서 감가상각누계액과 손상차손누계액을 차감하여 표시됩니다. 역사적원가는 자산의 취득에 직접적으로 관련된 지출을 포함합니다.

토지를 제외한 자산은 취득원가에서 잔존가치를 제외하고, 다음의 추정 경제적 내용연수에 걸쳐 정액법으로 상각됩니다.

구 분	내용연수	구 분	내용연수
건물	25 - 50 년	시설장치	10 년
구축물	10 - 35 년	차량운반구	5 년
기계장치	10 년	공기구와비품	5 - 6 년

유형자산의 감가상각방법과 잔존가치 및 경제적 내용연수는 매 회계연도 말에 재검토되고 필요한 경우 추정의 변경으로 회계처리됩니다.

2.8 정부보조금

정부보조금은 보조금의 수취와 보조금에 부가된 조건의 준수에 대한 합리적인 확신이 있을 때 인식됩니다.

자산관련 보조금은 자산의 장부금액을 계산할 때 차감하여 표시하고 있으며, 관련 자산의 내용연수에 걸쳐 감가상각비를 감소시키는 방식으로 회계처리하고 있습니다. 수익관련 보조금은 이연하여 정부보조금의 교부 목적과 관련된 비용에서 차감하여 표시하고 있습니다.

2.9 무형자산

(1) 특허권과 라이선스

개별적으로 취득한 특허권과 라이선스는 역사적 원가로 표시하고 있습니다. 특허권과 라이선스는 한정된 내용연수를 가지고 있으며 원가에서 상각누계액을 차감한 가액으로 표시하고 있습니다. 특허권과 라이선스는 추정내용연수인 10년 동안 원가를 배분하기 위하여 정액법에 따라 상각하고 있습니다. 취득한 컴퓨터 소프트웨어 라이선스는 특정 소프트웨어를 취득하고 사용하기 위해 발생한 원가를 기준으로 자본화합니다. 발생한 원가는 예상내용연수(10년) 동안 상각하고 있습니다.

(2) 회원권

회원권은 이를 이용할 수 있을 것으로 기대되는 기간에 대하여 예측가능한 제한이 없으므로 내용연수가 비한정인 것으로 평가하여 상각하고 있지 않습니다.

2.10 비금융자산의 손상

회원권이나 내용연수가 비한정인 무형자산에 대하여는 매년, 상각대상 자산에 대하여는 자산손상을 시사하는 징후가 있을 때 손상검사를 수행하고 있습니다. 손상차손은 회수가능액(사용가치 또는 처분부대원가를 차감한 공정가치 중 높은 금액)을 초과하는 장부금액만큼 인식되고 회원권 이외의 비금융자산에 대한 손상차손은 매 보고기간말에 환입가능성이 검토됩니다.

2.11 매입채무

매입채무는 정상적인 영업과정에서 공급자로부터 취득한 재고자산 및 제공받은 용역과 관련하여 지급할 의무가 있는 금액입니다. 매입채무의 지급이 12개월 이내에 예상되는 경우 유동부채로 분류하고, 그렇지 아니한 경우 비유동부채로 분류합니다. 매입채무는 최초에 공정가치로 인식하며, 후속적으로 유효이자율법을 사용한 상각후원가로 측정하고 있습니다.

2.12 금융부채

(1) 분류 및 측정

연결회사의 당기손익공정가치금융부채는 단기매매목적의 금융상품입니다. 주로 단기간 내에 재매입할 목적으로 부담하는 금융부채는 단기매매금융부채로 분류됩니다. 또한, 위험회피회계의 수단으로 지정되지 않은 파생상품이나 내재파생상품을 포함한 금융상품으로부터 분

리된 과생상품도 단기매매금융부채로 분류됩니다.

당기손익공정가치금융부채, 금융보증계약, 금융자산의 양도가 제거조건을 충족하지 못하는 경우에 발생하는 금융부채를 제외한 모든 비과생금융부채를 상각후원가로 측정하는 금융부채로 분류되고 있으며, 재무상태표 상 "매입채무" 및 "기타지급채무" 및 "차입금" 등으로 표시됩니다.

(2) 제거

금융부채는 계약상 의무가 이행, 취소 또는 만료되어 소멸되거나 기존 금융부채의 조건이 실질적으로 변경된 경우에 재무상태표에서 제거됩니다. 소멸하거나 제3자에게 양도한 금융부채의 장부금액과 지급한 대가(양도한 비현금자산이나 부담한 부채를 포함)의 차액은 당기손익으로 인식합니다.

2.13 차입금

차입금은 최초에 공정가치에서 거래비용을 차감한 가액으로 인식하며, 후속적으로 상각후원가로 측정하고 있습니다. 거래비용 차감 후 수취한 금액과 상환금액의 차이는 유효이자율법으로 상각하여 차입기간 동안 포괄손익계산서에 인식하고 있습니다. 차입금은 연결회사가 보고기간말 이후 12개월 이상 결제를 이연할 수 있는 무조건적인 권리를 가지고 있지 않는 한 유동부채로 분류하고 있습니다.

2.14 충당부채

충당부채는 의무를 이행하기 위하여 예상되는 지출액의 현재가치로 측정되며, 시간경과로 인한 충당부채의 증가는 이자비용으로 인식됩니다.

2.15 당기법인세 및 이연법인세

법인세비용은 당기법인세와 이연법인세로 구성됩니다. 법인세는 기타포괄손익이나 자본에 직접 인식된 항목과 관련된 금액은 해당 항목에서 직접 인식하며, 이를 제외하고는 당기손익으로 인식됩니다. 법인세비용은 보고기간말 현재 제정되었거나 실질적으로 제정된 세법에 기초하여 측정됩니다.

이연법인세는 자산과 부채의 장부금액과 세무기준액의 차이로 정의되는 일시적 차이에 대하여 장부금액을 회수하거나 결제할 때의 예상 법인세효과로 인식됩니다. 다만, 사업결합 이외의 거래에서 자산·부채를 최초로 인식할 때 발생하는 이연법인세자산과 부채는 그 거래가 회계이익이나 과세소득에 영향을 미치지 않는다면 인식되지 않습니다. 이연법인세자산은 차감할 일시적차이가 사용될 수 있는 미래 과세소득의 발생가능성이 높은 경우에 인식됩니다.

종속기업, 관계기업 및 공동기업 투자지분과 관련된 가산할 일시적차이에 대하여 소멸시점을 통제할 수 있고 예측가능한 미래에 일시적차이가 소멸하지 않을 가능성이 높은 경우를 제외하고 이연법인세부채를 인식하고 있습니다. 또한 이러한 자산으로부터 발생하는 차감할 일시적차이에 대하여 일시적차이가 예측가능한 미래에 소멸할가능성이 높고 일시적차이가 사용될 수 있는 과세소득이 발생할 가능성이 높은 경우에만 이연법인세자산을 인식하고 있습니다.

이연법인세자산과 부채는 당기법인세자산과 당기법인세부채를 상계할 수 있는 법적으로 집행가능한 권리를 연결회사가 보유하고, 이연법인세자산과 부채가 동일한 과세당국에 의해서 부과되는 법인세와 관련이 있으면서 순액으로 결제할 의도가 있는 경우에 상계됩니다.

2.16 퇴직급여

연결회사의 퇴직연금제도는 확정기여제도와 확정급여제도로 구분됩니다.

확정기여제도는 연결회사가 고정된 금액의 기여금을 별도 기금에 지급하는 퇴직연금제도이며, 기여금은 종업원이 근무 용역을 제공하였을 때 비용으로 인식됩니다. 확정급여제도는 확정기여제도를 제외한 모든 퇴직연금제도입니다.

일반적으로 확정급여제도는 연령, 근속연수나 급여수준 등의 요소에 의하여 종업원이 퇴직할 때 지급받을 퇴직연금급여의 금액이 확정됩니다. 확정급여제도와 관련하여 재무상태표에 계상된 부채는 보고기간말 현재 확정급여채무의 현재가치에서 사외적립자산의 공정가치를 차감한 금액입니다. 확정급여채무는 매년 독립된 보험계리인에 의해 예측단위적립방식에 따라 산정되며, 확정급여채무의 현재가치는 그 지급시점과 만기가 유사한 우량회사채의 이자율로 기대미래현금유출액을 할인하여 산정됩니다. 한편, 순확정급여부채와 관련한 재측정요소는 기타포괄손익으로 인식됩니다.

제도 개정, 축소 또는 정산이 발생하는 경우에는 과거근무원가 또는 정산으로 인한 손익은 당기손익으로 인식됩니다.

2.17 자본금

지배기업이 지배기업의 보통주를 취득하는 경우, 직접거래원가를 포함하는 지급 대가는 그 보통주가 소각되거나 재발행될 때까지 지배기업의 자본에서 차감하여 표시하고 있습니다. 이러한 자기주식이 재발행되는 경우, 수취한 대가는 지배기업의 주주에게 귀속되는 자본에 포함하고 있습니다.

2.18 수익인식

(1) 계약과 수행의무의 식별

연결회사는 고객과의 계약을 통해 공장자동화를 위한 산업설비 자동화시스템을 생산 및 공급하고 있습니다. 동 계약에서 연결회사는 재화나 용역의 통제가 고객에 이전되었을 때, 해당 재화나 용역의 대가로써 받을 권리를 갖게 될 것으로 예상하는 금액을 수익으로 인식하며, 동 재화나 용역이 고객에게 제공되기 전에 정해진 각 재화나 용역을 통제하므로 본인과 대리인 중 본인에 해당합니다.

(2) 기간에 걸쳐 이행하는 수행의무: 산업설비 자동화시스템

연결회사의 사업부문은 고객이 주문한 산업설비 자동화시스템을 생산 및 공급하고 있습니다. 기업이 의무를 수행하여 만든 자산이 기업 자체에는 대체용도가 없고, 지금까지 의무수행을 완료한 부분에 대해 집행 가능한 지급청구권이 기업에 있어야 진행기준을 적용하여 수익을 인식합니다. 연결회사는 계약 조건을 분석한 결과, 지금까지 수행을 완료한 부분에 대해 집행 가능한 지급청구권이 있다고 판단되어 용역을 제공하는 기간에 걸쳐 수익으로 인식합니다.

한편, 기타매출에 대해서는 용역제공이 완료된 시점에 수익을 인식하고 있습니다.

(3) 변동대가

연결회사는 받을 권리를 갖게 될 대가를 더 잘 예측할 것으로 예상하는 기댓값 방법을 사용하여 변동 대가를 추정하고, 변동 대가와 관련된 불확실성이 해소될 때 이미 인식한 누적 수익금액 중 유의적인 부분을 되돌리지 않을 가능성이 매우 높은 금액까지만 변동대가를 거래 가격에 포함하여 수익을 인식합니다. 기업이 받았거나 받을 대가 중에서 권리를 갖게 될 것으로 예상하지 않는 금액은 환불부채로 계상합니다.

(4) 거래가격의 배분

연결회사는 하나의 계약에서 식별된 여러 수행의무에 상대적 개별 판매가격을 기초로 거래 가격을 배분합니다. 각 수행의무의 개별 판매가격을 추정하기 위하여 '시장평가 조정 접근법'을 사용하며, 예외적으로 일부 거래에 대해서는 예상원가를 예측하고 적절한 이윤을 더하는 '예상원가 이윤 가산 접근법'을 사용하였습니다.

(5) 유의적인 금융요소

기준서 제1115호의 실무적 간편법을 적용하여, 연결회사는 계약을 개시할 때 고객에게 약속한 재화나 용역을 이전하는 시점과 고객이 그에 대한 대가를 지급하는 시점 간의 기간이 1년 이내일 것이라고 예상된다면 약속한 대가(금액)에 유의적인 금융요소의 영향을 반영하지 않습니다.

(6) 보증 의무

연결회사는 법의 요구에 따라 판매 시점에 결함이 존재하는 제품을 수리하는 보증을 제공하고 있습니다. 이러한 확신 유형의 보증은 기업회계기준서 제1037호 '충당부채, 우발부채 및 우발자산'에 따라 회계처리 합니다.

(7) 계약 잔액

- 계약자산

계약자산은 고객에게 이전한 재화나 용역에 대하여 그 대가를 받을 권리입니다. 고객이 대가를 지급하기 전이나 지급기일 전에 연결회사가 고객에게 재화나 용역을 이전하는 경우 그 대가를 받을 기업의 권리로 그 권리에 시간의 경과 외의 조건이 있는 자산은 계약자산입니다.

- 매출채권

수취채권은 무조건적인 연결회사의 권리를 나타냅니다. 왜냐하면 시간만 경과하면 대가를 지급받을 수 있기 때문입니다.

- 계약부채

계약부채는 연결회사가 고객에게서 이미 받은 대가(또는 지급기일이 된 대가)에 상응하여 고객에게 재화나 용역을 이전하여야 하는 기업의 의무입니다. 만약 연결회사가 재화나 용역을 고객에게 이전하기 전에 고객이 대가를 지불한다면, 지급이 되었거나 지급기일 중이른 시점에 계약부채를 인식합니다. 계약부채는 연결회사가 계약에 따라 수행의무를 이행할 때 수익으로 인식합니다.

2.19 리스

연결회사가 리스이용자로서 소유에 따른 위험과 보상의 대부분을 보유하는 경우 유형자산의 리스를 금융리스로 분류하였습니다. 금융리스의 경우 리스약정일에 측정된 최소리스료의 현재가치와 리스자산의 공정가치 중 작은 금액을 리스기간 개시일에 금융리스자산으로 인식하였습니다. 상응하는 리스료 지급의무는 금융원가를 차감한 순액으로 리스부채로 인식하였습니다. 각 리스료는 리스부채와 금융원가로 배분하였습니다. 금융원가는 매기 부채의 잔액에 대하여 일정한 기간이자율이 산출되도록 리스기간에 걸쳐 당기손익으로 인식하였습니다. 금융리스로 취득한 유형자산은 리스기간 종료시점까지 자산의 소유권을 획득할 것이 확실하지 않다면 리스기간과 자산의 내용연수 중 짧은 기간에 걸쳐 감가상각하였습니다.

소유에 따른 위험과 효익의 유의적인 부분이 리스이용자인 연결회사에 이전되지 않는 리스의 경우 운용리스로 분류합니다. 운용리스에 따른 지급액(리스제공자로부터 받은 인센티브를 차감한 순액)은 리스기간에 걸쳐 정액기준으로 당기손익으로 인식하였습니다.

연결회사는 다양한 사무실, 창고, 소매매장, 장비, 자동차를 리스하고 있습니다. 리스계약은 일반적으로 3~8년의 고정기간으로 체결되지만 연장선택권이 있을 수 있습니다.

계약에는 리스요소와 비리스요소가 모두 포함될 수 있습니다. 연결회사는 상대적 개별 가격에 기초하여 계약 대가를 리스요소와 비리스요소에 배분하였습니다. 그러나 연결회사가 리스이용자인 부동산 리스의 경우 리스요소와 비리스요소를 분리하지 않고 하나의 리스요소로 회계처리하는 실무적 간편법을 적용하였습니다.

리스조건은 개별적으로 협상되며 다양한 계약조건을 포함합니다. 리스계약에 따라 부과되는 다른 제약은 없지만 리스자산을 차입금의 담보로 제공할 수는 없습니다.

리스에서 생기는 자산과 부채는 최초에 현재가치기준으로 측정합니다. 리스부채는 다음 리스료의 순현재가치를 포함합니다.

- 받을 리스 인센티브를 차감한 고정리스료(실질적인 고정리스료 포함)
- 개시일 현재 지수나 요율을 사용하여 최초 측정한, 지수나 요율(이율)에 따라 달라지는 변동리스료
- 잔존가치보증에 따라 연결회사(리스이용자)가 지급할 것으로 예상되는 금액
- 연결회사(리스이용자)가 매수선택권을 행사할 것이 상당히 확실한 경우에 그 매수선택권의 행사가격
- 리스기간이 연결회사(리스이용자)의 종료선택권 행사를 반영하는 경우에 그 리스를 종료하기 위하여 부담하는 금액

또한 리스부채의 측정에는 상당히 확실한(reasonably certain) 연장선택권에 따라 지급될 리스료를 포함합니다.

리스의 내재이자율을 쉽게 산정할 수 있는 경우 그 이자율로 리스료를 할인합니다. 내재이자율을 쉽게 산정할 수 없는 경우에는 리스이용자가 비슷한 경제적 환경에서 비슷한 기간에 걸쳐 비슷한 담보로 사용권자산과 가치가 비슷한 자산을 획득하는 데 필요한 자금을 차입한다면 지급해야 할 이자율인 리스이용자의 증분차입이자율을 사용합니다.

연결회사는 증분차입이자율을 다음과 같이 산정합니다.

- 가능하다면 개별 리스이용자가 받은 최근 제3자 금융 이자율에 제3자 금융을 받은 이후 재무상태의 변경을 반영

연결회사는 지수나 요율에 따라 달라지는 변동리스료의 경우 지수나 요율이 유효할 때까지 리스부채에 포함하지 않는 변동리스료의 잠재적 미래 증가 위험에 노출되어 있습니다. 지수나 요율에 따라 달라지는 리스료의 조정액이 유효한 시점에서 리스부채를 재평가하고 사용권자산을 조정합니다.

각 리스료는 리스부채의 상환과 금융원가로 배분합니다. 금융원가는 각 기간의 리스부채 잔액에 대하여 일정한 기간 이자율이 산출되도록 계산된 금액을 리스기간에 걸쳐 당기손익으로 인식합니다.

사용권자산은 다음 항목들로 구성된 원가로 측정합니다.

- 리스부채의 최초 측정금액
- 받은 리스 인센티브를 차감한 리스개시일이나 그 전에 지급한 리스료
- 리스이용자가 부담하는 리스개설직접원가
- 복구원가의 추정치

사용권자산은 리스개시일부터 사용권자산의 내용연수 종료일과 리스기간 종료일 중 이른 날까지의 기간동안 감가상각합니다. 연결회사가 매수선택권을 행사할 것이 상당히 확실한(reasonably certain) 경우 사용권자산은 기초자산의 내용연수에 걸쳐 감가상각합니다. 장비 및 차량운반구의 단기리스와 모든 소액자산 리스와 관련된 리스료는 정액 기준에 따라 당기손익으로 인식합니다. 단기리스는 리스기간이 12개월 이하인 리스이며, 소액리스자산은 IT기기와 소액의 사무실 가구로 구성되어 있습니다.

2.20 배당금

배당금은 연결회사의 주주에 의해 승인된 시점에 부채로 인식하고 있습니다.

2.21 주당손익

기본주당손익은 주주에게 귀속되는 포괄손익계산서상 당기순손익을 보고기간 동안의 연결회사의 가중평균 유통보통주식수로 나누어 산정한 것입니다.

희석주당손익은 주주에게 귀속되는 포괄손익계산서상 당기순손익을 보고기간 동안의 연결회사의 가중평균 유통보통주식수와 가중평균 잠재적 희석증권주식수로 나누어 산정한 것입니다. 잠재적 희석증권은 희석효과가 발생하는 경우에만 희석주당손익의 계산에 반영됩니다.

2.22 연결채무제표의 승인

연결회사의 연결채무제표는 2021년 2월 1일자로 이사회에서 승인되었으며, 2021년 3월 24일자 정기주주총회에서 수정 승인될 수 있습니다.

3. 중요한 회계추정 및 가정

연결회사는 미래에 대하여 추정 및 가정을 하고 있습니다. 추정 및 가정은 지속적으로 평가되며, 과거 경험과 현재의 상황에서 합리적으로 예측가능한 미래의 사건을 고려하여 이루어 집니다. 이러한 회계추정은 실제 결과와 다를 수도 있습니다. 다음 회계연도에 자산 및 부채 장부금액의 조정에 영향을 미칠 수 있는 유의적 위험에 대한 추정 및 가정은 다음과 같습니다.

3.1 금융상품의 공정가치

활성시장에서 거래되지 않는 금융상품의 공정가치는 원칙적으로 평가기법을 사용하여 결정하고 있습니다. 연결회사는 보고기간말 현재 주요한 시장상황에 기초하여 다양한 평가기법의 선택 및 가정에 대한 판단을 하고 있습니다.

3.2 법인세

연결회사의 영업활동은 전세계 다양한 국가에서 이루어지고 있으며, 영업활동으로 창출된 과세소득에 대한 법인세 역시 다양한 국가의 세법 및 과세당국 결정을 적용하여 산정되므로 연결회사의 영업활동으로 창출된 과세소득에 대한 최종 세효과를 산정하는 데에는 불확실성이 존재합니다. 연결회사는 보고기간말 현재까지의 영업활동의 결과로 미래에 부담할 것으로 예상되는 법인세효과를 최선의 추정과정을 거쳐 당기법인세 및 이연법인세로 인식하였습니다. 하지만 실제 미래 최종 법인세부담은 인식한 관련 자산·부채와 일치하지 않을 수 있으며, 이러한 차이는 최종 세효과가 확정된 시점의 당기법인세 및 이연법인세 자산·부채에 영향을 줄 수 있습니다.

연결회사는 특정 기간동안 과세소득의 일정 금액을 투자, 임금증가 등에 사용하지 않았을 때 세법에서 정하는 방법에 따라 산정된 법인세를 추가로 부담합니다. 따라서, 해당 기간의 당기법인세와 이연법인세를 측정할 때 이에 따른 세효과를 반영하여야 하고, 이로 인해 연결회사가 부담할 법인세는 각 연도의 투자, 임금증가 등의 수준에 따라 달라지므로 최종 세효과를 산정하는 데에는 불확실성이 존재합니다.

3.3 총당부채

연결회사의 총당부채는 과거 경험에 기초한 추정에 근거하여 결정됩니다.

3.4 순확정급여부채

순확정급여부채의 현재가치는 많은 가정을 사용하는 보험수리적 방식에 의해 결정되는 다양한 요소들에 따라 달라질 수 있습니다. 퇴직연금의 순원가(이익)를 결정하는 데 사용되는 가정은 할인율을 포함하고 있으며, 이러한 가정의 변동은 확정급여부채의 장부금액에 영향을 줄 것입니다. 연결회사는 매년 말 적절한 할인율을 결정하고 있으며, 이러한 할인율은 확정급여부채의 정산 시 발생할 것으로 예상되는 미래의 추정 현금 유출액의 현재가치를 결정할 때

사용되어야 하는 이자율을 나타냅니다. 연결회사는 연금이 지급되는 통화로 표시되고 관련 연금부채의 기간과 유사한 만기를 가진 우량 회사채 이자율을 고려하여 적절한 할인율을 결정하고 있습니다. 퇴직연금부채와 관련된 다른 주요한 가정들은 일부 현재의 시장 상황에 근거하고 있습니다.

3.5 총계약수익 추정치의 불확실성

총계약수익은 최초에 합의한 계약금액을 기준으로 측정하지만, 계약을 수행하는 과정에서 공사변경 또는 공사지연, 보상금, 장려금에 따라 증가하거나 감소될 수 있으므로 계약수익의 측정은 미래사건의 결과와 관련된 다양한 불확실성에 영향을 받습니다. 연결회사는 고객이 공사변경 등으로 인한 수익금액의 변동을 승인할 가능성이 높거나 연결회사가 성과기준을 충족할 가능성이 높고, 금액을 신뢰성 있게 측정할 수 있는 경우에 계약수익에 포함합니다

3.6 추정총계약원가

공사수익금액은 누적발생계약원가를 기준으로 측정하는 진행률의 영향을 받으며, 총계약원가는 재료비, 노무비, 공사기간 등의 미래 예상치에 근거하여 추정합니다. 연결회사는 추정 총계약원가에 유의적인 변동이 있는지를 주기적으로 검토하고 보고기간 말 현재의 진행률을 산정할 때에 그 변동사항을 반영하고 있습니다.

3.7 공사지연에 따른 총계약수익 추정치의 불확실성

공사수익의 측정은 미래사건의 결과와 관련된 다양한 불확실성에 의해 영향을 받습니다. 연결회사의 귀책사유로 완공시기가 지연됨에 따라 지연배상금을 부담하면 계약수익금액이 감소될 수 있으므로 완공시기가 지연될 것으로 예상되는 계약에 대해서는 과거 경험 등을 기반으로 연결회사가 부담할 지연배상금을 추정합니다. 2020년말 현재 계약상 공사종료기한이 경과하는 등의 사유가 발생하여 연결회사가 부담할 수 있는 지연배상금은 없습니다.

3.8 COVID-19 영향

2020년 중 COVID-19의 확산은 국내 및 세계 경제에 중대한 영향을 미치고 있습니다. 이는 생산성 저하나 매출의 감소 또는 기존 채권의 회수 등에 부정적인 영향을 미칠 수 있습니다. 당사의 미래 재무상태와 경영성과는 COVID-19의 확산으로 인한 국내 및 글로벌시장 전반의 다양한 요인에 의해 불확실성에 노출되어 있으며, 이러한 영향은 보고기간종료일 이후에도 지속될 것으로 예상됩니다. COVID-19로 인하여 현재시점에서 당사의 재무상태 및 경영 성과에 미칠 영향을 예측할 수 없습니다.

4. 재무위험관리

연결회사는 여러 활동으로 인하여 시장위험(환위험, 공정가치 이자율 위험, 현금흐름 이자율 위험 및 가격위험), 신용위험 및 유동성위험과 같은 다양한 금융 위험에 노출되어 있습니다. 연결회사의 전반적인 위험관리프로그램은 금융시장의 예측불가능성에 초점을 맞추고 있으며 재무성과에 잠재적으로 불리할 수 있는 효과를 최소화하는데 중점을 두고 있습니다.

재무위험관리 활동은 주로 연결회사의 경영지원실에 의해 이루어지고 있습니다. 경영지원실은 연결회사의 영업부서들과 긴밀히 협력하여 재무위험을 식별, 평가 및 회피하고 있습니다.

재무위험관리의 주요 대상인 금융자산은 현금및현금성자산, 매출채권, 기타수취채권및 기타 금융자산으로 구성되어 있으며, 금융부채는 매입채무, 기타지급채무 및 기타금융부채 등으로 구성되어 있습니다.

4.1 시장위험

(1) 외환위험

연결회사는 국제적으로 영업활동을 영위하고 있어 외환위험, 특히 주로 달러화와 관련된 환율변동위험에 노출되어 있습니다. 외환위험은 미래예상거래, 인식된 자산과 부채와 관련하여 발생하고 있습니다.

연결회사의 외환위험 관리의 목표는 환율 변동으로 인한 불확실성과 손익 변동을 최소화 함으로써 기업의 가치를 극대화하는데 있습니다.

당기말과 전기말 현재 외환위험에 노출되어 있는 연결회사의 금융상품의 내역은 다음과 같습니다.

(원화단위: 천원)

구 분	외화통화	당기말		전기말	
		외화금액	원화금액	외화금액	원화금액
현금및현금성자산	USD	8,293,712	9,023,559	4,033,034	4,669,447
	EUR	441,147	590,360	313,268	406,443
	CNY	2	-	2	-
	SGD	9,903	8,143	9,901	8,501
	HKD	21	3	6,001	892
	AED	-	-	95	30
	INR	44,510	661	44,510	722
매출채권	USD	4,914,257	5,346,712	8,572,415	9,925,142
	EUR	-	-	118,340	153,537
	INR	453,206,709	6,734,652	121,736,639	1,975,786
매입채무	EUR	-	-	53,333	69,196
	INR	74,125,564	1,101,506	152,902,492	2,481,607
단기차입금	INR	352,910,493	5,244,250	186,961,861	3,034,391

당기말과 전기말 현재 다른 모든 변수가 일정하고 각 외화에 대한 원화의 환율이 10% 변동 시 환율변동이 법인세비용 반영전 손익에 미치는 영향은 다음과 같습니다.

(단위: 천원)

구 분	당기말		전기말	
	10% 상승시	10% 하락시	10% 상승시	10% 하락시

USD/원	1,437,027	(1,437,027)	1,459,459	(1,459,459)
EUR/원	59,036	(59,036)	49,078	(49,078)
CNY/원	-	-	-	-
SGD/원	814	(814)	850	(850)
HKD/원	-	-	89	(89)
AED/원	-	-	3	(3)
INR/원	38,956	(38,956)	(353,949)	353,949

(2) 이자율위험

일반적으로 현금흐름 이자율위험은 변동이자율로 발행된 장·단기차입금에서 비롯됩니다. 다만, 연결회사의 경우 변동이자율 장·단기차입금이 없으므로 이자율위험에 노출되는 금액은 없습니다.

4.2 신용위험

(1) 위험관리

신용위험은 연결회사 차원에서 관리되고 있습니다. 신용위험은 보유하고 있는 수취채권 및 확정계약을 포함한 거래처에 대한 신용위험뿐 아니라 현금및현금성자산, 파생금융상품, 은행 및 금융기관 예치금으로부터 발생하고 있습니다. 은행 및 금융기관의 경우, 독립적인 신용평가기관으로부터의 신용등급이 최소 A 이상인 경우에 한하여 거래를 하고 있습니다. 거래처의 경우 독립적으로 신용평가를 받는다면 평가된 신용등급이 사용되며, 독립적인 신용등급이 없는 경우에는 고객의 재무상태, 과거경험 등 기타 요소들을 고려하여 신용을 평가하게 됩니다. 개별적인 위험 한도는이사회가 정한한도에 따라 내부 또는 외부적으로 결정된 신용등급을 바탕으로 결정됩니다. 신용한도의 사용여부는 정기적으로 검토되고 있습니다.

당기 중 신용한도를 초과한 건은 없었으며 경영진은 상기 거래처로부터 의무불이행으로 인한 손실을 예상하고 있지 않습니다.

연결회사의 신용위험은 개별 고객, 산업, 지역 등에 대한 유의적인 집중은 없으며, 연결회사가 보유하는 채무상품은 모두 낮은 신용위험의 상품에 해당합니다. 이러한 채무상품들에 대해서는 신용등급을 모니터링하여 신용위험의 하락을 평가하고 있습니다.

(2) 신용보강

일부 매출채권에 대해서는 거래상대방이 계약을 불이행하는 경우 이행을 요구할 수 있는 보증 또는 신용장 등의 신용보강을 제공받고 있습니다.

(3) 금융자산의 손상

연결회사는 기대신용손실 모형이 적용되는 다음의 금융자산을 보유하고 있습니다.

- 가. 재화 및 용역의 제공에 따른 매출채권과 계약자산
- 나. 상각후원가로 측정하는 기타 금융자산

현금성자산도 손상 규정의 적용대상에 포함되나 식별된 기대신용손실은 유의적이지 않습니다.

- 매출채권

연결회사는 매출채권에 대해 전체 기간 기대신용손실을 손실충당금으로 인식하는 간편법을 적용합니다.

기대신용손실을 측정하기 위해 매출채권은 신용위험 특성과 연체일을 기준으로 구분하였습니다.

기대신용손실율은 2020년 12월 31일 및 2020년 1월 1일 기준으로부터 각 12개월 동안의 매출과 관련된 지불 정보와 관련 확인된 신용손실 정보를 근거로 산출하였습니다. 과거 손실 정보는 고객의 채무 이행능력에 영향을 미칠 거시경제적 현재 및 미래전망정보를 반영하여 조정합니다. 연결회사는 매출이 발생하는 국가의 GDP 및 실업률이 가장 목적적합한 요소로 판단하고 과거 손실 정보를 이러한 요소의 예상 변동에 근거하여 조정합니다.

매출채권에 대한 손상은 손익계산서상 대손상각비로 순액으로 표시되고 있습니다. 제각된 금액의 후속적인 회수는 동일한 계정과목에 대한 차감으로 인식하고 있습니다.

- 상각후원가 측정 기타 금융자산

상각후원가로 측정하는 기타 금융자산에는 현금및현금성자산, 단기금융상품, 장기금융상품, 장·단기대여금, 기타 미수금 등이 포함됩니다.

상각후원가로 측정하는 기타 금융자산은 모두 신용위험이 낮은 것으로 판단되며, 따라서 손실충당금은 12개월 기대신용손실로 인식하였습니다. 경영진은 적어도 한 개 이상의 주요 신용평가기관에서 투자 등급인 신용등급을 받은 상장 회사채의 경우 '신용위험이 낮은' 것으로 간주합니다. 그 외 금융상품은 채무불이행 위험이 낮고 단기간 내에 계약상 현금흐름을 지급할 수 있는 발행자의 충분한 능력이 있는 경우 신용위험이 낮은 것으로 간주합니다.

당기와 전기 중 상각후원가로 측정되는 기타 금융자산에 대한 손실충당금은 없습니다.

(4) 대손상각비

연결회사는 매출거래처에 대하여 평균채권회수기간 관리 등 체계화된 신용위험관리를 시행하고 있습니다. 연결회사는 개별적인 손상사건이 파악된 채권에 대해 개별 분석을 통한 회수 가능금액을 산정하여 장부금액과의 차액을 손상차손으로 인식하는 한편, 매출채권을 분기 단위로 총 6개 구간으로 구분하여 구간별 대손율(Roll Rate)을 계산하여 손상차손을 인식하고 있습니다.

(5) 당기말과 전기말 현재 연결회사의 신용위험에 대한 최대노출정도는 다음과 같습니다.

(당기말)

(단위: 천원)

구 분	장부가액	손상누계액	최대노출액
현금및현금성자산(*)	29,573,068	-	29,573,068
매출채권	19,524,777	(909,176)	18,615,601
기타수취채권	1,474,508	-	1,474,508

(*) 현금시재액 802천원은 제외되어 있습니다.

(전기말)

(단위: 천원)

구 분	장부가액	손상누계액	최대노출액
현금및현금성자산(*)	14,447,564	-	14,447,564
매출채권	24,065,246	(742,196)	23,323,050
기타수취채권	4,350,715	-	4,350,715

(*) 현금시재액은 3,647천원은 제외되어 있습니다.

4.3 유동성 위험

유동성위험은 만기까지 모든 금융계약상의 약정사항들을 이행할 수 있도록 자금을 조달하지 못할 위험입니다. 연결회사는 유동성 전략 및 계획을 통하여 자금부족에 따른 위험을 관리하고 있습니다.

당기말과 전기말 현재 금융부채별 원리금의 상환계획은 다음과 같습니다.

(당기말)

(단위: 천원)

구 분	1년 이하	1년에서 3년 이하	3년에서 5년 이하	5년 초과
매입채무	6,286,721	-	-	-
기타지급채무	2,952,491	-	-	-
차입금	5,244,250	-	-	-
리스부채	145,740	367,084	-	-

(전기말)

(단위: 천원)

구 분	1년 이하	1년에서 3년 이하	3년에서 5년 이하	5년 초과
매입채무	12,487,079	-	-	-
기타지급채무	3,656,637	-	-	-

차입금	3,034,391	-	-	-
리스부채	121,881	17,977	-	-

4.4 자본위험관리

연결회사의 자본관리목적은 건전한 자본구조를 유지하는 데 있습니다. 연결회사는 자본관리 지표로 부채비율을 이용하고 있으며, 이 비율은 총부채를 총자본으로 나누어 산출하고 있습니다.

당기말과 전기말 현재 연결회사의 부채비율은 다음과 같습니다.

(단위: 천원)

구분	당기말	전기말
부채(A)	23,113,378	28,277,601
자본(B)	69,781,583	71,483,042
현금및현금성자산(C)	29,573,869	14,451,211
차입금(D)	5,244,250	3,034,391
부채비율(A/B)	33.1%	39.6%
순차입금비율((D-C)/B)	-	-

(*) 순차입금이 부(-)의 금액이므로 순차입금 비율은 산정하지 아니함.

5. 범주별 금융상품

5.1 당기말과 전기말 현재 금융자산과 금융부채의 범주별 분류내역은 다음과 같습니다.

(당기말)

(단위: 천원)

자 산	상각후원가 금융자산	당기손익- 공정가치금융자산	합 계
유동성 :			
현금및현금성자산	29,573,869	-	29,573,869
매출채권	18,615,601	-	18,615,601
기타수취채권	434,423	-	434,423
기타금융자산	3,506,245	-	3,506,245
비유동성 :			
기타수취채권	1,040,085	-	1,040,085
당기손익-공정가치금융자산	-	154,281	154,281
기타금융자산	3,000	-	3,000
합 계	53,173,223	154,281	53,327,504

부 채	상각후원가로 측정하는 금융부채
유동성 :	
매입채무	6,286,721
기타지급채무	2,952,491
단기차입금	5,244,250
리스부채	145,740
비유동성 :	
장기리스부채	367,084
합 계	14,996,286

(전기말)

(단위: 천원)

자 산	상각후원가 금융자산	당기손익- 공정가치금융자산	합 계
유동성 :			
현금및현금성자산	14,451,211	-	14,451,211
매출채권	23,323,050	-	23,323,050
기타수취채권	3,170,126	-	3,170,126
당기손익-공정가치금융자산	-	483,765	483,765
비유동성 :			
기타수취채권	1,180,589	-	1,180,589
당기손익-공정가치금융자산	-	154,281	154,281
기타금융자산	3,000	-	3,000
합 계	42,127,976	638,046	42,766,022

부 채	상각후원가로 측정하는 금융부채
유동성 :	
매입채무	12,487,079
기타지급채무	3,656,637
리스부채	121,881
단기차입금	3,034,391
비유동성 :	
장기리스부채	17,977
합 계	19,317,965

5.2 당기와 전기 중 금융자산과 금융부채의 범주별 순손익 구분 내역은 다음과 같습니다.

(당기)

(단위: 천원)

구분	이자손익	손상손익	평가손익	외환손익
상각후원가 금융자산	67,178	(477,738)	-	(1,737,044)
상각후원가 금융부채	(349,597)	-	-	327,187

(전기)

(단위: 천원)

구분	이자손익	손상손익	평가손익	외환손익
상각후원가 금융자산	91,028	(668,771)	-	(24,007)
당기손익-공정가치금융자산	-	-	102,915	-
상각후원가 금융부채	(37,233)	-	-	792,294

6. 공정가치

6.1 금융상품 종류별 공정가치

연결회사의 금융상품의 종류별 장부금액 및 공정가치는 다음과 같습니다.

(단위: 천원)

구분	당기말		전기말	
	장부금액	공정가치	장부금액	공정가치
유동자산:				
당기손익- 공정가치금융자산	-	-	483,765	483,765
비유동자산:				
당기손익- 공정가치금융자산	154,281	154,281	154,281	154,281
합계	154,281	154,281	638,046	638,046

한편, 보고기간종료일 현재 상각후원가로 측정하는 금융자산 및 금융부채는 장부금액이 공정가치와 유사하다고 판단하고 있습니다.

6.2 공정가치 서열체계

공정가치로 측정되거나 공정가치가 공시되는 금융상품을 공정가치 서열체계에 따라 구분되며 정의된 수준들은 다음과 같습니다.

구분	내용
----	----

수준 1	동일한 자산이나 부채에 대한 활성시장의 (조정되지 않은) 공시가격
수준 2	직접적으로(예: 가격) 또는 간접적으로(예: 가격에서 도출되어) 관측가능한, 자산이 부채에 대한 투입변수. 단 수준 1에 포함된 공시가격은 제외함
수준 3	관측가능한 시장자료에 기초하지 않은, 자산이나 부채에 대한 투입변수(관측가능하지 않은 투입변수)

당기말과 전기말 현재 해당 금융상품의 분류 내역은 다음과 같습니다.

(당기말)

(단위: 천원)

당기말	수준 1	수준 2	수준 3	합계
자산				
당기손익-공정가치금융자산	-	-	154,281	154,281

(전기말)

(단위: 천원)

전기말	수준 1	수준 2	수준 3	합계
자산				
당기손익-공정가치금융자산	-	-	638,046	638,046

7. 현금및현금성자산

당기말과 전기말 현재 현금및현금성자산의 내역은 다음과 같습니다.

(단위: 천원)

구 분	당기말	전기말
보유현금	801	3,646
은행예금	29,573,068	14,447,565
합 계	29,573,869	14,451,211

8. 사용이 제한된 예금

당기말과 전기말 현재 사용이 제한된 예금의 내역은 다음과 같습니다.

(단위: 천원)

구 분	금융기관	당기말	전기말	제한내용
단기금융상품	중소기업은행	3,506,245	-	(주1)

장기금융상품	중소기업은행	3,000	3,000	당좌개설보증금
합계		3,509,245	3,000	

(주1) 단기차입금 약정과 관련하여 담보로 제공되어 있습니다. (주석11, 16 참조)

9. 매출채권 및 기타수취채권

9.1 당기말과 전기말 현재 매출채권 및 기타수취채권의 내역은 다음과 같습니다.

(단위: 천원)

구 분	당기말	전기말
유동성 :		
매출채권	19,524,777	24,065,246
대손충당금	(909,176)	(742,196)
매출채권(순액)	18,615,601	23,323,050
미수금	314,519	2,732,085
대손충당금	(310,758)	-
미수금(순액)	3,761	2,732,085
미수수익	2,843	931
임차보증금	427,818	437,110
소 계	19,050,023	26,493,176
비유동성 :		
임차보증금	1,035,021	1,173,189
전신전화가입권	4,304	4,304
보증금	760	3,096
소 계	1,040,085	1,180,589
합 계	20,090,108	27,673,765

9.2 당기와 전기 중 매출채권 및 계약자산의 대손충당금 변동내역은 다음과 같습니다.

(단위: 천원)

구 분	당기	전기
	매출채권	매출채권
기초금액	742,196	73,424
대손상각비	166,980	668,772
기말금액	909,176	742,196

9.3 당기말과 전기말 현재 매출채권(미청구분 제외)의 연령분석 내역은 다음과 같습니다.

(단위: 천원)

구 분	당기말	전기말
연체되지 않은 채권	17,312,881	19,694,825
연체되었으나 손상되지 않은 채권		
6개월 이하	1,228,736	888,337
6개월 초과 12개월 이하	-	2,572,908
12개월 초과	73,984	166,980
소 계	18,615,601	23,323,050
손상채권		-
6개월 이하	-	-
6개월 초과 12개월 이하	-	-
12개월 초과	909,176	742,196
소 계	909,176	742,196
합 계	19,524,777	24,065,246

10. 당기손익-공정가치금융자산

당기말과 전기말 현재 당기손익-공정가치금융자산의 내역은 다음과 같습니다.

(단위: 천원)

구 분	당기말	전기말
유동성 :		
(주)티엠에이 전환사채	-	483,765
비유동성 :		
대한설비건설공제조합 출자금 등	154,281	154,281
합 계	154,281	638,046

11. 기타금융자산

11.1 당기말과 전기말 현재 기타금융자산의 내역은 다음과 같습니다.

(단위: 천원)

구 분	당기말	전기말
유동성 :		
단기금융상품(*1)	3,506,245	-
비유동성 :		
장기금융상품	3,000	3,000
합 계	3,509,245	3,000

(*1) 연결회사는 단기차입금 약정과 관련하여 단기금융상품을 담보로 제공하고 있습니다.(주석8, 16 참조)

11.2 기타금융자산 중 손상되거나 연체된 자산은 없습니다.

12. 재고자산

12.1 당기말과 전기말 현재 재고자산의 내역은 다음과 같습니다.

(단위: 천원)

구 분	당기말	전기말
원재료	733,896	660,885
저장품	15,464	16,839
합 계	749,360	677,724

12.2 당기 중 "매출원가"에 포함된 원재료 원가는 67,041백만원(전기: 89,210백만원)입니다

13. 기타자산

당기말과 전기말 현재 기타자산의 내역은 다음과 같습니다.

(단위: 천원)

구 분	당기말	전기말
유동성 :		
선급금	2,153,907	3,809,154
선급비용	113,822	136,126
합 계	2,267,729	3,945,280

14. 유형자산과 무형자산

14.1 당기말과 전기말 유형자산의 내역은 다음과 같습니다.

(당기말)

(단위: 천원)

구 분	토지	건물	기계장치	공기구와비품	기타	합 계
기초장부가액	5,981,367	7,010,807	4,717,146	363,580	1,257,236	19,330,136
취득원가	5,981,367	10,009,972	10,050,558	1,660,437	3,838,876	31,541,210
감가상각누계액	-	(2,901,753)	(5,333,412)	(1,296,857)	(2,581,640)	(12,113,662)

정부보조금	-	(97,412)	-	-	-	(97,412)
변동내역	-	(242,946)	(98,276)	103,425	(19,336)	(257,133)
취득 및 자본적지출	-	-	893,000	245,046	1,069,092	2,207,138
처분 및 대체	-	-	(1,155)	(4,298)	(69,260)	(74,713)
환율변동효과	-	-	-	-	(2,342)	(2,342)
감가상각비	-	(242,946)	(990,121)	(137,323)	(1,016,826)	(2,387,216)
기말장부가액	5,981,367	6,767,861	4,618,870	467,005	1,237,900	19,073,003
취득원가	5,981,367	10,009,972	9,734,785	1,380,728	3,757,944	30,864,796
감가상각누계액	-	(3,147,495)	(5,115,915)	(913,723)	(2,520,044)	(11,697,177)
정부보조금	-	(94,616)	-	-	-	(94,616)

(전기말)

(단위: 천원)

구분	토지	건물	기계장치	공기구와비품	기타	합계
기초장부가액	5,981,367	7,253,753	3,965,023	347,681	1,211,213	18,759,037
취득원가	5,981,367	10,009,972	8,559,138	1,724,168	2,829,470	29,104,115
감가상각누계액	-	(2,656,011)	(4,594,115)	(1,376,487)	(1,618,257)	(10,244,870)
정부보조금	-	(100,208)	-	-	-	(100,208)
변동내역	-	(242,946)	752,123	15,899	46,024	571,100
취득 및 자본적지출	-	-	1,515,300	127,283	393,447	2,036,030
처분 및 대체	-	-	(1)	(157)	(4,661)	(4,819)
환율변동효과	-	-	-	-	(4,793)	(4,792)
감가상각비	-	(242,946)	(763,176)	(111,227)	(1,021,036)	(2,138,385)
기타(*)	-	-	-	-	683,066	683,066
기말장부가액	5,981,367	7,010,807	4,717,146	363,580	1,257,237	19,330,137
취득원가	5,981,367	10,009,972	10,050,558	1,660,437	3,838,877	31,541,211
감가상각누계액	-	(2,901,753)	(5,333,412)	(1,296,857)	(2,581,640)	(12,113,662)
정부보조금	-	(97,412)	-	-	-	(97,412)

(*) 회계변경누적효과 등을 포함하고 있습니다.

14.2 유형자산 감가상각비가 포함되어 있는 계정과목별 금액은 다음과 같습니다.

(단위: 천원)

구분	당기	전기
제조원가	2,146,019	1,871,506
판매비와 관리비	241,197	266,879
합계	2,387,216	2,138,385

14.3 당기말 현재 유형자산(기타)에 포함된 사용권자산은 503백만원(전기말: 125백만원)입니다. 또한, 당기 중 신규 발생한 사용권자산은 1,069백만원(전기: 103백만원)이며, 사용권자산의 감가상각비는 691백만원(전기: 661백만원)입니다.(주석17 참조)

14.4 보고기간종료일 현재 보유토지의 공시지가는 다음과 같습니다.

(단위 : 천원)

소재지	당기말		전기말	
	장부가액	개별공시지가	장부가액	개별공시지가
충주 공장 등	5,981,367	6,621,902	5,981,367	6,438,970

14.5 당기말과 전기말 무형자산의 내역은 다음과 같습니다.

(당기말)

(단위: 천원)

구 분	특허권	소프트웨어	상표권	회원권	합 계
기초장부금액(*1)	1,873	507,003	-	1,211,934	1,720,810
취득	3,563	21,600	10,237	-	35,400
처분	-	-	-	(410,844)	(410,844)
상각	(2,023)	(68,040)	(736)	-	(70,799)
손상	-	-	-	-	-
기말장부금액(*1)	3,413	460,563	9,501	801,090	1,274,567

(*1) 상각누계액, 손상누계액, 정부보조금이 차감된 순액입니다.

(전기말)

(단위: 천원)

구 분	특허권	소프트웨어	회원권	합 계
기초장부금액(*1)	3,671	265,122	1,048,634	1,317,427
취득	-	292,573	521,000	813,573
처분	-	-	(357,700)	(357,700)
상각	(1,798)	(50,692)	-	(52,490)
손상	-	-	-	-
기말장부금액(*1)	1,873	507,003	1,211,934	1,720,810

(*1) 상각누계액, 손상누계액, 정부보조금이 차감된 순액입니다.

14.6 무형자산 감가상각비가 포함되어 있는 계정과목별 금액은 다음과 같습니다.

(단위: 천원)

구분	당기	전기
제조원가	-	-

판매비와 관리비	52,490	52,490
합계	52,490	52,490

14.7 당기 중 비용으로 인식한 경상연구개발비는 1,861백만원(전기 : 1,722백만원)입니다.

15. 매입채무 및 기타지급채무

당기말과 전기말 현재 매입채무 및 기타지급채무의 내역은 다음과 같습니다.

(단위: 천원)

구 분	당기말	전기말
유동성 :		
매입채무	6,286,721	12,487,079
미지급금	33	33
미지급비용	2,952,458	3,656,604
합 계	9,239,212	16,143,716

16. 차입금

당기말과 전기말 현재 차입금의 내역은 다음과 같습니다.

(단위: 천원)

구 분	차입처	이자율(%)	당기말	전기말
당좌차월	중소기업은행(인도)(*1)	7.85	5,244,250	3,034,391
차감: 1년 이내 만기도래분(유동성)			(5,244,250)	(3,034,391)
장기차입금			-	-

(*1) 상기 차입금과 관련하여 연결회사의 단기금융상품이 담보로 제공되어 있습니다. (주석 8, 11 참조)

17. 리스(사용권자산, 부채)

17.1 당기말과 전기말 현재 리스와 관련해 재무상태표에 자산에 인식된 금액은 다음과 같습니다.

(단위: 천원)

구 분	당기말	전기말
사용권자산		
건물	390,587	124,850

차량운반구	112,106	-
합계	502,693	124,850

17.2 당기말과 전기말 현재 리스부채의 내역은 다음과 같습니다.

(단위: 천원)

구 분	이자율(%)	당기말	전기말
유동성 :			
리스부채(*1)	2.18 ~ 2.81	145,740	121,881
비유동성 :			
장기리스부채(*1)	2.28 ~ 2.94	367,084	17,977
합 계		512,824	139,858

(*1) 리스부채와 관련하여 연이자율은 가중평균 증분차입이자율이며 채무불이행이 발생할 경우에 대비하여 리스제공자에게 사용권자산에 대한 권리를 담보로 제공하였습니다.

17.3 리스와 관련하여 포괄손익계산서에 인식된 금액은 다음과 같습니다.

(단위: 천원)

구 분	당기	전기
사용권자산의 감가상각비		
건물	661,533	661,222
차량운반구	29,715	-
리스부채에 대한 이자비용	15,675	12,878
단기리스료(매출원가에 포함)	206,424	328,269
단기리스가 아닌 소액자산 리스료(매출원가 및 관리비에 포함)	64,093	29,749

당기 중 리스의 총 현금 유출은 982백만원(전기 : 927백만원)입니다.

18. 기타부채

당기말과 전기말 현재 기타부채의 내역은 다음과 같습니다.

(단위: 천원)

구 분	당기말	전기말
유동성 :		
선수금	485,908	20,590
예수금	957,616	825,774
합 계	1,443,524	846,364

19. 순확정급여부채

19.1 당기말과 전기말 현재 순확정급여부채의 내역은 다음과 같이 산정되었습니다.

(단위: 천원)

구 분	당기말	전기말
기금이 적립되는 확정급여채무의 현재가치	8,823,950	8,462,379
사외적립자산의 공정가치	(6,329,135)	(5,817,532)
합 계	2,494,815	2,644,847

19.2 당기와 전기 중 확정급여채무의 변동은 다음과 같습니다.

(단위: 천원)

구 분	당기	전기
기초금액	8,462,379	6,838,336
당기근무원가	2,124,686	1,601,004
이자비용	258,281	184,075
재측정요소 :	(540,637)	812,060
- 인구통계적가정의 변동으로 인한 보험수리적 손익	-	1,010,217
- 재무적 가정의 변동으로 인한 보험수리적손익	(140,759)	(147,821)
- 경험적조정으로 인한 보험수리적손익	(399,878)	(50,336)
급여지급액	(1,480,759)	(973,096)
기말금액	8,823,950	8,462,379

19.3 당기와 전기 중 사외적립자산 공정가치의 변동은 다음과 같습니다.

(단위: 천원)

구 분	당기	전기
기초금액	5,817,532	4,502,291
사외적립자산의 이자수익	200,624	141,389
사외적립자산의 재측정요소	(117,758)	(66,874)
기금납부액	813,357	1,619,877
급여지급액	(384,620)	(379,151)
기말금액	6,329,135	5,817,532

19.4 당기와 전기 중 포괄손익계산서에 손익항목으로 반영된 금액은 다음과 같습니다.

(단위: 천원)

구 분	당기	전기
당기근무원가	2,124,686	1,601,004

이자비용	258,281	184,075
사외적립자산의 이자수익	(200,624)	(141,389)
종업원급여에 포함된 총 비용	2,182,343	1,643,690

19.5 당기와 전기 중 인식한 확정급여제도 관련 비용의 계정과목별 금액은 다음과 같습니다.

(단위: 천원)

구분	당기	전기
제조원가	1,722,040	1,350,429
판매비와 관리비	460,303	293,261
합계	2,182,343	1,643,690

19.6 당기와 전기 중 기타포괄손익으로 인식된 순확정급여부채의 재측정요소는 다음과 같습니다.

(단위: 천원)

구분	당기	전기
법인세차감 전 순확정급여부채의 재측정요소	422,879	(878,934)
법인세효과	(93,033)	193,366
법인세차감 후 순확정급여부채의 재측정요소	329,846	(685,568)

19.7 당기말과 전기말 현재 사외적립자산의 구성내역은 다음과 같습니다.

(단위: 천원)

구분	당기말		전기말	
	금액	구성비(%)	금액	구성비(%)
정기예금	5,605,509	88.57%	5,103,502	87.73%
환매조건부채권 등	723,625	11.43%	714,030	12.27%
합계	6,329,134	100.00%	5,817,532	100.00%

19.8 당기말과 전기말 현재 사용한 주요 보험수리적 가정은 다음과 같습니다.

구분	당기말	전기말
할인율	3.2%	3.1%
사외적립자산의 기대수익률	3.2%	3.1%
미래임금상승률	7.0%	7.0%

19.9 주요 가정의 변동에 따른 대략적인 확정급여채무의 민감도 분석은 다음과 같습니다.(총액기준)

(단위: 천원)

구분	1% 증가시	1% 감소시
할인율	7,745,969	10,137,247
미래임금상승률	10,170,362	7,703,696

상기의 민감도분석은 다른 가정은 일정하다는 가정하에 산정되었으나, 실무적으로는 여러 가정이 서로 관련되어 변동됩니다. 주요 보험수리적가정의 변동에 대한 확정급여채무의 민감도는 재무상태표에 인식된 확정급여채무 산정시 사용한 예측단위접근법과 동일한 방법을 사용하여 산정되었습니다.

민감도분석에 사용된 방법 및 가정은 전기와 동일합니다.

20. 약정사항

20.1 금융기관 약정사항

당기말 현재 금융기관과의 주요 약정사항은 다음과 같습니다.

(원화단위: 천원)

제공자	보증 및 약정내용	한도액	사용액	미사용액
IBK기업은행	기업당좌대출	300,000	-	300,000
	외화지급보증(USD)	USD 5,661,218	USD 5,661,218	-
	외화지급보증(INR)	INR 500,000,000	INR 500,000,000	-
KEB하나은행	외상채권담보대출	6,000,000	-	6,000,000
	외화지급보증(USD)	USD 28,470,293	USD 28,470,293	-
신한은행	일반자금대출	5,000,000	-	5,000,000
합 계		11,300,000	-	11,300,000
		USD 34,131,511	USD 34,131,511	-
		INR 500,000,000	INR 500,000,000	-

20.2 보험가입내역

당기말 현재 연결회사의 건물 등은 현대해상화재보험 및 MG손해보험(주)에 보험금액 50,857백만원의 화재보험에 가입되어 있습니다.

당기말 현재 연결회사는 서울보증보험(주)에 이행보증 등과 관련하여 12,114백만원의 보증보험에 가입되어 있습니다.

21. 자본금

당기말과 전기말 현재 지배기업의 자본금의 내역은 다음과 같습니다.

(단위: 천원)

구 분	당기말	전기말
수권주식수	22,000,000 주	22,000,000 주
주당금액	500 원	500 원
발행주식수	20,033,946 주	20,033,946 주
자본금	10,016,973	10,016,973

22. 자본잉여금

당기말과 전기말 현재 지배기업의 자본잉여금의 내역은 다음과 같습니다.

(단위: 천원)

구 분	당기말	전기말
주식발행초과금(*1)	36,978,315	37,249,466
자기주식처분이익	1,528,633	1,528,633
재평가적립금(*2)	1,096,497	1,096,497
합 계	39,603,445	39,874,596

(*1) 당기 중 주식할인발행차금 (271,151천원)과 상계처리하였습니다.(주석24 참조)

(*2) 연결회사는 1998년 1월 1일자로 자산재평가법에 의한 자산재평가를 실시하여 보고기간종료일 현재 재평가차액 1,406백만원에서 이연법인세를 차감한 잔액 1,096백만원을 자본잉여금으로 계상하고 있습니다.

23. 기타포괄손익누계액

당기말과 전기말 현재 기타포괄손익누계액의 내역은 다음과 같습니다.

(단위: 천원)

구 분	당기말	전기말
해외사업환산손익	17,207	9,770

24. 기타자본구성요소

당기말과 전기말 현재 기타자본구성요소의 내역은 다음과 같습니다.

(단위: 천원)

구 분	당기말	전기말
-----	-----	-----

주식할인발행차금(*1)	-	(271,151)
자기주식	(48)	(48)
합 계	(48)	(271,199)

(*1) 당기 중 주식발행초과금 271,151천원과 상계처리하였습니다.(주석22 참조)

25. 이익잉여금

당기말과 전기말 현재 이익잉여금의 내역은 다음과 같습니다.

(단위: 천원)

구 분	당기말	전기말
이익준비금(*1)	2,073,097	1,932,859
임의적립금	22,865,949	20,625,291
재평가이익	2,473,271	2,473,271
미처분이익잉여금	(7,268,312)	(3,178,520)
합 계	20,144,005	21,852,901

(*1) 지배기업은 상법상의 규정에 따라 납입자본의 50%에 달할 때까지 매 결산기마다 금전에 의한 이익배당액의 10%이상을 이익준비금으로 적립하도록 되어 있으며, 동 이익준비금은 현금으로 배당할 수 없으며, 주주총회의 결의에 의하여 이월결손금의 보전과 자본전입에만 사용될 수 있습니다.

26. 배당금

당기와 전기 중 지배기업의 배당금 산출내역 등은 다음과 같습니다.

(단위: 주,원)

구분	당기	전기
1) 배당금산정		
배당대상주식수: 보통주	20,033,941	20,033,941
주당액면금액	500	500
배당률	14%	14%
배당금액	1,402,375,870	1,402,375,870
2) 배당성향계산		
배당금액	1,402,375,870	1,402,375,870
당기순이익(손실)	(636,365,811)	3,399,327,157
배당성향(배당금액/당기순이익)	-	41.3%
3) 배당수익율계산		
주당배당금	70	70
배당기준일 증가	7,150	10,750

배당수익율(주당배당금/주가)	1.00%	0.70%
-----------------	-------	-------

27. 매출액 및 매출원가

27.1 당기와 전기 중 연결회사의 고객과의 계약에서 생기는 수익의 구분은 다음과 같습니다.

(단위: 천원)

구분	당기		전기	
	매출액	매출원가	매출액	매출원가
공사부문	96,108,577	87,535,612	117,503,717	107,941,464
기타부문	7,927,239	6,525,968	10,569,595	9,021,084
합 계	104,035,816	94,061,580	128,073,312	116,962,548

27.2 당기말과 전기말 현재 도급계약과 관련된 계약잔액의 내역은 다음과 같습니다.

(당기말)

(단위: 천원)

구분	매출채권	계약자산	계약부채
국내도급계약	6,691,453	2,304,681	2,529,480
해외도급계약	11,924,148	13,330,455	1,641,207
합 계	18,615,601	15,635,136	4,170,687

(전기말)

(단위: 천원)

구분	매출채권	계약자산	계약부채
국내도급계약	11,435,887	8,583,798	5,004,251
해외도급계약	11,887,163	22,162,157	429,959
합 계	23,323,050	30,745,955	5,434,210

27.3 당기말과 전기말 현재 매출채권 및 계약자산의 대손충당금 내역은 다음과 같습니다.

(단위: 천원)

구분	당기말		전기말	
	매출채권	계약자산	매출채권	계약자산
매출채권	19,524,777	15,816,470	24,065,246	30,891,330
대손충당금	(909,176)	-	(742,196)	-
공사손실충당부채	-	(181,334)	-	(145,375)

매출채권(순액)	18,615,601	15,635,136	23,323,050	30,745,955
----------	------------	------------	------------	------------

27.4 당기 중 공사부문 도급계약 잔액의 변동내역은 다음과 같습니다.

(단위: 천원)

당기	기초잔액	증가액	수익인식	기말잔액
국내도급계약	45,397,903	15,167,326	55,227,411	5,337,818
해외도급계약	63,790,003	18,950,096	40,881,166	41,858,933
합 계	109,187,906	34,117,422	96,108,577	47,196,751

27.5 당기말과 전기말 현재 진행 중인 도급계약과 관련하여 인식한 손익 등의 내역은 다음과 같습니다.

(당기말)

(단위: 천원)

구 분	누적계약수익	누적계약원가	누적손익	계약부채
국내도급계약	77,888,549	68,038,014	9,850,535	2,529,480
해외도급계약	152,851,817	142,520,516	10,331,301	1,641,207
합 계	230,740,366	210,558,530	20,181,836	4,170,687

(전기말)

(단위: 천원)

구 분	누적계약수익	누적계약원가	누적손익	계약부채
국내도급계약	53,620,126	48,519,390	5,100,736	5,004,251
해외도급계약	112,412,515	102,577,357	9,835,158	429,959
합 계	166,032,641	151,096,747	14,935,894	5,434,210

27.6 당기말 현재 주요 도급계약과 관련하여 계약별 주요 정보는 다음과 같습니다.

(단위: 천원)

계약명	계약일	계약상 납품기한	수주총액	진행률	누적수익	당기수익
400KTA Ulsan PP Project	2019.06.19	2020.11.30	21,495,000	97.80%	21,022,110	14,137,262
SK건설 Ulsan PP Project	2019.06.18	2021.01.31	13,384,000	98.53%	13,187,255	7,404,029
SK하이닉스 P&T2 NAND TDBI 물류장치 구축	2019.06.14	2021.01.31	11,529,000	98.91%	11,403,334	3,156,640
SK하이닉스 청주 TDBI 물류장치 구축	2019.12.31	2021.01.31	10,497,300	96.40%	10,119,397	6,804,350
태준제약 자동화 창고 증축공사	2020.01.06	2021.01.31	7,800,000	89.08%	6,948,240	6,948,240
MRF Tire Handling Automation System	2017.01.11	2021.06.30	35,010,133	95.94%	34,122,684	2,110,932

SAFE-RUN 링롱타이어 광서공장 자동화	2018.06.22	2021.05.15	20,066,246	70.97%	14,521,421	1,353,437
HMEL 자동화창고 구축	2018.09.14	2021.01.31	87,848,883	83.36%	73,234,069	25,484,794
MRF TCC GT Project	2019.02.06	2021.06.30	7,657,131	85.91%	6,932,041	146,035
Automha 랙 구축	2020.01.16	2021.01.31	6,498,382	99.98%	6,497,194	6,497,194
합계			221,786,075		197,987,745	74,042,913

(단위: 천원)

계약명	계약자산		매출채권		계약부채
	총액	공사손실충당금	총액	대손충당금	
400KTA Ulsan PP Project	-	-	638,402	-	472,890
SK건설 Ulsan PP Project	406,156	-	470,250	-	-
SK하이닉스 P&T2 NAND TDBI 물류장치 구축	-	-	-	-	125,666
SK하이닉스 청주 TDBI 물류장치 구축	-	-	-	-	377,903
태준제약 자동화 창고 증축공사	-	-	-	-	71,760
MRF Tire Handling Automation System	6,045,928	134,269	2,176,000	-	-
SAFE-RUN 링롱타이어 광서공장 자동화	2,414,158	-	-	-	-
HMEL 자동화창고 구축	1,731,615	-	8,687,306	-	452,128
MRF TCC GT Project	497,504	-	-	-	-
Automha 랙 구축	1,219,798	-	237,501	-	-
합계	12,315,159	134,269	12,209,459	-	1,500,347

27.7 공사원가 상승 요인으로 인해 당기말 현재 추정총계약수익과 추정총계약원가가 변동된 도급계약의 내역 및 이와 같은 변동이 당기와 미래의 손익에 미치는 영향 등은 다음과 같습니다.

(단위: 천원)

구분	총계약수익의 변동	총계약원가의 변동	당기 손익에 미치는 영향	미래 손익에 미치는 영향	계약자산 (계약부채)의 변동	공사손실 총당부채
자동화물류시스템	(373,759)	2,577,623	(1,910,735)	(1,040,647)	(12,465,015)	181,334

연결회사의 단일 영업부문인 자동화물류시스템부문의 공사수익은 누적발생계약원가를 기준으로 측정하는 진행률의 영향을 받으며, 총계약원가는 재료비, 노무비, 제작기간등의 미래 예상치에 근거하여 추정됩니다. 당기말 현재 진행중인 계약의 총계약원가 추정치가 5% 증가한다면, 법인세비용차감전 순손실의 증가액 및 법인세 고려전 순자산의 감소액은 15,139백만 원입니다.

28. 판매관리비

당기와 전기 중 판매관리비의 내역은 다음과 같습니다.

(단위: 천원)

구분	당기	전기
----	----	----

급여	3,513,050	2,989,528
퇴직급여	460,303	293,261
복리후생비	395,820	267,339
지급임차료	31,781	13,761
접대비	57,874	99,660
세금과공과	186,801	128,540
광고선전비	-	3,675
차량유지비	76,947	64,184
수선비	1,442	6,188
여비교통비	111,865	198,331
운반비	8,936	11,486
보험료	97,624	66,840
통신비	30,461	36,311
수도광열비	100,121	99,811
소모품비	23,122	28,272
지급수수료	870,952	696,323
해외시장개척비	45,737	86,255
도서인쇄비	3,944	2,953
수출판매제비	711	4,064
대손상각비	477,738	668,771
감가상각비	241,197	266,879
무형자산상각비	70,799	52,490
경상개발비	1,564,524	1,146,712
교육훈련비	6,367	4,376
회의비	23,981	7,370
잡비	12,918	8,767
합 계	8,415,015	7,252,147

29. 기타수익 및 기타비용

29.1 당기와 전기 중 기타수익의 내역은 다음과 같습니다.

(단위: 천원)

구 분	당기	전기
외환차익	1,443,914	1,444,646
외화환산이익	26,701	236,246
유형자산처분이익	35,134	12,042
무형자산처분이익	9,156	-
잡이익	116,350	58,503

합 계	1,631,255	1,751,437
-----	-----------	-----------

29.2 당기와 전기 중 기타비용의 내역은 다음과 같습니다.

(단위: 천원)

구 분	당기	전기
외환차손	875,617	551,559
외화환산손실	1,875,243	520,684
유형자산처분손실	18,702	7,767
무형자산손상차손	-	14,400
잡손실	6,902	86,650
합 계	2,776,464	1,181,060

30. 금융수익 및 금융비용

30.1 당기와 전기 중 금융수익의 내역은 다음과 같습니다.

(단위: 천원)

구 분	당기	전기
이자수익	67,179	91,028
외환차익	269,185	246,012
외화환산이익	135,635	35,416
파생상품거래이익	22,840	10,206
당기손익-공정가치금융자산처분이익	16,236	-
당기손익-공정가치금융자산평가이익	-	102,915
합 계	511,075	485,577

30.2 당기와 전기 중 금융비용의 내역은 다음과 같습니다.

(단위: 천원)

구 분	당기	전기
이자비용	349,597	37,233
외환차손	255,883	77,457
외화환산손실	278,549	44,333
파생상품거래손실	-	171,135
합 계	884,029	330,158

31. 비용의 성격별 분류

31.1 당기와 전기 중 비용의 성격별 분류내역은 다음과 같습니다.

(단위: 천원)

구 분	당기	전기
원재료 사용	67,041,348	89,210,385
종업원급여	19,012,172	18,160,634
감가상각비	2,387,216	2,138,385
무형자산상각비	70,799	52,490
도장비	578,927	735,160
소모품비	1,616,863	1,617,071
기타	11,769,270	12,300,570
합계(*)	102,476,595	124,214,695

(*1) 손익계산서상의 매출원가 및 판매비와 관리비를 합한 금액입니다.

31.2 당기와 전기 중 종업원급여의 내역은 다음과 같습니다.

(단위: 천원)

구 분	당기	전기
급여및임금	15,165,149	14,932,004
퇴직급여	2,182,343	1,643,690
복리후생비	1,664,680	1,584,940
합 계	19,012,172	18,160,634

32. 법인세

32.1 당기와 전기 중 법인세비용의 구성요소는 다음과 같습니다.

(단위: 천원)

구 분	당기	전기
법인세부담액	-	48,636
일시적차이로 인한 이연법인세 변동액	460,507	347,707
총법인세효과	460,507	396,343
기타포괄손익에 반영된 법인세	(93,033)	193,365
외국납부법인세 외	309,949	595,377
법인세비용	677,423	1,185,085

32.2 당기와 전기 중 자본에 직접 반영된 법인세효과는 다음과 같습니다.

(단위: 천원)

구 분	당기			전기		
	반영 전	법인세효과	반영 후	반영 전	법인세효과	반영 후
순확정급여부채의 재측정요소	422,879	(93,033)	329,846	(878,933)	193,365	(685,568)

32.3 당기와 전기 중 법인세비용차감전순이익에 대한 법인세비용과 연결회사의 이익에 대해 적용되는 가중평균세율을 사용하여 이론적으로 계산된 금액과의 차이는 다음과 같습니다.

(단위: 천원)

구 분	당기	전기
법인세비용차감전순이익	41,057	4,584,412
적용세율로 계산된 법인세	4,516	1,030,571
법인세 효과 :		
세무상 차감되지 않는 비용의 세효과	1,529,781	19,346
세무상 과세되지 않는 수익의 세효과	-	(11)
세액공제	-	(340,784)
기타	(1,166,823)	(119,414)
외국납부법인세 외	309,949	595,377
법인세비용	677,423	1,185,085

32.4 당기말과 전기말 현재 이연법인세자산과 부채의 내역은 다음과 같습니다.

(단위: 천원)

구 분	당기말	전기말
이연법인세자산		
12개월 이내에 회수될 이연법인세자산	227,670	66,802
12개월 이후에 회수될 이연법인세자산	2,286,100	2,711,375
이연법인세부채		
12개월 이내에 결제될 이연법인세부채	(626)	(205)
12개월 이후에 결제될 이연법인세부채	(2,521,210)	(2,325,531)
이연법인세자산 순액	(8,066)	452,441

32.5 당기와 전기 중 이연법인세자산(부채)의 변동내역은 다음과 같습니다.

(단위: 천원)

구 분	당기	전기
기초 이연법인세자산	452,441	493,724
기말 이연법인세자산	(8,066)	452,441
일시적차이로 인한 이연법인세 변동액	460,507	41,283

32.6 당기와 전기 중 이연법인세자산(부채)의 세부적인 증감내역은 다음과 같습니다.

(당기)

(단위: 천원)

구 분	기초금액	증가(감소)		기말금액
		당기손익반영	기타포괄손익	
미수수익	(206)	(420)	-	(626)
당기손익-공정가치금융자산	3,572	(3,572)	-	-
퇴직보험예치금	(1,274,191)	(138,460)	25,907	(1,386,744)
감가상각비	98,676	52,586	-	151,262
퇴직급여충당부채	1,856,059	198,486	(118,940)	1,935,605
토지재평가이익	(697,589)	-	-	(697,589)
토지재평가적립금	(309,268)	-	-	(309,268)
개발비	640,633	(640,633)	-	-
대손충당금	27,619	157,246	-	184,865
기타	107,136	7,293	-	114,429
합 계	452,441	(367,474)	(93,033)	(8,066)

(전기)

(단위: 천원)

구 분	기초금액	증가(감소)		기말금액
		당기손익반영	기타포괄손익	
미수수익	(1,073)	867	-	(206)
당기손익-공정가치금융자산	25,463	(21,891)	-	3,572
퇴직보험예치금	(973,316)	(315,587)	14,712	(1,274,191)
감가상각비	70,554	28,122	-	98,676
퇴직급여충당부채	1,498,769	178,637	178,653	1,856,059
토지재평가이익	(697,589)	-	-	(697,589)
토지재평가적립금	(309,268)	-	-	(309,268)
기타	880,184	(104,796)	-	775,388
합 계	493,724	(234,648)	193,365	452,441

33. 주당손익

기본주당손익은 지배기업의 보통주당기순손익을 가중평균유통보통주식수로 나누어 산정하였습니다.

당기와 전기 중 기본주당손익의 산정내역은 다음과 같습니다.

(단위: 주, 원)

구분	당기	전기
보통주당기순이익(손실)	(636,365,811)	3,399,327,157
가중평균유통보통주식수(*1)	20,033,941	20,033,941
기본 및 희석주당이익(손실)(*2)	(32)	170

(*1) 가중평균유통보통주식수는 발행주식수와 동일합니다.

(*2) 지배기업은 희석성증권이 없으므로 희석주당손익과 기본주당손익은 동일합니다.

34. 현금흐름표

34.1 당기와 전기 중 재무활동에서 생기는 부채의 변동은 다음과 같습니다.

(당기)

(단위: 천원)

구분	기초	재무현금흐름	영업현금흐름	비현금 변동		기말
				환율변동효과	기타	
단기차입금	3,034,391	2,340,077	-	(130,218)	-	5,244,250
유동성 리스부채	121,881	(696,125)	(15,675)	-	735,659	145,740
비유동성 리스부채	17,977	-	-	-	349,107	367,084
합계	3,174,249	1,643,952	(15,675)	(130,218)	1,084,766	5,757,074

(전기)

(단위: 천원)

구분	기초	회계정책변경	재무현금흐름	영업현금흐름	비현금 변동		기말
					환율변동효과	기타	
단기차입금	-	-	3,063,658	-	(29,267)	-	3,034,391
유동성 리스부채	-	572,471	(556,086)	(12,878)	-	118,374	121,881
비유동성 리스부채	-	110,595	-	-	-	(92,618)	17,977
합계	-	683,066	2,507,572	(12,878)	(29,267)	25,756	3,174,249

34.2 당기와 전기 중 현금의 유입·유출이 없는 거래 중 주요내역은 다음과 같습니다.

(단위: 천원)

구분	당기	전기
사용권자산과 리스부채의 인식 등	1,069,091	786,072

34.3 연결회사는 거래가 빈번하여 총금액이 크고 단기간에 만기가 도래하는 단기차입금으로 인한 현금의 유입과 유출항목을 순증감액으로 기재하였습니다.

35. 특수관계자

35.1 당기말과 전기말 현재 연결회사와 기중거래 또는 채권, 채무 잔액이 있는 특수관계자는 다음과 같습니다.

구 분	당기말	전기말
유의적인 영향력을 행사하는 기업(*1)	SK(주)	SK(주)
유의적인 영향력을 행사하는 기업의종속기업	-	SK종합화학(주)
	SK건설(주)	SK건설(주)
	SK이노베이션(주)	-
	SK브로드밴드(주)	SK브로드밴드(주)
	SK텔레콤(주)	SK텔레콤(주)
	SK루브리컨츠(주)	-
	SK매직(주)	SK매직(주)
	-	에스케이씨(주)
	SK네트웍스서비스(주)	SK네트웍스서비스(주)
	에스케이케미칼(주)	에스케이케미칼(주)
	에스케이아이이테크놀로지(주)	에스케이아이이테크놀로지(주)
	에스케이엠앤서비스(주)	에스케이엠앤서비스(주)
	에스케이핑크(주)	-
	-	SK C&C Beijing Co., Ltd.
	Essencore Limited.	Essencore Limited.
	기타(*2)	에스케이하이닉스(주)
행복나래(주)		행복나래(주)
한국빅슬렌(유)		한국빅슬렌(유)

(*1) SK(주)가 지배기업의 지분 26.60%를 보유하고 있으며 회사에 유의적인 영향력을 행사하는 기업입니다.

(*2) 제1024호 특수관계자 범위에 포함되지 않으나 독점규제 및 공정거래법에 따른 동일한 대규모기업집단 소속회사입니다.

35.2 당기와 전기 중 특수관계자와의 거래내역은 다음과 같습니다.

(당기)

(단위: 천원)

구 분	특수관계자 명	매출	기타비용
유의적인 영향력을 행사하는 기업	SK(주)	446,548	138,878
	SK건설(주)	7,545,618	8,143
유의적인 영향력을 행사하는 기업의 종속기업	SK이노베이션(주)	30,000	-
	SK브로드밴드(주)	-	11,418
	SK텔레콤(주)	-	9,789
	SK루브리컨츠(주)	43,300	-
	SK매직(주)	-	14,705
	SK네트웍스서비스(주)	-	1,000
	에스케이케미칼(주)	329,052	-
	에스케이아이이테크놀로지(주)	24,666	-
	에스케이엠앤서비스(주)	-	1,530
	에스케이핀크스(주)	-	20,000
	Essencore Limited.	3,421,584	-
	기타	에스케이하이닉스(주)	14,078,554
행복나래(주)		11,206	-
한국빅슬렌(유)		13,541	-
합계		25,944,069	205,463

(전기)

(단위: 천원)

구 분	특수관계자 명	매출	기타비용
유의적인 영향력을 행사하는 기업	SK(주)(*)	1,087,059	229,055
	SK종합화학(주)	301,030	-
유의적인 영향력을 행사하는 기업의 종속기업	SK건설(주)(*)	6,045,561	1,668
	SK브로드밴드(주)	-	10,550
	SK텔레콤(주)	-	8,988
	SK매직(주)	-	8,445
	에스케이씨(주)	3,250	-
	SK네트웍스서비스(주)	201	-
	에스케이케미칼(주)	46,960	-
	에스케이아이이테크놀로지(주)	126,000	-
	에스케이엠앤서비스(주)	-	1,505
	SK C&C Beijing Co., Ltd.	1,209,884	-
	Essencore Limited.(*)	2,752,421	-
	기타	에스케이하이닉스(주)	28,871,375
행복나래(주)		87,003	-
한국빅슬렌(유)		11,916	-

합계	40,542,660	260,211
----	------------	---------

35.3 당기말과 전기말 현재 특수관계자에 대한 채권·채무내역은 다음과 같습니다.

(당기말)

(단위: 천원)

구분	특수관계자명	매출채권	계약자산	기타채무
유의적인 영향력을 행사하는 기업	SK(주)	118,800	841,547	-
유의적인 영향력을 행사하는 기업의 종속기업	SK건설(주)	470,250	576,226	-
	에스케이케미칼(주)	23,789	74,586	-
	Essencore Limited.	280,830	290,138	-
기타	에스케이하이닉스(주)	3,435,587	263,940	944,895
	행복나래(주)	3,795	-	-
	한국벡슬렌(유)	1,246	-	-
합계		4,334,297	2,046,437	944,895

(전기말)

(단위: 천원)

구분	특수관계자명	매출채권	계약자산	기타채무
유의적인 영향력을 행사하는 기업	SK(주)	-	1,496,399	-
유의적인 영향력을 행사하는 기업의 종속기업	SK건설(주)	674,190	606,926	-
	에스케이케미칼(주)	43,152	-	-
	SK C&C Beijing Co., Ltd.	509,682	-	-
	Essencore Limited.	216,397	224,235	-
기타	에스케이하이닉스(주)	5,495,354	6,450,232	2,714,656
	한국벡슬렌(유)	1,192	-	-
합계		6,939,967	8,777,792	2,714,656

35.4 당기와 전기 중 연결회사가 연결회사의 활동 계획·운영·통제에 대한 중요한 권한과 책임을 가진 이사(미등기임원 포함) 및 감사 등 주요 경영진(등기임원)에 대한 보상을 위해 비용으로 반영한 금액은 다음과 같습니다.

(단위: 천원)

구분	당기	전기
단기급여	1,582,819	1,193,627
퇴직급여	219,630	138,729

합계	1,802,449	1,332,356
----	-----------	-----------

36. 전기 재무제표 재작성

지배기업은 내부적으로 창출한 개발비(무형자산)의 인식기준에 대한 오류를 반영하여 2019년 비교표시 연결재무제표를 재작성 하였습니다.

연결재무제표 재작성으로 인한 영향은 다음과 같습니다.

36.1 연결재무상태표

(1) 2019년 12월31일 기준

(단위: 원)

과 목	이전보고금액	조정금액	재작성금액
자 산			
유동자산	76,919,384,840	-	76,919,384,840
현금및현금성자산	14,451,210,835	-	14,451,210,835
매출채권	23,323,050,182	-	23,323,050,182
계약자산	30,745,954,631	-	30,745,954,631
기타수취채권	3,170,126,212	-	3,170,126,212
당기손익-공정가치금융자산	483,764,500	-	483,764,500
당기법인세자산	122,275,289	-	122,275,289
재고자산	677,723,595	-	677,723,595
기타자산	3,945,279,596	-	3,945,279,596
비유동자산	29,870,284,413	(7,029,026,820)	22,841,257,593
기타수취채권	1,180,588,726	-	1,180,588,726
당기손익-공정가치금융자산	154,281,210	-	154,281,210
기타금융자산	3,000,000	-	3,000,000
유형자산	18,250,781,013	1,079,355,920	19,330,136,933
무형자산	9,829,192,598	(8,108,382,740)	1,720,809,858
이연법인세자산	452,440,866	-	452,440,866
자산 총계	106,789,669,253	(7,029,026,820)	99,760,642,433
부 채			
유동부채	25,614,777,097	-	25,614,777,097
매입채무	12,487,079,273	-	12,487,079,273
계약부채	5,434,210,318	-	5,434,210,318
기타지급채무	3,656,636,920	-	3,656,636,920
차입금	3,034,391,003	-	3,034,391,003
리스부채	121,881,463	-	121,881,463
당기법인세부채	34,214,390	-	34,214,390

기타부채	846,363,730	-	846,363,730
비유동부채	2,662,823,775	-	2,662,823,775
장기리스부채	17,976,683	-	17,976,683
순확정급여부채	2,644,847,092	-	2,644,847,092
부채 총계	28,277,600,872	-	28,277,600,872
자 본			
지배기업 소유지분	78,512,068,381	(7,029,026,820)	71,483,041,561
자본금	10,016,973,000	-	10,016,973,000
자본잉여금	39,874,596,223	-	39,874,596,223
기타포괄손익누계액	9,770,004	-	9,770,004
기타자본구성요소	(271,198,575)	-	(271,198,575)
이익잉여금	28,881,927,729	(7,029,026,820)	21,852,900,909
비지배지분	-	-	-
자본 총계	78,512,068,381	(7,029,026,820)	71,483,041,561
부채및자본총계	106,789,669,253	(7,029,026,820)	99,760,642,433

36.2 연결포괄손익계산서

(1) 2019년 1월1일부터 2019년 12월 31일까지

(단위: 원)

과목	이전보고금액	조정금액	재작성금액
매출액	128,073,312,142	-	128,073,312,142
매출원가	(116,916,617,981)	(45,930,040)	(116,962,548,021)
매출총이익	11,156,694,161	(45,930,040)	11,110,764,121
판매관리비	(6,105,434,588)	(1,146,712,122)	(7,252,146,710)
영업이익	5,051,259,573	(1,192,642,162)	3,858,617,411
기타수익	1,751,436,751	-	1,751,436,751
기타비용	(1,181,060,483)	-	(1,181,060,483)
금융수익	485,576,636	-	485,576,636
금융비용	(330,157,840)	-	(330,157,840)
법인세비용차감전순이익	5,777,054,637	(1,192,642,162)	4,584,412,475
법인세비용	(1,185,085,318)	-	(1,185,085,318)
당기순이익	4,591,969,319	(1,192,642,162)	3,399,327,157
기타포괄손익	(687,950,604)	-	(687,950,604)
당기손익으로 재분류되지 않는 항목			
순확정급여부채의 재측정요소	(685,568,245)	-	(685,568,245)
후속적으로 당기손익으로 재분류될 수 있는 항목			
해외사업환산손익	(2,382,359)	-	(2,382,359)
총포괄손익	3,904,018,715	(1,192,642,162)	2,711,376,553

당기순손익의 귀속			
지배기업 소유주지분	4,591,969,319	(1,192,642,162)	3,399,327,157
비지배지분	-	-	-
총포괄손익의 귀속			
지배기업 소유주지분	3,904,018,715	(1,192,642,162)	2,711,376,553
비지배지분	-	-	-
주당순손익			
기본주당순손익	229	(59)	170
희석주당순손익	229	(59)	170

4. 재무제표

재무상태표

제 49 기 2020.12.31 현재
 제 48 기 2019.12.31 현재
 제 47 기 2018.12.31 현재

(단위 : 원)

	제 49 기	제 48 기	제 47 기
자산			
유동자산	71,452,429,299	76,895,292,955	78,245,606,863
현금및현금성자산	29,522,537,552	14,259,842,808	21,847,238,075
매출채권	18,772,817,068	23,490,352,282	24,788,502,516
계약자산	15,635,136,174	30,745,954,631	28,519,234,007
기타수취채권	430,974,259	3,170,126,212	1,175,085,224
당기손익-공정가치금융자산	0	483,764,500	380,849,500
기타금융자산	3,506,245,388	0	0
당기법인세자산	567,629,000	122,249,331	24,321,320
재고자산	749,360,234	677,723,595	449,872,292
기타자산	2,267,729,624	3,945,279,596	1,060,503,929
비유동자산	21,505,034,372	22,787,471,994	21,518,143,254
기타수취채권	1,040,085,160	1,180,588,726	873,500,506
당기손익-공정가치금융자산	154,281,210	154,281,210	134,244,010
기타금융자산	3,000,000	3,000,000	3,000,000
유형자산	19,033,100,819	19,276,351,334	18,696,248,058
무형자산	1,274,567,183	1,720,809,858	1,317,426,920
이연법인세자산	0	452,440,866	493,723,760
자산총계	92,957,463,671	99,682,764,949	99,763,750,117
부채			
유동부채	20,235,505,789	25,613,904,695	27,610,600,697
매입채무	6,286,721,051	12,487,079,273	16,066,928,411
계약부채	4,170,686,849	5,434,210,318	6,843,953,277
기타지급채무	2,947,051,016	3,656,636,920	3,179,884,398
차입금	5,244,249,927	3,034,391,003	0
리스부채	145,739,967	121,881,463	0
당기법인세부채	0	34,214,390	0
기타부채	1,441,056,979	845,491,328	1,519,834,611
비유동부채	2,869,965,544	2,662,823,775	2,336,044,852
장기리스부채	367,084,112	17,976,683	0
순확정급여부채	2,494,815,349	2,644,847,092	2,336,044,852

이연법인세부채	8,066,083	0	0
부채총계	23,105,471,333	28,276,728,470	29,946,645,549
자본			
자본금	10,016,973,000	10,016,973,000	10,016,973,000
자본잉여금	39,603,445,048	39,874,596,223	39,874,596,223
기타자본구성요소	(47,400)	(271,198,575)	(271,198,575)
이익잉여금	20,231,621,690	21,785,665,831	20,196,733,920
자본총계	69,851,992,338	71,406,036,479	69,817,104,568
부채및자본총계	92,957,463,671	99,682,764,949	99,763,750,117

* 상기 재무제표는 한국채택국제회계기준에 따라 작성하였습니다.

* 내부적으로 창출한 개발비(무형자산)의 인식기준에 대한 오류를 반영하여 2019년과 2018년 비교 표시 재무제표를 재작성 하였습니다.

* 당기(제49기) 재무제표는 제49기 정기주주총회 승인전 재무제표이며, 향후 정기주주총회에서 재무제표 승인 관련 안건이 부결되거나 수정이 발생하는 경우 정정보고서를 통해 그 내용 및 사유 등을 반영할 예정입니다.

포괄손익계산서

제 49 기 2020.01.01 부터 2020.12.31 까지

제 48 기 2019.01.01 부터 2019.12.31 까지

제 47 기 2018.01.01 부터 2018.12.31 까지

(단위 : 원)

	제 49 기	제 48 기	제 47 기
매출액	104,035,816,132	128,057,986,238	88,696,371,414
매출원가	94,061,580,224	117,218,621,129	82,456,347,781
매출총이익	9,974,235,908	10,839,365,109	6,240,023,633
판매관리비	8,248,338,842	7,110,958,821	4,540,755,143
영업이익(손실)	1,725,897,066	3,728,406,288	1,699,268,490
기타수익	1,619,452,942	1,751,436,751	1,165,722,475
기타비용	2,776,464,485	1,173,953,177	6,845,019,784
금융수익	511,051,651	485,550,502	946,007,479
금융비용	884,028,586	330,157,840	214,605,880
법인세비용차감전순이익(손실)	195,908,588	4,461,282,524	(3,248,627,220)
법인세비용	677,422,740	1,185,085,318	135,801,537
당기순이익(손실)	(481,514,152)	3,276,197,206	(3,384,428,757)
기타포괄손익	329,845,881	(685,568,245)	(229,587,034)
당기손익으로 재분류되지 않는항목			
순확정급여부채 재측정 요소	329,845,881	(685,568,245)	(229,587,034)
총포괄손익	(151,668,271)	2,590,628,961	(3,614,015,791)

주당순손익			
기본주당순손익 (단위 : 원)	(24)	164	(169)
희석주당순손익 (단위 : 원)	(24)	164	(169)

- * 상기 재무제표는 한국채택국제회계기준에 따라 작성하였습니다.
- * 내부적으로 창출한 개발비(무형자산)의 인식기준에 대한 오류를 반영하여 2019년과 2018년 비교 표시 재무제표를 재작성 하였습니다.
- * 당기(제49기) 재무제표는 제49기 정기주주총회 승인전 재무제표이며, 향후 정기주주총회에서 재무제표 승인 관련 안건이 부결되거나 수정이 발생하는 경우 정정보고서를 통해 그 내용 및 사유 등을 반영할 예정입니다.

자본변동표

제 49 기 2020.01.01 부터 2020.12.31 까지

제 48 기 2019.01.01 부터 2019.12.31 까지

제 47 기 2018.01.01 부터 2018.12.31 까지

(단위 : 원)

	자본					
	자본금	자본잉여금	기타포괄손익누계액	기타자본구성요소	이익잉여금	자본 합계
2018.01.01 (기초자본)	10,000,000,000	39,874,601,549	0	0	24,810,749,711	74,685,351,260
당기순이익(손실)	0	0	0	0	(3,384,428,757)	(3,384,428,757)
순확정급여부채의 재측정요소	0	0	0	0	(229,587,034)	(229,587,034)
주식할인 발행차금 재분류	0	0	0	0	0	0
자기주식의 취득	0	0	0	(47,400)	0	(47,400)
동일지배 사업결합거래	16,973,000	(5,326)	0	(271,151,175)	0	(254,183,501)
배당금	0	0	0	0	(1,000,000,000)	(1,000,000,000)
자본 증가(감소) 합계	16,973,000	(5,326)	0	(271,198,575)	(4,614,015,791)	(4,868,246,692)
2018.12.31 (기말자본)	10,016,973,000	39,874,596,223	0	(271,198,575)	20,196,733,920	69,817,104,568
2019.01.01 (기초자본)	10,016,973,000	39,874,596,223	0	(271,198,575)	20,196,733,920	69,817,104,568
당기순이익(손실)	0	0	0	0	3,276,197,206	3,276,197,206
순확정급여부채의 재측정요소	0	0	0	0	(685,568,245)	(685,568,245)
주식할인 발행차금 재분류	0	0	0	0	0	0
자기주식의 취득						
동일지배 사업결합거래						
배당금	0	0	0	0	(1,001,697,050)	(1,001,697,050)
자본 증가(감소) 합계	0	0	0	0	1,588,931,911	1,588,931,911
2019.12.31 (기말자본)	10,016,973,000	39,874,596,223	0	(271,198,575)	21,785,665,831	71,406,036,479
2020.01.01 (기초자본)	10,016,973,000	39,874,596,223	0	(271,198,575)	21,785,665,831	71,406,036,479
당기순이익(손실)	0	0	0	0	(481,514,152)	(481,514,152)
순확정급여부채의 재측정요소	0	0	0	0	329,845,881	329,845,881
주식할인 발행차금 재분류	0	(271,151,175)	0	271,151,175	0	0
자기주식의 취득						
동일지배 사업결합거래						
배당금	0	0	0	0	(1,402,375,870)	(1,402,375,870)
자본 증가(감소) 합계	0	(271,151,175)	0	271,151,175	(1,554,044,141)	(1,554,044,141)
2020.12.31 (기말자본)	10,016,973,000	39,603,445,048	0	(47,400)	20,231,621,690	69,851,992,338

- * 상기 재무제표는 한국채택국제회계기준에 따라 작성하였습니다.

* 내부적으로 창출한 개발비(무형자산)의 인식기준에 대한 오류를 반영하여 2019년과 2018년 비교 표시 재무제표를 재작성 하였습니다.

* 당기(제49기) 재무제표는 제49기 정기주주총회 승인전 재무제표이며, 향후 정기주주총회에서 재무제표 승인 관련 안건이 부결되거나 수정이 발생하는 경우 정정보고서를 통해 그 내용 및 사유 등을 반영할 예정입니다.

현금흐름표

제 49 기 2020.01.01 부터 2020.12.31 까지

제 48 기 2019.01.01 부터 2019.12.31 까지

제 47 기 2018.01.01 부터 2018.12.31 까지

(단위 : 원)

	제 49 기	제 48 기	제 47 기
영업활동현금흐름	18,813,002,310	(6,152,578,901)	(4,685,247,469)
당기순이익(손실)	(481,514,152)	3,276,197,206	(3,384,428,757)
당기순이익조정을 위한 가감	8,052,010,837	5,954,876,185	8,390,680,813
이자비용	349,597,036	37,232,636	46,248
감가상각비	2,375,675,344	2,134,173,886	1,265,391,912
대손상각비	477,738,167	668,771,400	(249,496,500)
외화환산손실	2,153,791,492	565,016,908	104,476,716
유형자산처분손실	18,702,167	659,690	1,000
무형자산상각비	70,799,002	52,489,562	451,640,550
무형자산손상차손	0	0	6,577,511,150
당기손익-공정가치금융자산평가손실	0	0	167,645,000
공사손실충당부채전입액	35,958,608	145,375,653	0
퇴직급여	2,182,343,317	1,643,690,696	1,104,405,231
법인세비용	677,422,740	1,185,085,318	135,801,537
이자수익	(67,155,611)	(91,001,457)	(283,366,767)
당기손익-공정가치금융자산처분이익	(16,235,500)	0	0
당기손익-공정가치금융자산평가이익	0	(102,915,000)	0
공사손실충당부채환입액	0	0	(98,992,477)
유형자산처분이익	(35,134,452)	(12,042,000)	(5,363,745)
무형자산처분이익	(9,155,647)	0	0
외화환산이익	(162,335,826)	(271,661,107)	(779,019,042)
순운전자본의 변동	12,316,402,514	(14,501,678,317)	(9,895,452,859)
매출채권의 변동	4,127,989,577	348,690,683	(7,733,687,239)
계약자산의 변동	13,640,354,395	(2,395,756,393)	(7,530,635,235)
재고자산의 변동	(71,636,639)	(227,851,303)	1,876,792,934
기타유동자산의 변동	4,098,564,200	(4,784,079,198)	(434,569,392)
매입채무의 변동	(6,191,829,571)	(3,559,939,241)	2,695,791,526
계약부채의 변동	(1,263,523,469)	(1,409,742,959)	6,843,953,277
기타유동부채의 변동	(114,020,253)	(259,177,802)	(3,842,050,974)

퇴직금의 지급	(1,480,759,203)	(973,096,163)	(258,683,828)
사외적립자산의 변동	(428,736,523)	(1,240,725,941)	(1,512,363,928)
이자의 수취	65,243,450	94,944,031	295,265,815
이자의 지급	(349,597,036)	37,232,636	46,248
법인세의 수취(납부)	(789,543,303)	(1,014,150,642)	(91,358,729)
투자활동현금흐름	(3,518,752,485)	(2,902,506,925)	2,913,854,398
유형자산의 처분	91,145,455	16,201,000	6,369,709
무형자산의 처분	420,000,000	357,700,000	0
임차보증금의 감소	347,133,719	49,685,150	13,531,520
보증금의 감소	2,335,566	0	750,000
단기대여금의 감소	0	0	321,420,000
단기매매금융자산의 처분	0	0	10,022,385,559
당기손익-공정가치측정금융자산의 취득	0	(20,037,200)	0
당기손익-공정가치측정금융자산의 처분	500,000,000	0	0
단기금융상품의 증가	(3,506,245,388)	0	0
동일지배 사업결합거래	0	0	81,333,458
유형자산의 취득	(1,138,047,157)	(2,036,029,974)	(3,500,898,401)
무형자산의 취득	(35,400,680)	(813,572,500)	(3,151,069,587)
임차보증금의 증가	(199,674,000)	(456,453,401)	(879,967,860)
재무활동현금흐름	241,575,809	1,505,874,990	(1,010,039,475)
단기차입금의 순증감	2,340,076,588	3,063,658,003	(9,992,075)
리스부채의 감소	(696,124,909)	(556,085,963)	0
자기주식의 취득	0	0	(47,400)
배당금지급	(1,402,375,870)	(1,001,697,050)	(1,000,000,000)
환율변동효과 반영전 현금및현금성자산의 순증가(감소)	15,535,825,634	(7,549,210,836)	(2,781,432,546)
현금및현금성자산에 대한 환율변동효과	(273,130,890)	(38,184,431)	255,378,698
현금및현금성자산의순증가(감소)	15,262,694,744	(7,587,395,267)	(2,526,053,848)
기초현금및현금성자산	14,259,842,808	21,847,238,075	24,373,291,923
기말현금및현금성자산	29,522,537,552	14,259,842,808	21,847,238,075

* 상기 재무제표는 한국채택국제회계기준에 따라 작성하였습니다.

* 내부적으로 창출한 개발비(무형자산)의 인식기준에 대한 오류를 반영하여 2019년과 2018년 비교 표시 재무제표를 재작성 하였습니다.

* 당기(제49기) 재무제표는 제49기 정기주주총회 승인전 재무제표이며, 향후 정기주주총회에서 재무제표 승인 관련 안건이 부결되거나 수정이 발생하는 경우 정정보고서를 통해 그 내용 및 사유 등을 반영할 예정입니다.

5. 재무제표 주석

제 49 기 : 2020년 12월 31일 현재

제 48 기 : 2019년 12월 31일 현재

주식회사 에스엠코어

1. 일반사항

1.1 주식회사 에스엠코어(이하 "회사")는 1972년 4월 13일에 주식회사 신흥우드워크로 설립되어 1987년 1월 10일에 상호를 주식회사 신흥기계로 변경하였으며, 2016년 3월 29일 주주총회 결의에 의거하여 상호를 주식회사 에스엠코어로 변경하였습니다. 회사는 물품취급장비, 무인운반시스템, 하역운반기계 등이 포함되는 자동화물류시스템의 제조, 판매업 등을 영위하고 있으며, 2011년 11월 8일에 주식을 한국거래소 코스닥시장에 상장하였습니다.

1.2 **당기말** 현재 회사의 납입자본금은 10,017백만원(수권주식수:22,000,000주, 1주당 액면금액:500원, 발행주식수:20,033,946주)이며, 주요주주는 다음과 같습니다.

주주명	주식수(주)	지분율
SK주식회사	5,329,707	26.60%
자기주식	5	0.00%
기타주주	14,704,234	73.40%
합 계	20,033,946	100.00%

한편, 2017년 1월 10일에 SK(주)는 제3자배정 유상증자로 4,670,255주, 기존주주와의 주식매매계약으로 160,000주, 회사와의 자기주식매매계약으로 499,452주를 취득하여 회사의 최대주주가 되었습니다(지분율 26.60%).

2. 중요한 회계정책

2.1 재무제표 작성 기준

회사의 재무제표는 한국채택국제회계기준(이하 기업회계기준)에 따라 작성되었습니다. 한국채택국제회계기준은 국제회계기준위원회("IASB")가 발표한 기준서와 해석서 중 대한민국이 채택한 내용을 의미합니다.

회사의 재무제표는 기업회계기준서 제1027호 '별도재무제표'에 따른 별도재무제표이며, 보고기간종료일 현재 한국채택국제회계기준에 따라 작성되었습니다. 한국채택국제회계기준은 재무제표 작성시 중요한 회계추정의 사용을 허용하고 있으며, 회계정책을 적용함에 있어 경영진의 판단을 요구하고 있습니다. 보다 복잡하고 높은 수준의 판단이 요구되는 부분이나 중요한 가정 및 추정이 요구되는 부분은 주석3에서 설명하고 있습니다.

재무제표의 작성에 적용된 주요한 회계정책은 아래에 제시되어 있습니다. 이러한 정책은 별도의 언급이 없는 경우 당기 및 비교표시된 전기의 재무제표에 동일하게 적용되었으며 당기 중 적용된 회계변경에 대해서는 주석 2.2.1에서 설명하고 있습니다.

2.2 기업회계기준서의 제·개정에 따른 회계정책의 변경과 공시

2.2.1 회사는 2020년 1월 1일로 개시하는 회계기간부터 다음의 제·개정 기준서를 신규로 적용하였습니다.

- 기업회계기준서 제1001호 '재무제표 표시', 제1008호 '회계정책, 회계추정의 변경 및 오류' 개정 - 중요성의 정의

중요성의 정의를 명확히 하였습니다. 정보를 누락하거나 잘못 기재하거나 불분명하게 하여 주요 이용자의 의사결정에 영향을 줄 것으로 합리적으로 예상할 수 있다면 그 정보는 중요합니다. 해당 기준서의 개정이 재무제표에 미치는 중요한 영향은 없습니다.

- 기업회계기준서 제1103호 '사업결합' 개정 - 사업의 정의

사업의 정의를 충족하기 위해서는 산출물의 창출에 유의적으로 기여하는 투입물과 실질적인 과정이 반드시 포함되어야 하며, 산출물에서 원가 감소에 따른 경제적 효익은 제외하였습니다. 또한, 취득한 총자산의 대부분의 공정가치가 식별가능한 단일 자산 또는 비슷한 자산의 집합에 집중되어 있는 경우에는 사업의 취득이 아니라고 간주할 수 있는 선택적 집중테스트가 추가되었습니다. 해당 기준서의 개정이 재무제표에 미치는 중요한 영향은 없습니다.

- 기업회계기준서 제1109호 '금융상품', 제1039호 '금융상품: 인식과 측정', 제1107호 '금융상품: 공시' 개정 - 이자율지표 개혁

이자율지표 개혁으로 인한 불확실성이 존재하는 동안 위험회피회계 적용과 관련하여 예외규정을 추가하였습니다. 예외규정에서는 예상현금흐름의 발생가능성이 매우 높은지, 위험회피대상항목과 위험회피수단 사이의 경제적 관계가 있는지, 양자간에 높은 위험회피효과가 있는지를 평가할 때, 위험회피대상항목과 위험회피수단이 준거로 하고 있는 이자율지표는 이자율지표 개혁의 영향으로 바뀌지 않는다고 가정합니다. 해당 기준서의 개정이 재무제표에 미치는 중요한 영향은 없습니다.

2.2.2 회사는 제정 또는 공표되었으나 시행일이 도래하지 않아 적용하지 아니한 제·개정 기준서 및 해석서는 다음과 같습니다.

- 기업회계기준서 제 1116호 '리스' 개정 - 코로나19 (COVID-19) 관련 임차료 면제·할인·유예에 대한 실무적 간편법

실무적 간편법으로, 리스이용자는 코로나19의 직접적인 결과로 발생한 임차료 할인 등(rent concession)이 리스변경에 해당하는지 평가하지 않을 수 있으며, 이로 인해 당기손익으로 인식된 금액을 공시해야 합니다. 동 개정사항은 2020년 6월 1일 이후 시작하는 회계연도부터 적용되며, 조기적용이 허용됩니다. 회사는 동 개정으로 인해 재무제표에 중요한 영향은 없을 것으로 예상하고 있습니다.

- 기업회계기준서 제1109호 '금융상품', 제1039호 '금융상품: 인식과 측정', 제1107호 '금융상품: 공시', 제 1104호 '보험계약' 및 제 1116호 '리스' 개정 - 이자율지표 개혁

이자율지표 개혁과 관련하여 상각후원가로 측정되는 금융상품의 이자율지표 대체시 장부금액이 아닌 유효이자율을 조정하고, 위험회피관계에서 이자율지표 대체가 발생한 경우에도 중단 없이 위험회피회계를 계속할 수 있도록 하는 등의 예외규정을 포함하고 있습니다. 동 개정사항은 2021년 1월 1일 이후에 시작하는 회계연도부터 적용되며, 조기적용이 허용됩니다. 회사는 동 개정으로 인해 재무제표에 중요한 영향은 없을 것으로 예상하고 있습니다.

- 기업회계기준서 제1103호 '사업결합' 개정 - 개념체계의 인용

인식할 자산과 부채의 정의를 개정된 재무보고를 위한 개념체계를 참조하도록 개정되었으나, 기업회계기준서 제1037호 '충당부채, 우발부채 및 우발자산' 및 해석서 제2121호 '부담금'의 적용범위에 포함되는 부채 및 우발부채에 대해서는 해당 기준서를 적용하도록 예외를 추가하고, 우발자산이 취득일에 인식되지 않는다는 점을 명확히 하였습니다. 동 개정사항은 2022년 1월 1일 이후 시작하는 회계연도부터 적용되며, 조기적용이 허용됩니다. 회사는 동 개정으로 인해 재무제표에 중요한 영향은 없을 것으로 예상하고 있습니다.

- 기업회계기준서 제1016호 '유형자산' 개정 - 의도한 사용 전의 매각금액

기업이 자산을 의도한 방식으로 사용하기 전에 생산된 품목의 판매에서 발생하는 수익을 생산원가와 함께 당기손익으로 인식하도록 요구하며, 유형자산의 취득원가에서 차감하는 것을 금지하고 있습니다. 동 개정사항은 2022년 1월 1일 이후 시작하는 회계연도부터 적용되며, 조기적용이 허용됩니다. 회사는 동 개정으로 인한 재무제표의 영향을 검토 중에 있습니다.

- 기업회계기준서 제1037호 '충당부채, 우발부채 및 우발자산' 개정 - 손실부담계약: 계약이행원가

손실부담계약을 식별할 때 계약이행원가의 범위를 계약 이행을 위한 증분원가와 계약 이행에 직접 관련되는 다른 원가의 배분이라는 점을 명확히 하였습니다. 동 개정사항은 2022년 1월 1일 이후 시작하는 회계연도부터 적용되며, 조기적용이 허용됩니다. 회사는 동 개정으로 인해 재무제표에 중요한 영향은 없을 것으로 예상하고 있습니다.

- 한국채택국제회계기준 연차개선 2018-2020

한국채택국제회계기준 연차개선 2018-2020은 2022년 1월 1일 이후 시작하는 회계연도부터 적용되며, 조기적용이 허용됩니다. 회사는 동 개정으로 인해 재무제표에 중요한 영향은 없을 것으로 예상하고 있습니다.

- 기업회계기준서 제1101호 '한국채택국제회계기준의 최초 채택': 최초채택기업인 종속기업
- 기업회계기준서 제1109호 '금융상품': 금융부채 제거 목적의 10% 테스트 관련 수수료
- 기업회계기준서 제1116호 '리스': 리스 인센티브
- 기업회계기준서 제1041호 '농림어업': 공정가치 측정

2.3 영업부문

회사의 영업부문은 수익을 창출하고 비용을 발생시키는 사업활동을 영위하는 식별 가능한 구성단위로서 부문에 배분될 자원에 대한 의사결정과 성과평가를 위하여 최고 영업의사결정자가 주기적으로 검토하는 내부보고자료에 기초하여 부문을 구분하고 있습니다. 최고 영업의사결정자는 영업부문에 배분될 자원과 영업부문의 성과를 평가하는데 책임이 있습니다. 회사는 단일의 영업부문을 갖고 있습니다.

당기와 전기 중 회사 매출액의 10% 이상을 차지하는 외부 고객과 관련된 정보는 다음과 같습니다.

(단위: 천원)

구분	당기		전기	
	금액	비율(%)	금액	비율(%)
A사	25,484,794	24.5%	43,807,445	34.2%
B사	14,137,262	13.6%	-	-
C사 (*1)	14,078,554	13.5%	28,871,375	22.5%
D사	-	-	13,316,312	10.4%

(*1) 회사와 기타의 특수관계자인 에스케이하이닉스(주)에 대한 매출액입니다. (주석 35 참조)

2.4 외화환산

회사는 재무제표에 포함되는 항목들을 영업활동이 이루어지는 주된 경제환경에서의 통화(기능통화)를 이용하여 측정하고 있으며, 회사의 기능통화와 표시통화는 대한민국의 통화인 "원화(KRW)"입니다.

회사의 재무제표 작성에 있어서 기능통화 외의 통화(외화)로 이루어진 거래는 거래일의 환율로 기록됩니다. 매 보고기간종료일에 외화로 표시된 화폐성항목은 보고기간종료일의 환율로 재환산됩니다. 한편, 공정가치로 표시되는 비화폐성항목은 공정가치가 결정된 날의 환율로 재환산되지만, 역사적원가로 측정되는 비화폐성항목은 재환산되지 않습니다.

2.5 금융자산

(1) 분류

회사는 다음의 측정 범주로 금융자산을 분류합니다.

- 당기손익-공정가치 측정 금융자산
- 기타포괄손익-공정가치 측정 금융자산
- 상각후원가 측정 금융자산

금융자산은 금융자산의 관리를 위한 사업모형과 금융자산의 계약상 현금흐름 특성에 근거하여 분류합니다.

공정가치로 측정하는 금융자산의 손익은 당기손익 또는 기타포괄손익으로 인식합니다. 채무상품에 대한 투자는 해당 자산을 보유하는 사업모형에 따라 그 평가손익을 당기손익 또는 기

타포괄손익으로 인식합니다. 회사는 금융자산을 관리하는 사업모형을 변경하는 경우에만 채무상품을 재분류합니다.

단기매매항목이 아닌 지분상품에 대한 투자는 최초 인식시점에 후속적인 공정가치 변동을 기타포괄손익으로 표시할 것을 지정하는 취소불가능한 선택을 할 수 있습니다. 지정되지 않은 지분상품에 대한 투자의 공정가치 변동은 당기손익으로 인식합니다.

(2) 측정

회사는 최초 인식시점에 금융자산을 공정가치로 측정하며, 당기손익-공정가치 측정 금융자산이 아닌 경우에 해당 금융자산의 취득과 직접 관련되는 거래원가는 공정가치에 가산합니다. 당기손익-공정가치 측정 금융자산의 거래원가는 당기손익으로 비용처리합니다.

내재파생상품을 포함하는 복합계약은 계약상 현금흐름이 원금과 이자로만 구성되어 있는지를 결정할 때 해당 복합계약 전체를 고려합니다.

① 채무상품

금융자산의 후속적인 측정은 금융자산의 계약상 현금흐름 특성과 그 금융자산을 관리하는 사업모형에 근거합니다. 회사는 채무상품을 다음의 세 범주로 분류합니다.

(가) 상각후원가

계약상 현금흐름을 수취하기 위해 보유하는 것이 목적인 사업모형 하에서 금융자산을 보유하고, 계약상 현금흐름이 원리금만으로 구성되어 있는 자산은 상각후원가로 측정합니다. 상각후원가로 측정하는 금융자산으로서 위험회피관계의 적용 대상이 아닌 금융자산의 손익은 해당 금융자산을 제거하거나 손상할 때 당기손익으로 인식합니다. 유효이자율법에 따라 인식하는 금융자산의 이자수익은 '금융수익'에 포함됩니다.

(나) 기타포괄손익-공정가치 측정 금융자산

계약상 현금흐름의 수취와 금융자산의 매도 둘 다를 통해 목적을 이루는 사업모형 하에서 금융자산을 보유하고, 계약상 현금흐름이 원리금만으로 구성되어 있는 금융자산은 기타포괄손익-공정가치로 측정합니다. 손상차손(환입)과 이자수익 및 외환손익을 제외하고는, 공정가치로 측정하는 금융자산의 평가손익은 기타포괄손익으로 인식합니다. 금융자산을 제거할 때에는 인식한 기타포괄손익누계액을 자본에서 당기손익으로 재분류합니다. 유효이자율법에 따라 인식하는 금융자산의 이자수익은 '금융수익'에 포함됩니다. 외환손익은 '금융수익 또는 금융비용'으로 표시하고 손상차손은 '기타 비용'으로 표시합니다.

(다) 당기손익-공정가치 측정 금융자산

상각후원가 측정이나 기타포괄손익-공정가치 측정 금융자산이 아닌 채무상품은 당기손익-공정가치로 측정됩니다. 위험회피관계가 적용되지 않는 당기손익-공정가치 측정 채무상품의 손익은 당기손익으로 인식하고 발생한 기간에 손익계산서에 '기타수익 또는 기타비용'으로 표시합니다.

② 지분상품

회사는 모든 지분상품에 대한 투자를 후속적으로 공정가치로 측정합니다. 공정가치 변동을 기타포괄손익으로 표시할 것을 선택한 장기적 투자목적 또는 전략적 투자목적의 지분상품에 대해 기타포괄손익으로 인식한 금액은 해당 지분상품을 제거할 때에도 당기손익으로 재분류

하지 않습니다. 이러한 지분상품에 대한 배당수익은 회사가 배당을 받을 권리가 확정된 때 '금융수익'으로 당기손익으로 인식합니다.

당기손익-공정가치로 측정하는 금융자산의 공정가치 변동은 손익계산서에 '기타수익 또는 기타비용'으로 표시합니다. 기타포괄손익-공정가치로 측정하는 지분상품에 대한 손상차손(환입)은 별도로 구분하여 인식하지 않습니다.

(3) 손상

회사는 미래전망정보에 근거하여 상각후원가로 측정하거나 기타포괄손익-공정가치로 측정하는 채무상품에 대한 기대신용손실을 평가합니다. 손상 방식은 신용위험의 유의적인 증가 여부에 따라 결정됩니다. 단, 매출채권 및 리스채권에 대해 회사는 채권의 최초 인식시점부터 전체기간 기대신용손실을 인식하는 간편법을 적용합니다.

(4) 인식과 제거

금융자산의 정형화된 매입 또는 매도는 매매일에 인식하거나 제거합니다. 금융자산은 현금 흐름에 대한 계약상 권리가 소멸하거나 금융자산을 양도하고 소유에 따른 위험과 보상의 대부분을 이전한 경우에 제거됩니다.

회사가 금융자산을 양도한 경우라도 채무자의 채무불이행시의 소구권 등으로 양도한금융자산의 소유에 따른 위험과 보상의 대부분을 회사가 보유하는 경우에는 이를 제거하지 않고 그 양도자산 전체를 계속하여 인식하되, 수취한 대가를 금융부채로 인식합니다. 해당 금융부채는 재무상태표에 "차입금"으로 분류하고 있습니다.

(5) 금융상품의 상계

금융자산과 부채는 인식한 자산과 부채에 대해 법적으로 집행가능한 상계권리를 현재 보유하고 있고, 순액으로 결제하거나 자산을 실현하는 동시에 부채를 결제할 의도를 가지고 있을 때 상계하여 재무상태표에 순액으로 표시합니다. 법적으로 집행가능한 상계권리는 미래사건에 좌우되지 않으며, 정상적인 사업과정의 경우와 채무불이행의 경우 및 지급불능이나 파산의 경우에도 집행가능한 것을 의미합니다.

2.6 재고자산

재고자산은 원가와 순실현가능가치 중 작은 금액으로 표시하고 있습니다. 순실현가능가치는 정상적인 영업과정에서의 추정 판매가격에서 적용 가능한 변동 판매비용을차감한 금액입니다. 재고자산의 취득원가는 매입원가, 전환원가 및 재고자산을 이용가능한 상태로 준비하는데 필요한 기타 원가를 포함하고 있습니다.

회사는 선입선출법(단, 미착품은 개별법)을 적용하여 재고자산의 단위원가를 결정하고 있습니다. 재고자산의 판매로 관련된 수익을 인식하는 기간에 재고자산의 장부금액을 매출원가로 인식하며, 재고자산을 순실현가능가치로 감액한 평가손실과 모든 감모손실은 감액이나 감모가 발생한 기간에 비용으로 인식하고 있습니다. 또한, 재고자산의 순실현가능가치의 상승으로 인한 재고자산평가손실의 환입은 환입이 발생한 기간의 비용으로 인식된 재고자산의 매출원가에서 차감하고 있습니다.

2.7 유형자산

유형자산은 원가에서 감가상각누계액과 손상차손누계액을 차감하여 표시됩니다. 역사적원가는 자산의 취득에 직접적으로 관련된 지출을 포함합니다.

토지를 제외한 자산은 취득원가에서 잔존가치를 제외하고, 다음의 추정 경제적 내용연수에 걸쳐 정액법으로 상각됩니다.

구 분	내용연수	구 분	내용연수
건물	25 - 50 년	시설장치	10 년
건축물	10 - 35 년	차량운반구	5 년
기계장치	10 년	공기구와비품	5 - 6 년

유형자산의 감가상각방법과 잔존가치 및 경제적 내용연수는 매 회계연도 말에 재검토되고 필요한 경우 추정의 변경으로 회계처리됩니다.

2.8 정부보조금

정부보조금은 보조금의 수취와 보조금에 부가된 조건의 준수에 대한 합리적인 확신이 있을 때 인식됩니다.

자산관련 보조금은 자산의 장부금액을 계산할 때 차감하여 표시하고 있으며, 관련 자산의 내용연수에 걸쳐 감가상각비를 감소시키는 방식으로 회계처리하고 있습니다. 수익관련 보조금은 이연하여 정부보조금의 교부 목적과 관련된 비용에서 차감하여 표시하고 있습니다.

2.9 무형자산

(1) 특허권과 라이선스

개별적으로 취득한 특허권과 라이선스는 역사적 원가로 표시하고 있습니다. 특허권과 라이선스는 한정된 내용연수를 가지고 있으며 원가에서 상각누계액을 차감한 가액으로 표시하고 있습니다. 특허권과 라이선스는 추정내용연수인 10년 동안 원가를 배분하기 위하여 정액법에 따라 상각하고 있습니다. 취득한 컴퓨터 소프트웨어 라이선스는 특정 소프트웨어를 취득하고 사용하기 위해 발생한 원가를 기준으로 자본화합니다. 발생한 원가는 예상내용연수(10년) 동안 상각하고 있습니다.

(2) 회원권

회원권은 이를 이용할 수 있을 것으로 기대되는 기간에 대하여 예측가능한 제한이 없으므로 내용연수가 비한정인 것으로 평가하여 상각하고 있지 않습니다.

2.10 비금융자산의 손상

회원권이나 내용연수가 비한정인 무형자산에 대하여는 매년, 상각대상 자산에 대하여는 자

손상상을 시사하는 징후가 있을 때 손상검사를 수행하고 있습니다. 손상차손은 회수가가능액 (사용가치 또는 처분부대원가를 차감한 공정가치 중 높은 금액)을 초과하는 장부금액만큼 인식되고 회원권 이외의 비금융자산에 대한 손상차손은 매 보고기간말에 환입가능성이 검토됩니다.

2.11 매입채무

매입채무는 정상적인 영업과정에서 공급자로부터 취득한 재고자산 및 제공받은 용역과 관련하여 지급할 의무가 있는 금액입니다. 매입채무의 지급이 12개월 이내에 예상되는 경우 유동부채로 분류하고, 그렇지 아니한 경우 비유동부채로 분류합니다. 매입채무는 최초에 공정가치로 인식하며, 후속적으로 유효이자율법을 사용한 상각후원가로 측정하고 있습니다.

2.12 금융부채

(1) 분류 및 측정

회사의 당기손익공정가치금융부채는 단기매매목적의 금융상품입니다. 주로 단기간 내에 재매입할 목적으로 부담하는 금융부채는 단기매매금융부채로 분류됩니다. 또한, 위험회피회계의 수단으로 지정되지 않은 파생상품이나 내재파생상품을 포함한 금융상품으로부터 분리된 파생상품도 단기매매금융부채로 분류됩니다.

당기손익공정가치금융부채, 금융보증계약, 금융자산의 양도가 제거조건을 충족하지 못하는 경우에 발생하는 금융부채를 제외한 모든 비파생금융부채를 상각후원가로 측정하는 금융부채로 분류되고 있으며, 재무상태표 상 "매입채무" 및 "기타지급채무" 및 "차입금" 등으로 표시됩니다.

(2) 제거

금융부채는 계약상 의무가 이행, 취소 또는 만료되어 소멸되거나 기존 금융부채의 조건이 실질적으로 변경된 경우에 재무상태표에서 제거됩니다. 소멸하거나 제3자에게 양도한 금융부채의 장부금액과 지급한 대가(양도한 비현금자산이나 부담한 부채를 포함)의 차액은 당기손익으로 인식합니다.

2.13 차입금

차입금은 최초에 공정가치에서 거래비용을 차감한 가액으로 인식하며, 후속적으로 상각후원가로 측정하고 있습니다. 거래비용 차감 후 수취한 금액과 상환금액의 차이는 유효이자율법으로 상각하여 차입기간 동안 포괄손익계산서에 인식하고 있습니다. 차입금은 회사가 보고기간말 이후 12개월 이상 결제를 이연할 수 있는 무조건적인 권리를 가지고 있지 않는 한 유동부채로 분류하고 있습니다.

2.14 충당부채

충당부채는 의무를 이행하기 위하여 예상되는 지출액의 현재가치로 측정되며, 시간경과로 인한 충당부채의 증가는 이자비용으로 인식됩니다.

2.15 당기법인세 및 이연법인세

법인세비용은 당기법인세와 이연법인세로 구성됩니다. 법인세는 기타포괄손익이나 자본에 직접 인식된 항목과 관련된 금액은 해당 항목에서 직접 인식하며, 이를 제외하고는 당기손익으로 인식됩니다. 법인세비용은 보고기간말 현재 제정되었거나 실질적으로 제정된 세법에 기초하여 측정됩니다.

이연법인세는 자산과 부채의 장부금액과 세무기준액의 차이로 정의되는 일시적 차이에 대하여 장부금액을 회수하거나 결제할 때의 예상 법인세효과로 인식됩니다. 다만, 사업결합 이외의 거래에서 자산·부채를 최초로 인식할 때 발생하는 이연법인세자산과 부채는 그 거래가 회계이익이나 과세소득에 영향을 미치지 않는다면 인식되지 않습니다. 이연법인세자산은 차감할 일시적차이가 사용될 수 있는 미래 과세소득의 발생가능성이 높은 경우에 인식됩니다.

종속기업, 관계기업 및 공동기업 투자지분과 관련된 가산할 일시적차이에 대하여 소멸시점을 통제할 수 있고 예측가능한 미래에 일시적차이가 소멸하지 않을 가능성이 높은 경우를 제외하고 이연법인세부채를 인식하고 있습니다. 또한 이러한 자산으로부터 발생하는 차감할 일시적차이에 대하여 일시적차이가 예측가능한 미래에 소멸할가능성이 높고 일시적차이가 사용될 수 있는 과세소득이 발생할 가능성이 높은 경우에만 이연법인세자산을 인식하고 있습니다.

이연법인세자산과 부채는 당기법인세자산과 당기법인세부채를 상계할 수 있는 법적으로 집행가능한 권리를 회사가 보유하고, 이연법인세자산과 부채가 동일한 과세당국에 의해서 부과되는 법인세와 관련이 있으면서 순액으로 결제할 의도가 있는 경우에 상계됩니다.

2.16 퇴직급여

회사의 퇴직연금제도는 확정기여제도와 확정급여제도로 구분됩니다.

확정기여제도는 회사가 고정된 금액의 기여금을 별도 기금에 지급하는 퇴직연금제도이며, 기여금은 종업원이 근무 용역을 제공하였을 때 비용으로 인식됩니다. 확정급여제도는 확정기여제도를 제외한 모든 퇴직연금제도입니다.

일반적으로 확정급여제도는 연령, 근속연수나 급여수준 등의 요소에 의하여 종업원이 퇴직할 때 지급받을 퇴직연금급여의 금액이 확정됩니다. 확정급여제도와 관련하여 재무상태표에 계상된 부채는 보고기간말 현재 확정급여채무의 현재가치에서 사외적립자산의 공정가치를 차감한 금액입니다. 확정급여채무는 매년 독립된 보험계리인에 의해 예측단위적립방식에 따라 산정되며, 확정급여채무의 현재가치는 그 지급시점과 만기가 유사한 우량회사채의 이자율로 기대미래현금유출액을 할인하여 산정됩니다. 한편, 순확정급여부채와 관련한 재측정요소는 기타포괄손익으로 인식됩니다.

제도 개정, 축소 또는 정산이 발생하는 경우에는 과거근무원가 또는 정산으로 인한 손익은 당기손익으로 인식됩니다.

2.17 자본금

회사가 회사의 보통주를 취득하는 경우, 직접거래원가를 포함하는 지급 대가는 그 보통주가 소각되거나 재발행될 때까지 회사의 자본에서 차감하여 표시하고 있습니다. 이러한 자기주

식이 재발행되는 경우, 수취한 대가는 회사의 주주에게 귀속되는 자본에 포함하고 있습니다.

2.18 수익인식

(1) 계약과 수행의무의 식별

회사는 고객과의 계약을 통해 공장자동화를 위한 산업설비 자동화시스템을 생산 및 공급하고 있습니다. 동 계약에서 회사는 재화나 용역의 통제가 고객에 이전되었을 때, 해당 재화나 용역의 대가로써 받을 권리를 갖게 될 것으로 예상하는 금액을 수익으로 인식하며, 동 재화나 용역이 고객에게 제공되기 전에 정해진 각 재화나 용역을 통제하므로 본인과 대리인 중 본인에 해당합니다.

(2) 기간에 걸쳐 이행하는 수행의무: 산업설비 자동화시스템

회사의 사업부문은 고객이 주문한 산업설비 자동화시스템을 생산 및 공급하고 있습니다. 기업이 의무를 수행하여 만든 자산이 기업 자체에는 대체용도가 없고, 지금까지 의무수행을 완료한 부분에 대해 집행 가능한 지급청구권이 기업에 있어야 진행기준을 적용하여 수익을 인식합니다. 회사는 계약 조건을 분석한 결과, 지금까지 수행을 완료한 부분에 대해 집행 가능한 지급청구권이 있다고 판단되어 용역을 제공하는 기간에 걸쳐 수익으로 인식합니다.

한편, 기타매출에 대해서는 용역제공이 완료된 시점에 수익을 인식하고 있습니다.

(3) 변동대가

회사는 받을 권리를 갖게 될 대가를 더 잘 예측할 것으로 예상하는 기댓값 방법을 사용하여 변동 대가를 추정하고, 변동 대가와 관련된 불확실성이 해소될 때 이미 인식한 누적 수익금액 중 유의적인 부분을 되돌리지 않을 가능성이 매우 높은 금액까지만 변동대가를 거래가격에 포함하여 수익을 인식합니다. 기업이 받았거나 받을 대가 중에서 권리를 갖게 될 것으로 예상하지 않는 금액은 환불부채로 계상합니다.

(4) 거래가격의 배분

회사는 하나의 계약에서 식별된 여러 수행의무에 상대적 개별 판매가격을 기초로 거래가격을 배분합니다. 각 수행의무의 개별 판매가격을 추정하기 위하여 '시장평가 조정 접근법'을 사용하며, 예외적으로 일부 거래에 대해서는 예상원가를 예측하고 적절한 이윤을 더하는 '예상원가 이윤 가산 접근법'을 사용하였습니다.

(5) 유의적인 금융요소

기준서 제1115호의 실무적 간편법을 적용하여, 회사는 계약을 개시할 때 고객에게 약속한 재화나 용역을 이전하는 시점과 고객이 그에 대한 대가를 지급하는 시점 간의 기간이 1년 이내일 것이라고 예상된다면 약속한 대가(금액)에 유의적인 금융요소의 영향을 반영하지 않습니다.

(6) 보증 의무

회사는 법의 요구에 따라 판매 시점에 결함이 존재하는 제품을 수리하는 보증을 제공하고 있습니다. 이러한 확신 유형의 보증은 기업회계기준서 제1037호 '충당부채, 우발부채 및 우발자산'에 따라 회계처리합니다.

(7) 계약 잔액

- 계약자산

계약자산은 고객에게 이전한 재화나 용역에 대하여 그 대가를 받을 권리입니다. 고객이 대가를 지급하기 전이나 지급기일 전에 회사가 고객에게 재화나 용역을 이전하는 경우 그 대가를 받을 기업의 권리로 그 권리에 시간의 경과 외의 조건이 있는 자산은 계약자산입니다.

- 매출채권

수취채권은 무조건적인 회사의 권리를 나타냅니다. 왜냐하면 시간만 경과하면 대가를 지급 받을 수 있기 때문입니다.

- 계약부채

계약부채는 회사가 고객에게서 이미 받은 대가(또는 지급기일이 된 대가)에 상응하여 고객에게 재화나 용역을 이전하여야 하는 기업의 의무입니다. 만약 회사가 재화나 용역을 고객에게 이전하기 전에 고객이 대가를 지불한다면, 지급이 되었거나 지급기일 중이른 시점에 계약부채를 인식합니다. 계약부채는 회사가 계약에 따라 수행의무를 이행할 때 수익으로 인식합니다.

2.19 리스

회사가 리스이용자로서 소유에 따른 위험과 보상의 대부분을 보유하는 경우 유형자산의 리스를 금융리스로 분류하였습니다. 금융리스의 경우 리스약정일에 측정된 최소리스료의 현재 가치와 리스자산의 공정가치 중 작은 금액을 리스기간 개시일에 금융리스자산으로 인식하였습니다. 상응하는 리스료 지급의무는 금융원가를 차감한 순액으로 리스부채로 인식하였습니다. 각 리스료는 리스부채와 금융원가로 배분하였습니다. 금융원가는 매기 부채의 잔액에 대하여 일정한 기간이자율이 산출되도록 리스기간에 걸쳐 당기손익으로 인식하였습니다. 금융리스로 취득한 유형자산은 리스기간 종료시점까지 자산의 소유권을 획득할 것이 확실하지 않다면 리스기간과 자산의 내용연수 중 짧은 기간에 걸쳐 감가상각하였습니다.

소유에 따른 위험과 효익의 유의적인 부분이 리스이용자인 회사에 이전되지 않는 리스의 경우 운용리스로 분류합니다. 운용리스에 따른 지급액(리스제공자로부터 받은 인센티브를 차감한 순액)은 리스기간에 걸쳐 정액기준으로 당기손익으로 인식하였습니다.

회사는 다양한 사무실, 창고, 소매매장, 장비, 자동차를 리스하고 있습니다. 리스계약은 일반적으로 3~8년의 고정기간으로 체결되지만 연장선택권이 있을 수 있습니다.

계약에는 리스요소와 비리스요소가 모두 포함될 수 있습니다. 회사는 상대적 개별 가격에 기초하여 계약 대가를 리스요소와 비리스요소에 배분하였습니다. 그러나 회사가 리스이용자인 부동산 리스의 경우 리스요소와 비리스요소를 분리하지 않고 하나의 리스요소로 회계처리하는 실무적 간편법을 적용하였습니다.

리스조건은 개별적으로 협상되며 다양한 계약조건을 포함합니다. 리스계약에 따라 부과되는 다른 제약은 없지만 리스자산을 차입금의 담보로 제공할 수는 없습니다.

리스에서 생기는 자산과 부채는 최초에 현재가치기준으로 측정합니다. 리스부채는 다음 리스료의 순현재가치를 포함합니다.

- 받을 리스 인센티브를 차감한 고정리스료(실질적인 고정리스료 포함)
- 개시일 현재 지수나 요율을 사용하여 최초 측정된, 지수나 요율(이율)에 따라 달라지는 변동리스료
- 잔존가치보증에 따라 회사(리스이용자)가 지급할 것으로 예상되는 금액
- 회사(리스이용자)가 매수선택권을 행사할 것이 상당히 확실한 경우에 그 매수선택권의 행사가격
- 리스기간이 회사(리스이용자)의 종료선택권 행사를 반영하는 경우에 그 리스를 종료하기 위하여 부담하는 금액

또한 리스부채의 측정에는 상당히 확실한(reasonably certain) 연장선택권에 따라 지급될 리스료를 포함합니다.

리스의 내재이자율을 쉽게 산정할 수 있는 경우 그 이자율로 리스료를 할인합니다. 내재이자율을 쉽게 산정할 수 없는 경우에는 리스이용자가 비슷한 경제적 환경에서 비슷한 기간에 걸쳐 비슷한 담보로 사용권자산과 가치가 비슷한 자산을 획득하는 데 필요한 자금을 차입한다면 지급해야 할 이자율인 리스이용자의 증분차입이자율을 사용합니다.

회사는 증분차입이자율을 다음과 같이 산정합니다.

- 가능하다면 개별 리스이용자가 받은 최근 제3자 금융 이자율에 제3자 금융을 받은 이후 재무상태의 변경을 반영

회사는 지수나 요율에 따라 달라지는 변동리스료의 경우 지수나 요율이 유효할 때까지 리스부채에 포함하지 않는 변동리스료의 잠재적 미래 증가 위험에 노출되어 있습니다. 지수나 요율에 따라 달라지는 리스료의 조정액이 유효한 시점에서 리스부채를 재평가하고 사용권자산을 조정합니다.

각 리스료는 리스부채의 상환과 금융원가로 배분합니다. 금융원가는 각 기간의 리스부채 잔액에 대하여 일정한 기간 이자율이 산출되도록 계산된 금액을 리스기간에 걸쳐 당기손익으로 인식합니다.

사용권자산은 다음 항목들로 구성된 원가로 측정합니다.

- 리스부채의 최초 측정금액
- 받은 리스 인센티브를 차감한 리스개시일이나 그 전에 지급한 리스료
- 리스이용자가 부담하는 리스개설직접원가
- 복구원가의 추정치

사용권자산은 리스개시일부터 사용권자산의 내용연수 종료일과 리스기간 종료일 중 이른 날까지의 기간동안 감가상각합니다. 회사가 매수선택권을 행사할 것이 상당히 확실한(reasonably certain) 경우 사용권자산은 기초자산의 내용연수에 걸쳐 감가상각합니다. 장비 및 차량운반구의 단기리스와 모든 소액자산 리스와 관련된 리스료는 정액 기준에 따라

당기손익으로 인식합니다. 단기리스는 리스기간이 12개월 이하인 리스이며, 소액리스자산은 IT기기와 소액의 사무실 가구로 구성되어 있습니다.

2.20 배당금

배당금은 회사의 주주에 의해 승인된 시점에 부채로 인식하고 있습니다.

2.21 주당손익

기본주당손익은 주주에게 귀속되는 포괄손익계산서상 당기순손익을 보고기간 동안의 회사의 가중평균 유통보통주식수로 나누어 산정한 것입니다.

희석주당손익은 주주에게 귀속되는 포괄손익계산서상 당기순손익을 보고기간 동안의 회사의 가중평균 유통보통주식수와 가중평균 잠재적 희석증권주식수로 나누어 산정한 것입니다. 잠재적 희석증권은 희석효과가 발생하는 경우에만 희석주당손익의 계산에 반영됩니다.

2.22 재무제표의 승인

회사의 재무제표는 2021년 2월 1일자로 이사회에서 승인되었으며, 2021년 3월 24일자 정주주총회에서 수정 승인될 수 있습니다.

3. 중요한 회계추정 및 가정

회사는 미래에 대하여 추정 및 가정을 하고 있습니다. 추정 및 가정은 지속적으로 평가되며, 과거 경험과 현재의 상황에서 합리적으로 예측가능한 미래의 사건을 고려하여 이루어집니다. 이러한 회계추정은 실제 결과와 다를 수도 있습니다. 다음 회계연도에 자산 및 부채 장부금액의 조정에 영향을 미칠 수 있는 유의적 위험에 대한 추정 및 가정은 다음과 같습니다.

3.1 금융상품의 공정가치

활성시장에서 거래되지 않는 금융상품의 공정가치는 원칙적으로 평가기법을 사용하여 결정하고 있습니다. 회사는 보고기간말 현재 주요한 시장상황에 기초하여 다양한 평가기법의 선택 및 가정에 대한 판단을 하고 있습니다.

3.2 법인세

회사의 영업활동은 전세계 다양한 국가에서 이루어지고 있으며, 영업활동으로 창출된 과세소득에 대한 법인세 역시 다양한 국가의 세법 및 과세당국 결정을 적용하여 산정되므로 회사의 영업활동으로 창출된 과세소득에 대한 최종 세효과를 산정하는 데에는 불확실성이 존재합니다. 회사는 보고기간말 현재까지의 영업활동의 결과로 미래에 부담할 것으로 예상되는 법인세효과를 최선의 추정과정을 거쳐 당기법인세 및 이연법인세로 인식하였습니다. 하지만 실제 미래 최종 법인세부담은 인식한 관련 자산·부채와 일치하지 않을 수 있으며, 이러한 차이는 최종 세효과가 확정된 시점의당기법인세 및 이연법인세 자산·부채에 영향을 줄 수 있습니다.

회사는 특정 기간동안 과세소득의 일정 금액을 투자, 임금증가 등에 사용하지 않았을때 세법에서 정하는 방법에 따라 산정된 법인세를 추가로 부담합니다. 따라서, 해당 기간의 당기법인세와 이연법인세를 측정할 때 이에 따른 세효과를 반영하여야 하고, 이로 인해 회사가 부담할 법인세는 각 연도의 투자, 임금증가 등의 수준에 따라 달라지므로 최종 세효과를 산정하는데에는 불확실성이 존재합니다.

3.3 충당부채

회사의 충당부채는 과거 경험에 기초한 추정에 근거하여 결정됩니다.

3.4 순확정급여부채

순확정급여부채의 현재가치는 많은 가정을 사용하는 보험수리적 방식에 의해 결정되는 다양한 요소들에 따라 달라질 수 있습니다. 퇴직연금의 순원가(이익)를 결정하는 데 사용되는 가정은 할인율을 포함하고 있으며, 이러한 가정의 변동은 확정급여부채의 장부금액에 영향을 줄 것입니다. 회사는 매년 말 적절한 할인율을 결정하고 있으며, 이러한 할인율은 확정급여부채의 정산 시 발생할 것으로 예상되는 미래의 추정 현금 유출액의 현재가치를 결정할 때 사용되어야 하는 이자율을 나타냅니다. 회사는 연금이 지급되는 통화로 표시되고 관련 연금부채의 기간과 유사한 만기를 가진 우량 회사채 이자율을 고려하여 적절한 할인율을 결정하고 있습니다. 퇴직연금부채와 관련된 다른 주요한 가정들은 일부 현재의 시장 상황에 근거하고 있습니다.

3.5 총계약수익 추정치의 불확실성

총계약수익은 최초에 합의한 계약금액을 기준으로 측정하지만, 계약을 수행하는 과정에서 공사변경 또는 공사지연, 보상금, 장려금에 따라 증가하거나 감소될 수 있으므로 계약수익의 측정은 미래사건의 결과와 관련된 다양한 불확실성에 영향을 받습니다. 회사는 고객이 공사변경 등으로 인한 수익금액의 변동을 승인할 가능성이 높거나 회사가 성과기준을 충족할 가능성이 높고, 금액을 신뢰성 있게 측정할 수 있는 경우에 계약수익에 포함합니다

3.6 추정총계약원가

공사수익금액은 누적발생계약원가를 기준으로 측정하는 진행률의 영향을 받으며, 총계약원가는 재료비, 노무비, 공사기간 등의 미래 예상치에 근거하여 추정합니다. 회사는 추정 총계약원가에 유의적인 변동이 있는지를 주기적으로 검토하고 보고기간 말 현재의 진행률을 산정할 때에 그 변동사항을 반영하고 있습니다.

3.7 공사지연에 따른 총계약수익 추정치의 불확실성

공사수익의 측정은 미래사건의 결과와 관련된 다양한 불확실성에 의해 영향을 받습니다. 회사의 귀책사유로 완공시기가 지연됨에 따라 지연배상금을 부담하면 계약수익금액이 감소될 수 있으므로 완공시기가 지연될 것으로 예상되는 계약에 대해서는 과거 경험 등을 기반으로 회사가 부담할 지연배상금을 추정합니다. 2020년말 현재 계약상 공사종료기한이 경과하는 등의 사유가 발생하여 회사가 부담할 수 있는 지연배상금은 없습니다.

3.8 COVID-19 영향

2020년 중 COVID-19의 확산은 국내 및 세계 경제에 중대한 영향을 미치고 있습니다. 이는 생산성 저하나 매출의 감소 또는 기존 채권의 회수 등에 부정적인 영향을 미칠 수 있습니다. 당사의 미래 재무상태와 경영성과는 COVID-19의 확산으로 인한 국내 및 글로벌시장 전반의 다양한 요인에 의해 불확실성에 노출되어 있으며, 이러한 영향은 보고기간종료일 이후에도 지속될 것으로 예상됩니다. COVID-19로 인하여 현재시점에서 당사의 재무상태 및 경영성과에 미칠 영향을 예측할 수 없습니다.

4. 재무위험관리

회사는 여러 활동으로 인하여 시장위험(환위험, 공정가치 이자율 위험, 현금흐름 이자율 위험 및 가격위험), 신용위험 및 유동성위험과 같은 다양한 금융 위험에 노출되어 있습니다. 회사의 전반적인 위험관리프로그램은 금융시장의 예측불가능성에 초점을 맞추고 있으며 재무성과에 잠재적으로 불리할 수 있는 효과를 최소화하는데 중점을 두고 있습니다.

재무위험관리 활동은 주로 경영지원실에 의해 이루어지고 있습니다. 경영지원실은 회사의 영업부서들과 긴밀히 협력하여 재무위험을 식별, 평가 및 회피하고 있습니다. 재무위험관리의 주요 대상인 금융자산은 현금및현금성자산, 매출채권, 기타수취채권 및 기타 금융자산으로 구성되어 있으며, 금융부채는 매입채무, 기타지급채무 및 기타금융부채 등으로 구성되어 있습니다.

4.1 시장위험

(1) 외환위험

회사는 국제적으로 영업활동을 영위하고 있어 외환위험, 특히 주로 달러화와 관련된 환율변동위험에 노출되어 있습니다. 외환위험은 미래예상거래, 인식된 자산과 부채와 관련하여 발생하고 있습니다.

회사의 외환위험 관리의 목표는 환율 변동으로 인한 불확실성과 손익 변동을 최소화 함으로써 기업의 가치를 극대화하는데 있습니다.

당기말과 전기말 현재 외환위험에 노출되어 있는 회사의 금융상품의 내역은 다음과 같습니다.

(원화단위: 천원)

구 분	외화통화	당기말		전기말	
		외화금액	원화금액	외화금액	원화금액
현금및현금성자산	USD	8,293,712	9,023,559	4,033,034	4,669,447
	EUR	441,147	590,360	313,268	406,443
	CNY	2	-	2	-
	SGD	9,903	8,143	9,901	8,501
	HKD	21	3	6,001	892
	AED	-	-	95	30

	INR	44,510	661	44,510	722
매출채권	USD	4,914,257	5,346,712	8,572,415	9,925,142
	EUR	-	-	118,340	153,537
	INR	453,206,709	6,734,652	121,736,639	1,975,786
매입채무	EUR	-	-	53,333	69,196
	INR	74,125,564	1,101,506	152,902,492	2,481,607
단기차입금	INR	352,910,493	5,244,250	186,961,861	3,034,391

당기말과 전기말 현재 다른 모든 변수가 일정하고 각 외화에 대한 원화의 환율이 10% 변동 시 환율변동이 법인세비용 반영전 손익에 미치는 영향은 다음과 같습니다.

(단위: 천원)

구 분	당기말		전기말	
	10% 상승시	10% 하락시	10% 상승시	10% 하락시
USD/원	1,437,027	(1,437,027)	1,459,459	(1,459,459)
EUR/원	59,036	(59,036)	49,078	(49,078)
CNY/원	-	-	-	-
SGD/원	814	(814)	850	(850)
HKD/원	-	-	89	(89)
AED/원	-	-	3	(3)
INR/원	38,956	(38,956)	(353,949)	353,949

(2) 이자율위험

일반적으로 현금흐름 이자율위험은 변동이자율로 발행된 장·단기차입금에서 비롯됩니다. 다만, 회사의 경우 변동이자율 장·단기차입금이 없으므로 이자율위험에 노출되는 금액은 없습니다.

4.2 신용위험

(1) 위험관리

신용위험은 회사 차원에서 관리되고 있습니다. 신용위험은 보유하고 있는 수취채권 및 확정계약을 포함한 거래처에 대한 신용위험뿐 아니라 현금및현금성자산, 파생금융상품, 은행 및 금융기관 예치금으로부터 발생하고 있습니다. 은행 및 금융기관의 경우, 독립적인 신용평가기관으로부터의 신용등급이 최소 A 이상인 경우에 한하여 거래를 하고 있습니다. 거래처의 경우 독립적으로 신용평가를 받는다면 평가된 신용등급이 사용되며, 독립적인 신용 등급이 없는 경우에는 고객의 재무상태, 과거경험 등 기타 요소들을 고려하여 신용을 평가하게 됩니다. 개별적인 위험 한도는 이사회가 정한한도에 따라 내부 또는 외부적으로 결정된 신용등급을 바탕으로 결정됩니다. 신용한도의 사용여부는 정기적으로 검토되고 있습니다.

당기 중 신용한도를 초과한 건은 없었으며 경영진은 상기 거래처로부터 의무불이행으로 인한 손실을 예상하고 있지 않습니다.

회사의 신용위험은 개별 고객, 산업, 지역 등에 대한 유의적인 집중은 없으며, 회사가보유하는 채무상품은 모두 낮은 신용위험의 상품에 해당합니다. 이러한 채무상품들에 대해서는 신용등급을 모니터링하여 신용위험의 하락을 평가하고 있습니다.

(2) 신용보강

일부 매출채권에 대해서는 거래상대방이 계약을 불이행하는 경우 이행을 요구할 수 있는 보증 또는 신용장 등의 신용보강을 제공받고 있습니다.

(3) 금융자산의 손상

회사는 기대신용손실 모형이 적용되는 다음의 금융자산을 보유하고 있습니다.

가. 재화 및 용역의 제공에 따른 매출채권과 계약자산

나. 상각후원가로 측정하는 기타 금융자산

현금성자산도 손상 규정의 적용대상에 포함되나 식별된 기대신용손실은 유의적이지 않습니다.

- 매출채권

회사는 매출채권에 대해 전체 기간 기대신용손실을 손실충당금으로 인식하는 간편법을 적용합니다.

기대신용손실을 측정하기 위해 매출채권은 신용위험 특성과 연체일을 기준으로 구분하였습니다.

기대신용손실율은 2020년 12월 31일 및 2020년 1월 1일 기준으로부터 각 12개월 동안의 매출과 관련된 지불 정보와 관련 확인된 신용손실 정보를 근거로 산출하였습니다. 과거 손실 정보는 고객의 채무 이행능력에 영향을 미칠 거시경제적 현재 및 미래전망정보를 반영하여 조정합니다. 회사는 매출이 발생하는 국가의 GDP 및 실업률이 가장 목적적합한 요소로 판단하고 과거 손실 정보를 이러한 요소의 예상 변동에 근거하여 조정합니다.

매출채권에 대한 손상은 손익계산서상 대손상각비로 순액으로 표시되고 있습니다. 제각된 금액의 후속적인 회수는 동일한 계정과목에 대한 차감으로 인식하고 있습니다.

- 상각후원가 측정 기타 금융자산

상각후원가로 측정하는 기타 금융자산에는 현금및현금성자산, 단기금융상품, 장기금융상품, 장·단기대여금, 기타 미수금 등이 포함됩니다.

상각후원가로 측정하는 기타 금융자산은 모두 신용위험이 낮은 것으로 판단되며, 따라서 손실충당금은 12개월 기대신용손실로 인식하였습니다. 경영진은 적어도 한 개 이상의 주요 신용평가기관에서 투자 등급인 신용등급을 받은 상장 회사채의 경우 '신용위험이 낮은' 것으로 간주합니다. 그 외 금융상품은 채무불이행 위험이 낮고 단기간 내에 계약상 현금흐름을 지급할 수 있는 발행자의 충분한 능력이 있는 경우 신용위험이 낮은 것으로 간주합니다.

당기와 전기 중 상각후원가로 측정되는 기타 금융자산에 대한 손실충당금은 없습니다.

(4) 대손상각비

회사는 매출거래처에 대하여 평균채권회수기간 관리 등 체계화된 신용위험관리를 시행하고 있습니다. 회사는 개별적인 손상사건이 파악된 채권에 대해 개별 분석을 통한 회수가능금액을 산정하여 장부금액과의 차액을 손상차손으로 인식하는 한편, 매출채권을 분기 단위로 총 6개 구간으로 구분하여 구간별 대손율(Roll Rate)을 계산하여 손상차손을 인식하고 있습니다.

(5) 당기말과 전기말 현재 회사의 신용위험에 대한 최대노출정도는 다음과 같습니다.

(당기말)

(단위: 천원)

구 분	장부가액	손상누계액	최대노출액
현금및현금성자산(*)	29,521,736	-	29,521,736
매출채권	19,681,993	(909,176)	18,772,817
기타수취채권	1,471,059	-	1,471,059

(*) 현금시재액 802천원은 제외되어 있습니다.

(전기말)

(단위: 천원)

구 분	장부가액	손상누계액	최대노출액
현금및현금성자산(*)	14,256,196	-	14,256,196
매출채권	24,232,548	(742,196)	23,490,352
기타수취채권	4,350,715	-	4,350,715

(*) 현금시재액은 3,647천원은 제외되어 있습니다.

4.3 유동성 위험

유동성위험은 만기까지 모든 금융계약상의 약정사항들을 이행할 수 있도록 자금을 조달하지 못할 위험입니다. 회사는 유동성 전략 및 계획을 통하여 자금부족에 따른 위험을 관리하고 있습니다.

당기말과 전기말 현재 금융부채별 원리금의 상환계획은 다음과 같습니다.

(당기말)

(단위: 천원)

구 분	1년 이하	1년에서 3년 이하	3년에서 5년 이하	5년 초과
매입채무	6,286,721	-	-	-

기타지급채무	2,947,051	-	-	-
차입금	5,244,250	-	-	-
리스부채	145,740	367,084	-	-

(전기말)

(단위: 천원)

구분	1년 이하	1년에서 3년 이하	3년에서 5년 이하	5년 초과
매입채무	12,487,079	-	-	-
기타지급채무	3,656,637	-	-	-
차입금	3,034,391	-	-	-
리스부채	121,881	17,977	-	-

4.4 자본위험관리

회사의 자본관리목적은 건전한 자본구조를 유지하는 데 있습니다. 회사는 자본관리지표로 부채비율을 이용하고 있으며, 이 비율은 총부채를 총자본으로 나누어 산출하고 있습니다.

당기말과 전기말 현재 회사의 부채비율은 다음과 같습니다.

(단위: 천원)

구분	당기말	전기말
부채(A)	23,105,471	28,276,728
자본(B)	69,851,992	71,406,036
현금및현금성자산(C)	29,522,538	14,259,843
차입금(D)	5,244,250	3,034,391
부채비율(A/B)	33.1%	39.6%
순차입금비율((D-C)/B)	-	-

(*) 순차입금이 부(-)의 금액이므로 순차입금 비율은 산정하지 않음.

5. 범주별 금융상품

5.1 당기말과 전기말 현재 금융자산과 금융부채의 범주별 분류내역은 다음과 같습니다.

(당기말)

(단위: 천원)

자 산	상각후원가 금융자산	당기손익- 공정가치금융자산	합 계
-----	---------------	-------------------	-----

유동성 :			
현금및현금성자산	29,522,538	-	29,522,538
매출채권	18,772,817	-	18,772,817
기타수취채권	430,974	-	430,974
기타금융자산	3,506,245	-	3,506,245
비유동성 :			
기타수취채권	1,040,085	-	1,040,085
당기손익-공정가치금융자산	-	154,281	154,281
기타금융자산	3,000	-	3,000
합 계	53,275,659	154,281	53,429,940

부 채	상각후원가로 측정하는 금융부채
유동성 :	
매입채무	6,286,721
기타지급채무	2,947,051
단기차입금	5,244,250
리스부채	145,740
비유동성 :	
장기리스부채	367,084
합 계	14,990,846

(전기말)

(단위: 천원)

자 산	상각후원가 금융자산	당기손익- 공정가치금융자산	합 계
유동성 :			
현금및현금성자산	14,259,843	-	14,259,843
매출채권	23,490,352	-	23,490,352
기타수취채권	3,170,126	-	3,170,126
당기손익-공정가치금융자산	-	483,765	483,765
비유동성 :			
기타수취채권	1,180,589	-	1,180,589
당기손익-공정가치금융자산	-	154,281	154,281
기타금융자산	3,000	-	3,000
합 계	42,103,910	638,046	42,741,956

부 채	상각후원가로 측정하는 금융부채
-----	------------------

유동성 :	
매입채무	12,487,079
기타지급채무	3,656,637
단기차입금	3,034,391
리스부채	121,881
비유동성 :	
장기리스부채	17,977
합 계	19,317,965

5.2 당기와 전기 중 금융자산과 금융부채의 범주별 순손익 구분 내역은 다음과 같습니다.

(당기)

(단위: 천원)

구 분	이자손익	손상손익	평가손익	외환손익
상각후원가 금융자산	67,156	(477,738)	-	(1,737,044)
상각후원가 금융부채	(349,597)	-	-	327,187

(전기)

(단위: 천원)

구 분	이자손익	손상손익	평가손익	외환손익
상각후원가 금융자산	91,001	(668,771)	-	(24,007)
당기손익-공정가치금융자산	-	-	102,915	-
상각후원가 금융부채	(37,233)	-	-	792,294

6. 공정가치

6.1 금융상품 종류별 공정가치

회사의 금융상품의 종류별 장부금액 및 공정가치는 다음과 같습니다.

(단위: 천원)

구 분	당기말		전기말	
	장부금액	공정가치	장부금액	공정가치
유동자산:				
당기손익- 공정가치금융자산	-	-	483,765	483,765
비유동자산:				
당기손익- 공정가치금융자산	154,281	154,281	154,281	154,281
합계	154,281	154,281	638,046	638,046

한편, 보고기간종료일 현재 상각후원가로 측정하는 금융자산 및 금융부채는 장부금액이 공정가치와 유사하다고 판단하고 있습니다.

6.2 공정가치 서열체계

공정가치로 측정되거나 공정가치가 공시되는 금융상품을 공정가치 서열체계에 따라 구분되며 정의된 수준들은 다음과 같습니다.

구분	내 용
수준 1	동일한 자산이나 부채에 대한 활성시장의 (조정되지 않은) 공시가격
수준 2	직접적으로(예: 가격) 또는 간접적으로(예: 가격에서 도출되어) 관측가능한, 자산이 부채에 대한 투입변수. 단 수준 1에 포함된 공시가격은 제외함
수준 3	관측가능한 시장자료에 기초하지 않은, 자산이나 부채에 대한 투입변수(관측가능하지 않은 투입변수)

당기말과 전기말 현재 해당 금융상품의 분류 내역은 다음과 같습니다.

(당기말)

(단위: 천원)

당기말	수준 1	수준 2	수준 3	합계
자산				
당기손익-공정가치금융자산	-	-	154,281	154,281

(전기말)

(단위: 천원)

전기말	수준 1	수준 2	수준 3	합계
자산				
당기손익-공정가치금융자산	-	-	638,046	638,046

7. 현금및현금성자산

당기말과 전기말 현재 현금및현금성자산의 내역은 다음과 같습니다.

(단위: 천원)

구 분	당기말	전기말
보유현금	801	3,646
은행예금	29,521,737	14,256,197
합 계	29,522,538	14,259,843

8. 사용이 제한된 예금

당기말과 전기말 현재 사용이 제한된 예금의 내역은 다음과 같습니다.

(단위: 천원)

구 분	금융기관	당기말	전기말	제한내용
단기금융상품	중소기업은행	3,506,245	-	(주1)
장기금융상품	중소기업은행	3,000	3,000	당좌개설보증금
합계		3,509,245	3,000	

(주1) 단기차입금 약정과 관련하여 담보로 제공되어 있습니다. (주석11, 17 참조)

9. 매출채권 및 기타수취채권

9.1 당기말과 전기말 현재 매출채권 및 기타수취채권의 내역은 다음과 같습니다.

(단위: 천원)

구 분	당기말	전기말
유동성 :		
매출채권	19,681,993	24,232,548
대손충당금	(909,176)	(742,196)
매출채권(순액)	18,772,817	23,490,352
미수금	311,071	2,732,085
대손충당금	(310,758)	-
미수금(순액)	313	2,732,085
미수수익	2,843	931
임차보증금	427,818	437,110
소 계	19,203,791	26,660,478
비유동성 :		
임차보증금	1,035,021	1,173,189
전신전화가입권	4,304	4,304
보증금	760	3,096
소 계	1,040,085	1,180,589
합 계	20,243,876	27,841,067

9.2 당기와 전기 중 매출채권 및 계약자산의 대손충당금 변동내역은 다음과 같습니다.

(단위: 천원)

구 분	당기	전기
-----	----	----

	매출채권	매출채권
기초금액	742,196	73,424
대손상각비	166,980	668,772
기말금액	909,176	742,196

9.3 당기말과 전기말 현재 매출채권(미청구분 제외)의 연령분석 내역은 다음과 같습니다.

(단위: 천원)

구 분	당기말	전기말
연체되지 않은 채권	17,312,881	19,694,825
연체되었으나 손상되지 않은 채권		
6개월 이하	1,228,736	888,337
6개월 초과 12개월 이하	-	2,740,210
12개월 초과	231,200	166,980
소 계	18,772,817	23,490,352
손상채권		
6개월 이하	-	-
6개월 초과 12개월 이하	-	-
12개월 초과	909,176	742,196
소 계	909,176	742,196
합 계	19,681,993	24,232,548

10. 당기손익-공정가치금융자산

당기말과 전기말 현재 당기손익-공정가치금융자산의 내역은 다음과 같습니다.

(단위: 천원)

구 분	당기말	전기말
유동성 :		
(주)티엠에이 전환사채	-	483,765
비유동성 :		
대한설비건설공제조합 출자금 등	154,281	154,281
합 계	154,281	638,046

11. 기타금융자산

11.1 당기말과 전기말 현재 기타금융자산의 내역은 다음과 같습니다.

(단위: 천원)

구 분	당기말	전기말
유동성 :		
단기금융상품(*1)	3,506,245	-
비유동성 :		
장기금융상품	3,000	3,000
합 계	3,509,245	3,000

(*1) 회사는 단기차입금 약정과 관련하여 단기금융상품을 담보로 제공하고 있습니다.(주석 8,17참조)

11.2 기타금융자산 중 손상되거나 연체된 자산은 없습니다.

12. 재고자산

12.1 당기말과 전기말 현재 재고자산의 내역은 다음과 같습니다.

(단위: 천원)

구 분	당기말	전기말
원재료	733,896	660,885
저장품	15,464	16,839
합 계	749,360	677,724

12.2 당기 중 "매출원가"에 포함된 원재료 원가는 67,041백만원(전기: 89,210백만원)입니다

13. 기타자산

당기말과 전기말 현재 기타자산의 내역은 다음과 같습니다.

(단위: 천원)

구 분	당기말	전기말
유동성 :		
선금금	2,153,907	3,809,154
선급비용	113,822	136,126
합 계	2,267,729	3,945,280

14. 유형자산과 무형자산

14.1 당기말과 전기말 유형자산의 내역은 다음과 같습니다.

(당기말)

(단위: 천원)

구 분	토지	건물	기계장치	공기구와비품	기타	합 계
기초장부가액	5,981,367	7,010,807	4,717,146	363,580	1,203,451	19,276,351
취득원가	5,981,367	10,009,972	10,050,558	1,660,437	3,782,260	31,484,594
감가상각누계액	-	(2,901,753)	(5,333,412)	(1,296,857)	(2,578,809)	(12,110,831)
정부보조금	-	(97,412)	-	-	-	(97,412)
변동내역	-	(242,946)	(98,276)	103,425	(5,453)	(243,250)
취득 및 자본적지출	-	-	893,000	245,046	1,069,092	2,207,138
처분 및 대체	-	-	(1,155)	(4,298)	(69,260)	(74,713)
감가상각비	-	(242,946)	(990,121)	(137,323)	(1,005,285)	(2,375,675)
기말장부가액	5,981,367	6,767,861	4,618,870	467,005	1,197,998	19,033,101
취득원가	5,981,367	10,009,972	9,734,785	1,380,728	3,704,741	30,811,593
감가상각누계액	-	(3,147,495)	(5,115,915)	(913,723)	(2,506,743)	(11,683,876)
정부보조금	-	(94,616)	-	-	-	(94,616)

(전기말)

(단위: 천원)

구 분	토지	건물	기계장치	공기구와비품	기타	합 계
기초장부가액	5,981,367	7,253,753	3,965,023	347,681	1,148,424	18,696,248
취득원가	5,981,367	10,009,972	8,559,138	1,724,168	2,759,720	29,034,365
감가상각누계액	-	(2,656,011)	(4,594,115)	(1,376,487)	(1,611,296)	(10,237,909)
정부보조금	-	(100,208)	-	-	-	(100,208)
변동내역	-	(242,946)	752,123	15,899	55,027	580,103
취득 및 자본적지출	-	-	1,515,300	127,283	393,447	2,036,030
처분 및 대체	-	-	(1)	(157)	(4,661)	(4,819)
감가상각비	-	(242,946)	(763,176)	(111,227)	(1,016,825)	(2,134,174)
기타(*)	-	-	-	-	683,066	683,066
기말장부가액	5,981,367	7,010,807	4,717,146	363,580	1,203,451	19,276,351
취득원가	5,981,367	10,009,972	10,050,558	1,660,437	3,782,260	31,484,594
감가상각누계액	-	(2,901,753)	(5,333,412)	(1,296,857)	(2,578,809)	(12,110,831)
정부보조금	-	(97,412)	-	-	-	(97,412)

(*) 회계변경누적효과 등을 포함하고 있습니다.

14.2 유형자산 감가상각비가 포함되어 있는 계정과목별 금액은 다음과 같습니다.

(단위: 천원)

구분	당기	전기
제조원가	2,146,019	1,871,506

판매비와 관리비	229,656	262,668
합계	2,375,675	2,134,174

14.3 당기말 현재 유형자산(기타)에 포함된 사용권자산은 503백만원(전기말: 125백만원)입니다. 또한, 당기 중 신규 발생한 사용권자산은 1,069백만원(전기: 103백만원)이며, 사용권자산의 감가상각비는 691백만원(전기: 661백만원)입니다.(주석18 참조)

14.4 보고기간종료일 현재 보유토지의 공시지가는 다음과 같습니다.

(단위 : 천원)

소재지	당기말		전기말	
	장부가액	개별공시지가	장부가액	개별공시지가
총주 공장 등	5,981,367	6,621,902	5,981,367	6,438,970

14.5 당기말과 전기말 무형자산의 내역은 다음과 같습니다.

(당기말)

(단위: 천원)

구분	특허권	소프트웨어	상표권	회원권	합계
기초장부금액(*1)	1,873	507,003	-	1,211,934	1,720,810
취득	3,563	21,600	10,237	-	35,400
처분	-	-	-	(410,844)	(410,844)
상각	(2,023)	(68,040)	(736)	-	(70,799)
손상	-	-	-	-	-
기말장부금액(*1)	3,413	460,563	9,501	801,090	1,274,567

(*1) 상각누계액, 손상누계액, 정부보조금이 차감된 순액입니다.

(전기말)

(단위: 천원)

구분	특허권	소프트웨어	회원권	합계
기초장부금액(*1)	3,671	265,122	1,048,634	1,317,427
취득	-	292,573	521,000	813,573
처분	-	-	(357,700)	(357,700)
상각	(1,798)	(50,692)	-	(52,490)
손상	-	-	-	-
기말장부금액(*1)	1,873	507,003	1,211,934	1,720,810

(*1) 상각누계액, 손상누계액, 정부보조금이 차감된 순액입니다.

14.6 무형자산 감가상각비가 포함되어 있는 계정과목별 금액은 다음과 같습니다.

(단위: 천원)

구분	당기	전기
제조원가	-	-
판매비와 관리비	52,490	52,490
합계	52,490	52,490

14.7 당기 중 비용으로 인식한 경상연구개발비는 1,861백만원(전기 : 1,722백만원)입니다.

15. 종속기업투자

당기말과 전기말 현재 종속기업투자의 현황은 다음과 같습니다.

(단위: 천원)

구분	소재국가	지분율	취득금액	장부금액(주1)	
				당기말	전기말
SMC US, INC.	미국	100.0%	469,640	-	-

(주1) 전기 이전에 손상사유가 발생하여 취득금액 전액을 손상차손으로 인식하였습니다

16. 매입채무 및 기타지급채무

당기말과 전기말 현재 매입채무 및 기타지급채무의 내역은 다음과 같습니다.

(단위: 천원)

구분	당기말	전기말
유동성 :		
매입채무	6,286,721	12,487,079
미지급금	33	33
미지급비용	2,947,018	3,656,604
합계	9,233,772	16,143,716

17. 차입금

당기말과 전기말 현재 차입금의 내역은 다음과 같습니다.

(단위: 천원)

구 분	차입처	이자율(%)	당기말	전기말
당좌차월	중소기업은행(인도)(*1)	7.85	5,244,250	3,034,391
차감: 1년 이내 만기도래분(유동성)			(5,244,250)	(3,034,391)
장기차입금			-	-

(*1) 상기 차입금과 관련하여 회사의 단기금융상품이 담보로 제공되어 있습니다. (주석8, 11 참조)

18. 리스(사용권자산, 부채)

18.1 당기말과 전기말 현재 리스와 관련해 재무상태표에 자산에 인식된 금액은 다음과 같습니다.

(단위: 천원)

구 분	당기말	전기말
사용권자산		
건물	390,587	124,850
차량운반구	112,106	-
합계	502,693	124,850

18.2 당기말과 전기말 현재 리스부채의 내역은 다음과 같습니다.

(단위: 천원)

구 분	이자율(%)	당기말	전기말
유동성 :			
리스부채(*1)	2.18 ~ 2.81	145,740	121,881
비유동성 :			
장기리스부채(*1)	2.28 ~ 2.94	367,084	17,977
합계		512,824	139,858

(*1) 리스부채와 관련하여 연이자율은 가중평균 증분차입이자율이며 채무불이행이 발생할 경우에 대비하여 리스제공자에게 사용권자산에 대한 권리를 담보로 제공하였습니다.

18.3 리스와 관련해서 포괄손익계산서에 인식된 금액은 다음과 같습니다.

(단위: 천원)

구 분	당기	전기
사용권자산의 감가상각비		
건물	661,533	661,222
차량운반구	29,715	-
리스부채에 대한 이자비용	15,675	12,878

단기리스료(매출원가에 포함)	206,424	328,269
단기리스가 아닌 소액자산 리스료(매출원가 및 관리비에 포함)	64,093	29,749

당기 중 리스의 총 현금 유출은 982백만원(전기 : 927백만원)입니다.

19. 기타부채

당기말과 전기말 현재 기타부채의 내역은 다음과 같습니다.

(단위: 천원)

구 분	당기말	전기말
유동성 :		
선수금	485,908	20,590
예수금	955,149	824,901
합 계	1,441,057	845,491

20. 순확정급여부채

20.1 당기말과 전기말 현재 순확정급여부채의 내역은 다음과 같이 산정되었습니다.

(단위: 천원)

구 분	당기말	전기말
기금이 적립되는 확정급여채무의 현재가치	8,823,950	8,462,379
사외적립자산의 공정가치	(6,329,135)	(5,817,532)
합 계	2,494,815	2,644,847

20.2 당기와 전기 중 확정급여채무의 변동은 다음과 같습니다.

(단위: 천원)

구 분	당기	전기
기초금액	8,462,379	6,838,336
당기근무원가	2,124,686	1,601,004
이자비용	258,281	184,075
재측정요소 :	(540,637)	812,060
- 인구통계적가정의 변동으로 인한 보험수리적 손익	-	1,010,217
- 재무적 가정의 변동으로 인한 보험수리적손익	(140,759)	(147,821)
- 경험적조정으로 인한 보험수리적손익	(399,878)	(50,336)
급여지급액	(1,480,759)	(973,096)

기말금액	8,823,950	8,462,379
------	-----------	-----------

20.3 당기와 전기 중 사외적립자산 공정가치의 변동은 다음과 같습니다.

(단위: 천원)

구 분	당기	전기
기초금액	5,817,532	4,502,291
사외적립자산의 이자수익	200,624	141,389
사외적립자산의 재측정요소	(117,758)	(66,874)
기금납부액	813,357	1,619,877
급여지급액	(384,620)	(379,151)
기말금액	6,329,135	5,817,532

20.4 당기와 전기 중 포괄손익계산서에 손익항목으로 반영된 금액은 다음과 같습니다.

(단위: 천원)

구 분	당기	전기
당기근무원가	2,124,686	1,601,004
이자비용	258,281	184,075
사외적립자산의 이자수익	(200,624)	(141,389)
종업원급여에 포함된 총 비용	2,182,343	1,643,690

20.5 당기와 전기 중 인식한 확정급여제도 관련 비용의 계정과목별 금액은 다음과 같습니다.

(단위: 천원)

구분	당기	전기
제조원가	1,722,040	1,350,429
판매비와 관리비	460,303	293,261
합계	2,182,343	1,643,690

20.6 당기와 전기 중 기타포괄손익으로 인식된 순확정급여부채의 재측정요소는 다음과 같습니다.

(단위: 천원)

구 분	당기	전기
법인세차감 전 순확정급여부채의 재측정요소	422,879	(878,934)
법인세효과	(93,033)	193,366
법인세차감 후 순확정급여부채의 재측정요소	329,846	(685,568)

20.7 당기말과 전기말 현재 사외적립자산의 구성내역은 다음과 같습니다.

(단위: 천원)

구 분	당기말		전기말	
	금액	구성비(%)	금액	구성비(%)
정기예금	5,605,509	88.57%	5,103,502	87.73%
환매조건부채권 등	723,625	11.43%	714,030	12.27%
합 계	6,329,134	100.00%	5,817,532	100.00%

20.8 당기말과 전기말 현재 사용한 주요 보험수리적 가정은 다음과 같습니다.

구 분	당기말	전기말
할인율	3.2%	3.1%
사외적립자산의 기대수익률	3.2%	3.1%
미래임금상승률	7.0%	7.0%

20.9 주요 가정의 변동에 따른 대략적인 확정급여채무의 민감도 분석은 다음과 같습니다.(총액기준)

(단위: 천원)

구분	1% 증가시	1% 감소시
할인율	7,745,969	10,137,247
미래임금상승률	10,170,362	7,703,696

상기의 민감도분석은 다른 가정은 일정하다는 가정하에 산정되었으나, 실무적으로는 여러 가정이 서로 관련되어 변동됩니다. 주요 보험수리적가정의 변동에 대한 확정급여채무의 민감도는 재무상태표에 인식된 확정급여채무 산정시 사용한 예측단위접근법과 동일한 방법을 사용하여 산정되었습니다.

민감도분석에 사용된 방법 및 가정은 전기와 동일합니다.

21. 약정사항

21.1 금융기관 약정사항

당기말 현재 금융기관과의 주요 약정사항은 다음과 같습니다.

(원화단위: 천원)

제공자	보증 및 약정내용	한도액	사용액	미사용액
IBK기업은행	기업당좌대출	300,000	-	300,000
	외화지급보증(USD)	USD 5,661,218	USD 5,661,218	-

	외화지급보증(INR)	INR 500,000,000	INR 500,000,000	-
KEB하나은행	외상채권담보대출	6,000,000	-	6,000,000
	외화지급보증(USD)	USD 28,470,293	USD 28,470,293	-
신한은행	일반자금대출	5,000,000	-	5,000,000
합 계		11,300,000	-	11,300,000
		USD 34,131,511	USD 34,131,511	-
		INR 500,000,000	INR 500,000,000	-

21.2 보험가입내역

당기말 현재 회사의 건물 등은 현대해상화재보험 및 MG손해보험(주)에 보험금액 50,857백만원의 화재보험에 가입되어 있습니다.

당기말 현재 회사는 서울보증보험(주)에 이행보증 등과 관련하여 12,114백만원의 보증보험에 가입되어 있습니다.

22. 자본금

당기말과 전기말 현재 자본금의 내역은 다음과 같습니다.

(단위: 천원)

구 분	당기말	전기말
수권주식수	22,000,000 주	22,000,000 주
주당금액	500 원	500 원
발행주식수	20,033,946 주	20,033,946 주
자본금	10,016,973	10,016,973

23. 자본잉여금

당기말과 전기말 현재 자본잉여금의 내역은 다음과 같습니다.

(단위: 천원)

구 분	당기말	전기말
주식발행초과금(*1)	36,978,315	37,249,466
자기주식처분이익	1,528,633	1,528,633
재평가적립금(*2)	1,096,497	1,096,497
합 계	39,603,445	39,874,596

(*1) 당기 중 주식할인발행차금 (271,151천원)과 상계처리하였습니다.(주석24 참조)

(*2) 회사는 1998년 1월 1일자로 자산재평가법에 의한 자산재평가를 실시하여 보고기간종료일 현재 재평가차액 1,406백만원에서 이연법인세를 차감한 잔액 1,096백만원을 자본잉여금으로 계상하고 있습니다.

24. 기타자본구성요소

당기말과 전기말 현재 기타자본구성요소의 내역은 다음과 같습니다.

(단위: 천원)

구 분	당기말	전기말
주식할인발행차금(*1)	-	(271,151)
자기주식	(48)	(48)
합 계	(48)	(271,199)

(*1) 당기 중 주식발행초과금 271,151천원과 상계처리하였습니다.(주석23 참조)

25. 이익잉여금

25.1 당기말과 전기말 현재 이익잉여금의 내역은 다음과 같습니다.

(단위: 천원)

구 분	당기말	전기말
이익준비금(*1)	2,073,097	1,932,859
임의적립금	22,865,949	20,625,291
재평가이익	2,473,271	2,473,271
미처분이익잉여금	(7,180,695)	(3,245,755)
합 계	20,231,622	21,785,666

(*1) 회사는 상법상의 규정에 따라 납입자본의 50%에 달할 때까지 매 결산기마다 금전에 의한 이익배당액의 10%이상을 이익준비금으로 적립하도록 되어 있으며, 동 이익준비금은 현금으로 배당할 수 없으며, 주주총회의 결의에 의하여 이월결손금의 보전과 자본전입에만 사용될 수 있습니다.

25.2 당기와 전기의 이익잉여금처분계산서는 다음과 같습니다.

이익잉여금처분계산서
제49기 2020년 1월 1일부터 2020년 12월 31일까지
처분예정일 2021년 3월 24일
제48기 2019년 1월 1일부터 2019년 12월 31일까지
처분확정일 2020년 3월 24일

(단위: 원)

구분	제 49(당) 기		제 48(전) 기	
처분전이익잉여금		(7,180,695,091)		(3,245,755,697)
전기이월미처분이익잉여금	(7,029,026,820)		(5,836,384,658)	
순확정급여부채의 재측정요소	329,845,881		(685,568,245)	
당기순이익(손실)	(481,514,152)		3,276,197,206	
임의적립금의 이입액		1,542,613,457		-
이익잉여금처분액		1,542,613,457		3,783,271,123
이익준비금	140,237,587		140,237,587	
임의적립금		-	2,240,657,666	
배당금 (현금배당 주당배당금(률) 보통주 : 당기 70원(14%) 전기 70원(14%))	1,402,375,870		1,402,375,870	
차기이월미처분이익잉여금		(7,180,695,091)		(7,029,026,820)

26. 배당금

당기와 전기 중 배당금 산출내역 등은 다음과 같습니다.

(단위: 주,원)

구분	당기	전기
1) 배당금산정		
배당대상주식수: 보통주	20,033,941	20,033,941
주당액면금액	500	500
배당률	14%	14%
배당금액	1,402,375,870	1,402,375,870
2) 배당성향계산		
배당금액	1,402,375,870	1,402,375,870
당기순이익(손실)	(481,514,152)	3,276,197,206
배당성향(배당금액/당기순이익)	-	42.8%
3) 배당수익율계산		
주당배당금	70	70
배당기준일 증가	7,150	10,750
배당수익율(주당배당금/주가)	1.0%	0.7%

27. 매출액 및 매출원가

27.1 당기와 전기 중 회사의 고객과의 계약에서 생기는 수익의 구분은 다음과 같습니다.

(단위: 천원)

구분	당기		전기	
	매출액	매출원가	매출액	매출원가
공사부문	96,108,577	87,535,612	117,488,391	108,197,537
기타부문	7,927,239	6,525,968	10,569,595	9,021,084
합 계	104,035,816	94,061,580	128,057,986	117,218,621

27.2 당기말과 전기말 현재 도급계약과 관련된 계약잔액의 내역은 다음과 같습니다.

(당기말)

(단위: 천원)

구분	매출채권	계약자산	계약부채
국내도급계약	6,691,453	2,304,681	2,529,480
해외도급계약	12,081,364	13,330,455	1,641,207
합 계	18,772,817	15,635,136	4,170,687

(전기말)

(단위: 천원)

구분	매출채권	계약자산	계약부채
국내도급계약	11,435,887	8,583,798	5,004,251
해외도급계약	12,054,465	22,162,157	429,959
합 계	23,490,352	30,745,955	5,434,210

27.3 당기말과 전기말 현재 매출채권 및 계약자산의 대손충당금 내역은 다음과 같습니다.

(단위: 천원)

구분	당기말		전기말	
	매출채권	계약자산	매출채권	계약자산
매출채권	19,681,993	15,816,470	24,232,548	30,891,330
대손충당금	(909,176)	-	(742,196)	-
공사손실충당부채	-	(181,334)	-	(145,375)
매출채권(순액)	18,772,817	15,635,136	23,490,352	30,745,955

27.4 당기 중 공사부문 도급계약 잔액의 변동내역은 다음과 같습니다.

(단위: 천원)

당기	기초잔액	증가액	수익인식	기말잔액
국내도급계약	45,397,903	15,167,326	55,227,411	5,337,818
해외도급계약	63,790,003	18,950,096	40,881,166	41,858,933
합 계	109,187,906	34,117,422	96,108,577	47,196,751

27.5 당기말과 전기말 현재 진행 중인 도급계약과 관련하여 인식한 손익 등의 내역은 다음과 같습니다.

(당기말)

(단위: 천원)

구 분	누적계약수익	누적계약원가	누적손익	계약부채
국내도급계약	77,888,549	68,038,014	9,850,535	2,529,480
해외도급계약	152,851,817	142,520,516	10,331,301	1,641,207
합 계	230,740,366	210,558,530	20,181,836	4,170,687

(전기말)

(단위: 천원)

구 분	누적계약수익	누적계약원가	누적손익	계약부채
국내도급계약	53,620,126	48,519,390	5,100,736	5,004,251
해외도급계약	112,412,515	102,577,357	9,835,158	429,959
합 계	166,032,641	151,096,747	14,935,894	5,434,210

27.6 당기말 현재 주요 도급계약과 관련하여 계약별 주요 정보는 다음과 같습니다.

(단위: 천원)

계약명	계약일	계약상 납품기한	수주총액	진행률	누적수익	당기수익
400KTA Ulsan PP Project	2019.06.19	2020.11.30	21,495,000	97.80%	21,022,110	14,137,262
SK건설 Ulsan PP Project	2019.06.18	2021.01.31	13,384,000	98.53%	13,187,255	7,404,029
SK하이닉스 P&T2 NAND TDBI 물류장치 구축	2019.06.14	2021.01.31	11,529,000	98.91%	11,403,334	3,156,640
SK하이닉스 청주 TDBI 물류장치 구축	2019.12.31	2021.01.31	10,497,300	96.40%	10,119,397	6,804,350
태준제약 자동화 창고 증축공사	2020.01.06	2021.01.31	7,800,000	89.08%	6,948,240	6,948,240
MRF Tire Handling Automation System	2017.01.11	2021.06.30	35,010,133	95.94%	34,122,684	2,110,932
SAFE-RUN 링롱타이어 광서공장 자동화	2018.06.22	2021.05.15	20,066,246	70.97%	14,521,421	1,353,437
HMEL 자동화창고 구축	2018.09.14	2021.01.31	87,848,883	83.36%	73,234,069	25,484,794
MRF TCC GT Project	2019.02.06	2021.06.30	7,657,131	85.91%	6,932,041	146,035

Automha 랙 구축	2020.01.16	2021.01.31	6,498,382	99.98%	6,497,194	6,497,194
합계			221,786,075		197,987,745	74,042,913

계약명	계약자산		매출채권		계약부채
	총액	공사손실총당금	총액	대손총당금	
400KTA Ulsan PP Project	-	-	638,402	-	472,890
SK건설 Ulsan PP Project	406,156	-	470,250	-	-
SK하이닉스 P&T2 NAND TDBI 물류장치 구축	-	-	-	-	125,666
SK하이닉스 청주 TDBI 물류장치 구축	-	-	-	-	377,903
태준제약 자동화 창고 증축공사	-	-	-	-	71,760
MRF Tire Handling Automation System	6,045,928	134,269	2,176,000	-	-
SAFE-RUN 링롤타이어 광서공장 자동화	2,414,158	-	-	-	-
HMEL 자동화창고 구축	1,731,615	-	8,687,306	-	452,128
MRF TCC GT Project	497,504	-	-	-	-
Automha 랙 구축	1,219,798	-	237,501	-	-
합계	12,315,159	134,269	12,209,459	-	1,500,347

27.7 공사원가 상승 요인으로 인해 당기말 현재 추정총계약수익과 추정총계약원가가 변동된 도급계약의 내역 및 이와 같은 변동이 당기와 미래의 손익에 미치는 영향 등은 다음과 같습니다.

(단위: 천원)

구분	총계약수익의 변동	총계약원가의 변동	당기 손익에 미치는 영향	미래 손익에 미치는 영향	계약자산 (계약부채)의 변동	공사손실 총당부채
자동화물류시스템	(373,759)	2,577,623	(1,910,735)	(1,040,647)	(12,465,015)	181,334

회사의 단일 영업부문인 자동화물류시스템부문의 공사수익은 누적발생계약원가를 기준으로 측정하는 진행률의 영향을 받으며, 총계약원가는 재료비, 노무비, 제작기간등의 미래 예상치에 근거하여 추정됩니다. 당기말 현재 진행중인 계약의 총계약원가 추정치가 5% 증가한다면, 법인세비용차감전 순손실의 증가액 및 법인세 고려전 순자산의 감소액은 15,139백만원입니다.

28. 판매관리비

당기와 전기 중 판매관리비의 내역은 다음과 같습니다.

(단위: 천원)

구분	당기	전기
급여	3,448,147	2,939,696
퇴직급여	460,303	293,261
복리후생비	394,918	267,339
지급임차료	31,781	10,241

접대비	56,996	85,445
세금과공과	182,659	121,772
광고선전비	-	1,000
차량유지비	76,947	56,473
수선비	1,442	6,188
여비교통비	99,450	191,289
운반비	8,936	11,486
보험료	37,870	51,196
통신비	30,461	32,335
수도광열비	100,121	96,954
소모품비	22,156	28,272
지급수수료	863,527	679,569
해외시장개척비	45,737	86,255
도서인쇄비	3,944	2,953
수출판매제비	711	4,064
대손상각비	477,738	668,771
감가상각비	229,656	262,668
무형자산상각비	70,799	52,490
경상개발비	1,564,524	1,146,712
교육훈련비	6,367	4,376
회의비	23,981	7,370
잡비	9,168	2,784
합 계	8,248,339	7,110,959

29. 기타수익 및 기타비용

29.1 당기와 전기 중 기타수익의 내역은 다음과 같습니다.

(단위: 천원)

구 분	당기	전기
외환차익	1,443,914	1,444,646
외화환산이익	26,701	236,246
유형자산처분이익	35,134	12,042
무형자산처분이익	9,156	-
잡이익	104,548	58,503
합 계	1,619,453	1,751,437

29.2 당기와 전기 중 기타비용의 내역은 다음과 같습니다.

(단위: 천원)

구 분	당기	전기
외환차손	875,617	551,559
외화환산손실	1,875,243	520,684
유형자산처분손실	18,702	660
무형자산손상차손	-	14,400
잡손실	6,902	86,650
합 계	2,776,464	1,173,953

30. 금융수익 및 금융비용

30.1 당기와 전기 중 금융수익의 내역은 다음과 같습니다.

(단위: 천원)

구 분	당기	전기
이자수익	67,156	91,002
외환차익	269,185	246,012
외화환산이익	135,635	35,416
파생상품거래이익	22,840	10,206
당기손익-공정가치금융자산처분이익	16,236	-
당기손익-공정가치금융자산평가이익	-	102,915
합 계	511,052	485,551

30.2 당기와 전기 중 금융비용의 내역은 다음과 같습니다.

(단위: 천원)

구 분	당기	전기
이자비용	349,597	37,233
외환차손	255,883	77,457
외화환산손실	278,549	44,333
파생상품거래손실	-	171,135
합 계	884,029	330,158

31. 비용의 성격별 분류

31.1 당기와 전기 중 비용의 성격별 분류내역은 다음과 같습니다.

(단위: 천원)

구 분	당기	전기
원재료 사용	67,041,348	89,210,385
종업원급여	18,946,367	18,110,802
감가상각비	2,375,675	2,134,174
무형자산상각비	70,799	52,490
도장비	578,927	735,160
소모품비	1,615,897	1,617,071
기타	11,680,906	12,469,498
합계(*)	102,309,919	124,329,580

(*1) 손익계산서상의 매출원가 및 판매비와 관리비를 합한 금액입니다.

31.2 당기와 전기 중 종업원급여의 내역은 다음과 같습니다.

(단위: 천원)

구 분	당기	전기
급여및임금	15,100,246	14,882,172
퇴직급여	2,182,343	1,643,690
복리후생비	1,663,778	1,584,940
합 계	18,946,367	18,110,802

32. 법인세

32.1 당기와 전기 중 법인세비용의 구성요소는 다음과 같습니다.

(단위: 천원)

구 분	당기	전기
법인세부담액	-	48,636
일시적차이로 인한 이연법인세 변동액	460,507	347,707
총법인세효과	460,507	396,343
기타포괄손익에 반영된 법인세	(93,033)	193,365
외국납부법인세 외	309,949	595,377
법인세비용	677,423	1,185,085

32.2 당기와 전기 중 자본에 직접 반영된 법인세효과는 다음과 같습니다.

(당기)

(단위: 천원)

구 분	반영 전	법인세효과	반영 후
-----	------	-------	------

순확정급여부채의 재측정요소	422,879	(93,033)	329,846
----------------	---------	----------	---------

(전기)

(단위: 천원)

구 분	반영 전	법인세효과	반영 후
순확정급여부채의 재측정요소	(878,933)	193,365	(685,568)

32.3 당기와 전기 중 법인세비용차감전순이익에 대한 법인세비용과 회사의 이익에 대해 적용되는 가중평균세율을 사용하여 이론적으로 계산된 금액과의 차이는 다음과 같습니다.

(단위: 천원)

구 분	당기	전기
법인세비용차감전순이익	195,909	4,461,283
적용세율로 계산된 법인세	21,550	1,003,482
법인세 효과 :		
세무상 차감되지 않는 비용의 세효과	1,529,781	19,346
세무상 과세되지 않는 수익의 세효과	-	(11)
세액공제	-	(340,784)
기타	(1,183,857)	(92,325)
외국납부법인세 외	309,949	595,377
법인세비용	677,423	1,185,085

32.4 당기말과 전기말 현재 이연법인세자산과 부채의 내역은 다음과 같습니다.

(단위: 천원)

구 분	당기말	전기말
이연법인세자산		
12개월 이내에 회수될 이연법인세자산	227,670	66,802
12개월 이후에 회수될 이연법인세자산	2,286,100	2,711,375
이연법인세부채		
12개월 이내에 결제될 이연법인세부채	(626)	(205)
12개월 이후에 결제될 이연법인세부채	(2,521,210)	(2,325,531)
이연법인세자산(부채) 순액	(8,066)	452,441

32.5 당기와 전기 중 이연법인세자산(부채)의 증감내역은 다음과 같습니다.

(단위: 천원)

구 분	당기	전기
-----	----	----

기초 이연법인세자산	452,441	493,724
기말 이연법인세자산(부채)	(8,066)	452,441
일시적차이로 인한 이연법인세 변동액	460,507	41,283

32.6 당기와 전기 중 이연법인세자산(부채)의 세부적인 증감내역은 다음과 같습니다.

(당기)

(단위: 천원)

구 분	기초금액	증가(감소)		기말금액
		당기손익반영	기타포괄손익	
미수수익	(206)	(420)	-	(626)
당기손익-공정가치금융자산	3,572	(3,572)	-	-
퇴직보험예치금	(1,274,191)	(138,460)	25,907	(1,386,744)
감가상각비	98,676	52,586	-	151,262
퇴직급여충당부채	1,856,059	198,486	(118,940)	1,935,605
토지재평가이익	(697,589)	-	-	(697,589)
토지재평가적립금	(309,268)	-	-	(309,268)
개발비	640,633	(640,633)	-	-
대손충당금	27,619	157,246	-	184,865
기타	107,136	7,293	-	114,429
합 계	452,441	(367,474)	(93,033)	(8,066)

(전기)

(단위: 천원)

구 분	기초금액	증가(감소)		기말금액
		당기손익반영	기타포괄손익	
미수수익	(1,073)	867	-	(206)
당기손익-공정가치금융자산	25,463	(21,891)	-	3,572
퇴직보험예치금	(973,316)	(315,587)	14,712	(1,274,191)
감가상각비	70,554	28,122	-	98,676
퇴직급여충당부채	1,498,769	178,637	178,653	1,856,059
토지재평가이익	(697,589)	-	-	(697,589)
토지재평가적립금	(309,268)	-	-	(309,268)
기타	880,184	(104,796)	-	775,388
합 계	493,724	(234,648)	193,365	452,441

33. 주당손익

기본주당손익은 회사의 보통주당기순손익을 가중평균유통보통주식수로 나누어 산정하였습니다.

당기와 전기 중 기본주당손익의 산정내역은 다음과 같습니다.

(단위: 주, 원)

구분	당기	전기
보통주당기순이익(손실)	(481,514,152)	3,276,197,206
가중평균유통보통주식수(*1)	20,033,941	20,033,941
기본 및 희석주당이익(손실)(*2)	(24)	164

(*1) 가중평균유통보통주식수는 발행주식수와 동일합니다.

(*2) 회사는 희석성증권이 없으므로 희석주당손익과 기본주당손익은 동일합니다.

34. 현금흐름표

34.1 당기와 전기 중 재무활동에서 생기는 부채의 변동은 다음과 같습니다.

(당기)

(단위: 천원)

구분	기초	재무현금흐름	영업현금흐름	비현금 변동		기말
				환율변동효과	기타	
단기차입금	3,034,391	2,340,077	-	(130,218)	-	5,244,250
유동성 리스부채	121,881	(696,125)	(15,675)	-	735,659	145,740
비유동성 리스부채	17,977	-	-	-	349,107	367,084
합계	3,174,249	1,643,952	(15,675)	(130,218)	1,084,766	5,757,074

(전기)

(단위: 천원)

구분	기초	회계정책변경	재무현금흐름	영업현금흐름	비현금 변동		기말
					환율변동효과	기타	
단기차입금	-	-	3,063,658	-	(29,267)	-	3,034,391
유동성 리스부채	-	572,471	(556,086)	(12,878)	-	118,374	121,881
비유동성 리스부채	-	110,595	-	-	-	(92,618)	17,977
합계	-	683,066	2,507,572	(12,878)	(29,267)	25,756	3,174,249

34.2 당기와 전기 중 현금의 유입·유출이 없는 거래 중 주요내역은 다음과 같습니다.

(단위: 천원)

구분	당기	전기
사용권자산과 리스부채의 인식 등	1,069,091	786,072

34.3 회사는 거래가 빈번하여 총금액이 크고 단기간에 만기가 도래하는 단기차입금으로 인한 현금의 유입과 유출항목을 순증감액으로 기재하였습니다.

35. 특수관계자

35.1 당기말과 전기말 현재 회사와 기중거래 또는 채권, 채무 잔액이 있는 특수관계자는 다음과 같습니다.

구분	당기말	전기말
유의적인 영향력을 행사하는 기업(*1)	SK(주)	SK(주)
종속기업	SMC US, INC.	SMC US, INC.
유의적인 영향력을 행사하는 기업의종속기업	-	SK종합화학(주)
	SK건설(주)	SK건설(주)
	SK이노베이션(주)	-
	SK브로드밴드(주)	SK브로드밴드(주)
	SK텔레콤(주)	SK텔레콤(주)
	SK루브리컨츠(주)	-
	SK매직(주)	SK매직(주)
	-	에스케이씨(주)
	SK네트웍스서비스(주)	SK네트웍스서비스(주)
	에스케이케미칼(주)	에스케이케미칼(주)
	에스케이아이이테크놀로지(주)	에스케이아이이테크놀로지(주)
	에스케이엠앤서비스(주)	에스케이엠앤서비스(주)
	에스케이핀크스(주)	-
	-	SK C&C Beijing Co., Ltd.
	Essencore Limited.	Essencore Limited.
기타(*2)	에스케이하이닉스(주)	에스케이하이닉스(주)
	행복나래(주)	행복나래(주)
	한국빅슬렌(유)	한국빅슬렌(유)

(*1) SK(주)가 회사의 지분 26.60%를 보유하고 있으며 회사에 유의적인 영향력을 행사하는 기업입니다.

(*2) 제1024호 특수관계자 범위에 포함되지 않으나 독점규제 및 공정거래법에 따른 동일한 대규모기업집단 소속회사입니다.

35.2 당기와 전기 중 특수관계자와의 거래내역은 다음과 같습니다.

(당기)

(단위: 천원)

구 분	특수관계자 명	매출	기타비용
유의적인 영향력을 행사하는 기업	SK(주)	446,548	138,878
유의적인 영향력을 행사하는 기업의 종속기업	SK건설(주)	7,545,618	8,143
	SK이노베이션(주)	30,000	-
	SK브로드밴드(주)	-	11,418
	SK텔레콤(주)	-	9,789
	SK루브리컨츠(주)	43,300	-
	SK매직(주)	-	14,705
	SK네트웍스서비스(주)	-	1,000
	에스케이케미칼(주)	329,052	-
	에스케이아이이테크놀로지(주)	24,666	-
	에스케이엠앤서비스(주)	-	1,530
	에스케이핀크스(주)	-	20,000
	Essencore Limited.	3,421,584	-
기타	에스케이하이닉스(주)	14,078,554	-
	행복나래(주)	11,206	-
	한국빅슬렌(유)	13,541	-
합계		25,944,069	205,463

(전기)

(단위: 천원)

구 분	특수관계자 명	매출	기타비용
유의적인 영향력을 행사하는 기업	SK(주)(*)	1,087,059	229,055
종속기업	SMC US, INC.	36,310	-
유의적인 영향력을 행사하는 기업의 종속기업	SK종합화학(주)	301,030	-
	SK건설(주)(*)	6,045,561	1,668
	SK브로드밴드(주)	-	10,550
	SK텔레콤(주)	-	8,988
	SK매직(주)	-	8,445
	에스케이씨(주)	3,250	-
	SK네트웍스서비스(주)	201	-
	에스케이케미칼(주)	46,960	-
	에스케이아이이테크놀로지(주)	126,000	-
	에스케이엠앤서비스(주)	-	1,505

	SK C&C Beijing Co., Ltd.	1,209,884	-
	Essencore Limited.(*)	2,752,421	-
기타	에스케이하이닉스(주)	28,871,375	-
	행복나래(주)	87,003	-
	한국빅슬렌(유)	11,916	-
합계		40,578,970	260,211

35.3 당기말과 전기말 현재 특수관계자에 대한 채권·채무내역은 다음과 같습니다.

(당기말)

(단위: 천원)

구 분	특수관계자 명	매출채권	계약자산	기타채무
유의적인 영향력을 행사하는 기업	SK(주)	118,800	841,547	-
	종속기업	SMC US, INC	157,216	-
유의적인 영향력을 행사하는 기업의 종속기업	SK건설(주)	470,250	576,226	-
	에스케이케미칼(주)	23,789	74,586	-
	Essencore Limited.	280,830	290,138	-
기타	에스케이하이닉스(주)	3,435,587	263,940	944,895
	행복나래(주)	3,795	-	-
	한국빅슬렌(유)	1,246	-	-
합계		4,491,513	2,046,437	944,895

(전기말)

(단위: 천원)

구 분	특수관계자 명	매출채권	계약자산	기타채무
유의적인 영향력을 행사하는 기업	SK(주)	-	1,496,399	-
	종속기업	SMC US, INC	167,302	-
유의적인 영향력을 행사하는 기업의 종속기업	SK건설(주)	674,190	606,926	-
	에스케이케미칼(주)	43,152	-	-
	SK C&C Beijing Co., Ltd.	509,682	-	-
	Essencore Limited.	216,397	224,235	-
기타	에스케이하이닉스(주)	5,495,354	6,450,232	2,714,656
	한국빅슬렌(유)	1,192	-	-
합계		7,107,269	8,777,792	2,714,656

35.4 당기와 전기 중 회사가 회사의 활동 계획·운영·통제에 대한 중요한 권한과 책임을 가

진 이사(미등기임원 포함) 및 감사 등 주요 경영진(등기임원)에 대한 보상을 위해 비용으로 반영한 금액은 다음과 같습니다.

(단위: 천원)

구분	당기	전기
단기급여	1,582,819	1,193,627
퇴직급여	219,630	138,729
합계	1,802,449	1,332,356

36. 전기 재무제표 재작성

회사는 내부적으로 창출한 개발비(무형자산)의 인식기준에 대한 오류를 반영하여 2019년 비교표시 재무제표를 재작성 하였습니다.

재무제표 재작성으로 인한 영향은 다음과 같습니다.

36.1 재무상태표

(1) 2019년 12월31일 기준

(단위: 원)

과 목	이전보고금액	조정금액	재작성금액
자 산			
유동자산	76,895,292,955	-	76,895,292,955
현금및현금성자산	14,259,842,808	-	14,259,842,808
매출채권	23,490,352,282	-	23,490,352,282
계약자산	30,745,954,631	-	30,745,954,631
기타수취채권	3,170,126,212	-	3,170,126,212
당기손익-공정가치금융자산	483,764,500	-	483,764,500
당기법인세자산	122,249,331	-	122,249,331
재고자산	677,723,595	-	677,723,595
기타자산	3,945,279,596	-	3,945,279,596
비유동자산	29,816,498,814	(7,029,026,820)	22,787,471,994
기타수취채권	1,180,588,726	-	1,180,588,726
당기손익-공정가치금융자산	154,281,210	-	154,281,210
기타금융자산	3,000,000	-	3,000,000
유형자산	18,196,995,414	1,079,355,920	19,276,351,334
무형자산	9,829,192,598	(8,108,382,740)	1,720,809,858
종속기업투자	-	-	-
이연법인세자산	452,440,866	-	452,440,866
자산 총계	106,711,791,769	(7,029,026,820)	99,682,764,949

부 채			
유동부채	25,613,904,695	-	25,613,904,695
매입채무	12,487,079,273	-	12,487,079,273
계약부채	5,434,210,318	-	5,434,210,318
기타지급채무	3,656,636,920	-	3,656,636,920
차입금	3,034,391,003	-	3,034,391,003
리스부채	121,881,463	-	121,881,463
당기법인세부채	34,214,390	-	34,214,390
기타부채	845,491,328	-	845,491,328
비유동부채	2,662,823,775	-	2,662,823,775
장기리스부채	17,976,683	-	17,976,683
순확정급여부채	2,644,847,092	-	2,644,847,092
부채 총계	28,276,728,470	-	28,276,728,470
자 본			
자본금	10,016,973,000	-	10,016,973,000
자본잉여금	39,874,596,223	-	39,874,596,223
기타자본구성요소	(271,198,575)	-	(271,198,575)
이익잉여금	28,814,692,651	(7,029,026,820)	21,785,665,831
자본 총계	78,435,063,299	(7,029,026,820)	71,406,036,479
부채및자본총계	106,711,791,769	(7,029,026,820)	99,682,764,949

36.2 포괄손익계산서

(1) 2019년 1월1일부터 2019년 12월 31일까지

(단위: 원)

과목	이전보고금액	조정금액	재작성금액
매출액	128,057,986,238	-	128,057,986,238
매출원가	(117,172,691,089)	(45,930,040)	(117,218,621,129)
매출총이익	10,885,295,149	(45,930,040)	10,839,365,109
판매관리비	(5,964,246,699)	(1,146,712,122)	(7,110,958,821)
영업이익	4,921,048,450	(1,192,642,162)	3,728,406,288
기타수익	1,751,436,751	-	1,751,436,751
기타비용	(1,173,953,177)	-	(1,173,953,177)
금융수익	485,550,502	-	485,550,502
금융비용	(330,157,840)	-	(330,157,840)
법인세차감전순이익	5,653,924,686	(1,192,642,162)	4,461,282,524
법인세비용	(1,185,085,318)	-	(1,185,085,318)
당기순이익	4,468,839,368	(1,192,642,162)	3,276,197,206
기타포괄손익	(685,568,245)	-	(685,568,245)
당기손익으로 재분류되지 않는 항목			

순확정급여부채의 재측정요소	(685,568,245)	-	(685,568,245)
총포괄손익	3,783,271,123	(1,192,642,162)	2,590,628,961
주당순손익			
기본주당순손익	223	(59)	164
희석주당순손익	223	(59)	164

6. 기타 재무에 관한 사항

가. 대손충당금 설정현황(연결기준)

(1) 계정과목별 대손충당금 설정내용

(단위 : 천원)

구분	계정과목	채권금액	대손충당금	대손충당금 설정률
제 49 기	매출채권	19,524,777	909,176	4.7%
	미수금	314,519	310,758	98.8%
	미수수익	2,843	-	-
	임차보증금	1,462,839	-	-
	전신전화가입권	4,304	-	-
	보증금	760	-	-
	합계	21,310,042	1,219,934	5.7%
제 48 기	매출채권	24,065,246	742,196	3.1%
	미수금	2,732,085	-	-
	미수수익	931	-	-
	임차보증금	1,610,299	-	-
	전신전화가입권	4,304	-	-
	보증금	3,096	-	-
	합계	28,415,961	742,196	2.6%
제 47 기	매출채권	24,861,927	73,424	0.3%
	미수금	832,781	-	-
	미수수익	4,874	-	-
	임차보증금	1,203,531	-	-
	전신전화가입권	4,304	-	-
	보증금	3,096	-	-
	합계	26,910,513	73,424	0.3%

※ 연결재무상태표상 채권금액은 채권에서 대손충당금을 차감한 금액임

(2) 대손충당금 변동 현황

(단위 : 천원)

구분	제49기	제48기	제47기
1. 기초 대손충당금 잔액합계	742,196	73,424	322,921
2. 순대손처리액(①-②±③)	-	-	-
① 대손처리액(상각채권액)	-	-	-
② 상각채권회수액	-	-	-

③ 기타증감액	-	-	-
3. 대손상각비 계상(환입)액	477,738	668,772	(249,497)
4. 기말 대손충당금 잔액합계	1,219,934	742,196	73,424

(3) 매출채권 관련 대손충당금 설정방침

① 연결회사는 개별적인 손상검사 및 집합적인 손상검사를 수행하고 있습니다. 모든 중요 수취채권 잔액에 대해 당사는 개별적으로 손상평가를 하며, 개별적으로 손상되지 않았다고 평가된 자산과 관련하여서는 확인되지는 않았지만 발생한 손상에 대한 집합적인 손상검사를 수행하고 있습니다. 개별적으로 중요하지 않은 수취채권은 유사한 위험 성격을 갖는 수취채권 집단별로 손상평가가 수행됩니다.

연결회사는 수취채권 등의 집합적인 손상평가를 수행함에 있어서 연체 비율, 연체 채권의 회수 및 실제 발생 손실의 금액에 대한 과거 추세, 현재의 경제환경과 신용 조건이 과거의 손상 경험을 보다 높거나 낮은 손실을 발생시킬 가능성에 대한 경영진의 판단을 활용하고 있습니다.

② 연결회사의 대손예상액 산정기준

연결회사는 개별 거래처별로 신용거래한도를 설정하고 신규거래처에 대해서는 정량적, 정성적 분석을 바탕으로 제3자보증, 보험가입 또는 팩토링 이용 여부를 결정하고 있습니다. 연결회사는 보험가입 채권과 신용도가 높은 거래처에 대한 채권에 대하여는 충당금을 설정하지 않고 있습니다. 그 외의 매출채권 및 기타채권에 대해 개별적 또는 집합적으로 손상차손 발생여부를 평가하여 과거의 대손 경험률에 근거하여 채권에 대한 충당금을 설정하고 있습니다.

(4) 경과기간별 매출채권 잔액 현황

당기말 현재 연결회사의 매출채권(미청구분 제외)의 연령분석 내역은 다음과 같습니다.

(단위 : 천원)

구분	6월 이하	6월 초과 1년 이하	1년 초과 3년 이하	3년 초과	계
금액	18,541,617	-	908,884	74,276	19,524,777
구성비율	95.0%	0.0%	4.6%	0.4%	100%

나. 재고자산 현황(연결기준)

(1) 재고자산의 사업부문별 보유현황

(단위 : 원)

사업부문	계정과목	제49기	제48기	제47기
자동화물류시스템	원재료	733,895,880	660,885,067	419,488,342
	저장품	15,464,354	16,838,528	30,383,950
	[합 계]	749,360,234	677,723,595	449,872,292
총자산대비 재고자산 구성비율(%) [재고자산합계÷기말자산총계×100]		0.8%	0.7%	0.5%
재고자산회전율(회수) [연환산 매출원가 ÷ {(기초재고+기말재고)÷2}]		131.8회	207.5회	63.6회

(2) 재고자산의 실사내역

① 실사일자

연결회사는 제49기 재무제표를 작성함에 있어서 2021년 1월 6일 전주공장 및 충주1공장, 충주2공장에서 재고실사 등을 실시하였습니다. 한편, 실사일 이전의 재고자산 변동분은 관련 증빙에 의하여 확인하였으며 재무상태표일 현재 재고자산은 장부재고와 실사재고가 일치합니다.

② 실사방법

전수조사를 기본으로 하며, 일부 중요성이 작은 품목의 경우 Sample 조사를 실시 하였습니다.

③ 재고실사시 전문가의 참여 또는 감사인의 입회여부 등

연결회사의 재고실사는 외부감사인(신한회계법인) 소속 공인회계사의 입회 하에 실시되었습니다.

다. 공정가치평가 내역

(1) 금융상품 종류별 공정가치

연결회사의 금융상품의 종류별 장부금액 및 공정가치는 다음과 같습니다.

(단위: 천원)

구 분	당기말		전기말	
	장부금액	공정가치	장부금액	공정가치
유동자산:				
당기손익- 공정가치금융자산	-	-	483,765	483,765
비유동자산:				
당기손익- 공정가치금융자산	154,281	154,281	154,281	154,281
합계	154,281	154,281	638,046	638,046

한편, 보고기간종료일 현재 상각후원가로 측정하는 금융자산 및 금융부채는 장부금액이 공정가치와 유사하다고 판단하고 있습니다.

(2) 공정가치 서열체계

공정가치로 측정되거나 공정가치가 공시되는 금융상품을 공정가치 서열체계에 따라 구분되며 정의된 수준들은 다음과 같습니다.

구분	내 용
수준 1	동일한 자산이나 부채에 대한 활성시장의 (조정되지 않은) 공시가격
수준 2	직접적으로(예: 가격) 또는 간접적으로(예: 가격에서 도출되어) 관측가능한, 자산이 부채에 대한 투입변수. 단 수준 1에 포함된 공시가격은 제외함
수준 3	관측가능한 시장자료에 기초하지 않은, 자산이나 부채에 대한 투입변수(관측가능하지 않은 투입변수)

당기말과 전기말 현재 해당 금융상품의 분류 내역은 다음과 같습니다.

(당기말)

(단위: 천원)

당기말	수준 1	수준 2	수준 3	합계
자산				
당기손익-공정가치금융자산	-	-	154,281	154,281

(전기말)

(단위: 천원)

전기말	수준 1	수준 2	수준 3	합계
자산				
당기손익-공정가치금융자산	-	-	638,046	638,046

라. 수주계약현황

(1) 전기 매출액의 5% 이상인 계약

(단위 : 천원)

회사명	품목	발주처	계약일	공사기한	수주총액	진행률	미청구공사		공사미수금	
							총액	손상차손 누계액	총액	대손 총당금
(주)에스엠코어	자동화 물류 시스템	Ulsan PP	2019.06.19	2020.11.30	21,495,000	97.80	-	-	638,402	-
(주)에스엠코어	자동화 물류 시스템	SK건설	2019.06.18	2021.01.31	13,384,000	98.53	406,156	-	470,250	-
(주)에스엠코어	자동화 물류 시스템	SK하이닉스	2019.06.14	2021.01.31	11,529,000	98.91	-	-	-	-
(주)에스엠코어	자동화 물류 시스템	SK하이닉스	2019.12.31	2021.01.31	10,497,300	96.40	-	-	-	-
(주)에스엠코어	자동화 물류 시스템	태준제약	2020.01.06	2021.01.31	7,800,000	89.08	-	-	-	-
(주)에스엠코어	자동화 물류 시스템	MRF	2017.01.11	2021.06.30	35,010,133	95.94	6,045,928	134,269	2,176,000	-
(주)에스엠코어	자동화 물류 시스템	SAFE-RUN	2018.06.22	2021.05.15	20,066,246	70.97	2,414,158	-	-	-
(주)에스엠코어	자동화 물류 시스템	HMEL	2018.09.14	2021.01.31	87,848,883	83.36	1,731,615	-	8,687,306	-
(주)에스엠코어	자동화 물류 시스템	MRF	2019.02.06	2021.06.30	7,657,131	85.91	497,504	-	-	-
(주)에스엠코어	자동화 물류 시스템	Coca-cola	2020.01.16	2021.01.31	6,498,382	99.98	1,219,798	-	237,501	-
합계						-	12,315,159	134,269	12,209,459	-

(2) 공사원가 상승 요인으로 인해 당기말 현재 추정총계약수익과 추정총계약원가가 변동된 도급계약의 내역 및 이와 같은 변동이 당기와 미래의 손익에 미치는 영향 등은 다음과 같습니다.

(단위: 천원)

구분	총계약수익의 변동	총계약원가의 변동	당기 손익에 미치는 영향	미래 손익에 미치는 영향	계약자산 (계약부채)의변동	공사손실 총당부채
자동화물류시스템	(373,759)	2,577,623	(1,910,735)	(1,040,647)	(12,465,015)	181,334

연결회사의 단일 영업부문인 자동화물류시스템부문의 공사수익은 누적발생계약원가를 기준으로 측정하는 진행률의 영향을 받으며, 총계약원가는 재료비, 노무비, 제작기간등의 미래 예상치에 근거하여 추정됩니다. 당기말 현재 진행중인 계약의 총계약원가 추정치가 5% 증가한다면, 법인세비용차감전 순손실의 증가액 및 법인세 고려전 순자산의 감소액은 15,139백만원입니다.

마. 채무증권 발행실적 등

채무증권 발행실적

(기준일 : 2020년 12월 31일)

(단위 : 천원, %)

발행회사	증권종류	발행방법	발행일자	권면(전자등록)총액	이자율	평가등급 (평가기관)	만기일	상환 여부	주관회사
-	-	-	-	-	-	-	-	-	-
-	-	-	-	-	-	-	-	-	-
합 계	-	-	-	-	-	-	-	-	-

기업어음증권 미상환 잔액

(기준일 : 2020년 12월 31일)

(단위 : 천원)

잔여만기		10일 이하	10일초과 30일이하	30일초과 90일이하	90일초과 180일이하	180일초과 1년이하	1년초과 2년이하	2년초과 3년이하	3년 초과	합 계
미상환 잔액	공모	-	-	-	-	-	-	-	-	-
	사모	-	-	-	-	-	-	-	-	-
	합계	-	-	-	-	-	-	-	-	-

단기사채 미상환 잔액

(기준일 : 2020년 12월 31일)

(단위 : 천원)

잔여만기		10일 이하	10일초과 30일이하	30일초과 90일이하	90일초과 180일이하	180일초과 1년이하	합 계	발행 한도	잔여 한도
미상환 잔액	공모	-	-	-	-	-	-	-	-
	사모	-	-	-	-	-	-	-	-
	합계	-	-	-	-	-	-	-	-

회사채 미상환 잔액

(기준일 : 2020년 12월 31일)

(단위 : 천원)

잔여만기		1년 이하	1년초과 2년이하	2년초과 3년이하	3년초과 4년이하	4년초과 5년이하	5년초과 10년이하	10년초과	합 계
미상환 잔액	공모	-	-	-	-	-	-	-	-
	사모	-	-	-	-	-	-	-	-
	합계	-	-	-	-	-	-	-	-

신종자본증권 미상환 잔액

(기준일 : 2020년 12월 31일)

(단위 : 천원)

잔여만기		1년 이하	1년초과 5년이하	5년초과 10년이하	10년초과 15년이하	15년초과 20년이하	20년초과 30년이하	30년초과	합 계
미상환 잔액	공모	-	-	-	-	-	-	-	-
	사모	-	-	-	-	-	-	-	-
	합계	-	-	-	-	-	-	-	-

조건부자본증권 미상환 잔액

(기준일 : 2020년 12월 31일)

(단위 : 천원)

잔여만기		1년 이하	1년초과 2년이하	2년초과 3년이하	3년초과 4년이하	4년초과 5년이하	5년초과 10년이하	10년초과 20년이하	20년초과 30년이하	30년초과	합 계
미상환 잔액	공모	-	-	-	-	-	-	-	-	-	-
	사모	-	-	-	-	-	-	-	-	-	-
	합계	-	-	-	-	-	-	-	-	-	-

IV. 이사의 경영진단 및 분석의견

1. 예측정보에 대한 주의사항

당사가 동 사업보고서에서 미래에 발생할 것으로 예상·예측한 활동, 사건 또는 현상은, 당해 공시서류 작성시점의 사건 및 재무성과에 대하여 회사의 견해를 반영한 것입니다. 동 예측정보는 미래 사업 환경과 관련된 다양한 가정에 기초하고 있으며, 동 가정들은 결과적으로 부정확한 것으로 판명될 수도 있습니다. 또한, 이러한 가정들에는 예측정보에서 기재한 예상치와 실제 결과 간에 중요한 차이를 초래할 수 있는 위험, 불확실성 및 기타 요인을 포함하고 있습니다. 이러한 중요한 차이를 초래할 수 있는 요인에는 회사 내부경영과 관련된 요인과 외부환경에 관한 요인이 포함되어 있으며, 이에 한하지 않습니다. 당사는 동 예측정보 작성시점 이후에 발생하는 위험 또는 불확실성을 반영하기 위하여 예측정보에 기재한 사항을 수정하는 정정보고서를 공시할 의무는 없습니다.

결론적으로, 동 사업보고서상에, 회사가 예상한 결과 또는 사항이 실현되거나 회사가 당초에 예상한 영향이 발생한다는 확신을 제공할 수 없습니다. 동 보고서에 기재된 예측정보는 동 보고서 작성시점을 기준으로 작성한 것이며, 회사가 이러한 위험요인이나 예측정보를 업데이트할 예정이 없음을 유의하시기 바랍니다.

2. 개요

2020년 당사는 COVID-19 영향에 따른 신규 수주 감소로 인해 전기 대비 19% 감소한 1,040억원의 매출을 달성하였습니다. 2020년 영업이익은 매출 감소 및 매출원가 증가로 인하여 전년 대비 60% 감소하였습니다.

3. 재무상태 및 영업실적(연결기준)

가. 재무상태

(단위 : 원)

구 분	제49기	제48기	증 감	증감율
유동자산	71,350,024,324	76,919,384,840	-5,569,360,516	-7.2%
비유동자산	21,544,936,772	22,841,257,593	-1,296,320,821	-5.7%
자산 총계	92,894,961,096	99,760,642,433	-6,865,681,337	-6.9%
유동부채	20,243,412,949	25,614,777,097	-5,371,364,148	-21.0%
비유동부채	2,869,965,544	2,662,823,775	207,141,769	7.8%
부채 총계	23,113,378,493	28,277,600,872	-5,164,222,379	-18.3%
지배기업 소유지분	69,781,582,603	71,483,041,561	-1,701,458,958	-2.4%
비지배지분	-	-	-	-
자본 총계	69,781,582,603	71,483,041,561	-1,701,458,958	-2.4%
유동 비율	352.5%	300.3%	-	-
부채 비율	33.1%	39.6%	-	-
자기자본비율	75.1%	71.7%	-	-

* 재무비율 산식

- 유동비율 = (유동자산 ÷ 유동부채) × 100
- 부채비율 = (부채총계 ÷ 자기자본) × 100
- 자기자본비율 = (자기자본 ÷ 자산총계) × 100

* 상기 제49기, 제48기 재무제표는 한국채택국제회계기준 작성기준에 따라 작성되었습니다.

- 제49기 당사의 자산은 전기 대비 68.7억원 감소하였는데 주요 감소 원인은 매출채권 감소 등으로 인한 것입니다.
- 부채는 전기 대비 51.6억원 감소하였는데 주요 감소 원인은 매입채무 감소로 인한 것입니다.
- 자본은 전기대비 17억원 감소한 698억원으로 2020년 당기순손실 6.4억원 등 결손금 증가에 따른 것입니다.
- 재무비율 측면에서 자기자본비율이 75.1%, 부채비율이 33.1%로 우량기업수준의 재무구조를 지속적으로 유지하였습니다.

나. 영업실적

구 분	제49기	제48기	증 감
매출액	104,035,816,132	128,073,312,142	-24,037,496,010
매출원가	94,061,580,224	116,962,548,021	-22,900,967,797
매출총이익	9,974,235,908	11,110,764,121	-1,136,528,213
판매비와 관리비	8,415,015,062	7,252,146,710	1,162,868,352
영업이익	1,559,220,846	3,858,617,411	-2,299,396,565
기타수익	1,631,254,622	1,751,436,751	-120,182,129
기타비용	2,776,464,485	1,181,060,483	1,595,404,002
금융수익	511,074,532	485,576,636	25,497,896
금융비용	884,028,586	330,157,840	553,870,746
법인세비용차감전순이익	41,056,929	4,584,412,475	-4,543,355,546
법인세비용	677,422,740	1,185,085,318	-507,662,578
당기순이익	-636,365,811	3,399,327,157	-4,035,692,968

* 상기 제49기, 제48기 재무제표는 한국채택국제회계기준 작성기준에 따라 작성되었습니다.

- 제49기 당사의 매출액은 1,040억원으로 COVID-19 영향에 따른 신규 수주 감소로 인해 전기 대비 18.8% 감소하였습니다.
- 영업이익은 매출 감소 및 매출원가 증가로 인하여 인해 전기대비 59.6% 감소한 15.6억원, 법인세비용차감전순이익은 전기대비 99.1% 감소한 0.4억원, 당기순손실은 전기대비 적자로 전환된 6.4억 원을 기록하였습니다.

다. 환율변동 영향

당사는 영업활동으로 인하여 미화(USD) 등 환율 위험에 노출되어 있으며 환율의 불확실성은 미래의 영업 거래, 자산과 부채에 영향을 미칠 수 있습니다. 특히, 당사는 수출이 수입보다 많아 원화가 강세를 시현할 경우 원화 현금흐름에 부정적인 영향이 있을 수 있습니다. 이에 당사는 외화 수입·지출 매칭을 통하여 환위험 리스크 발생 규모를 축소하는데 주력하며, 파생상품을 활용하고 있습니다.

4. 유동성 및 자금조달과 지출

- 당사는 보고서 작성기준일 현재 330.8억원의 유동자금을 보유하고 있습니다. 상기 유동자금은 현금및현금성자산 및 단기금융상품 금액입니다.
- 보고서 작성기준일 현재 당사의 차입금은 단기차입금으로 총 52.4억입니다.
- 보고서 작성기준일 현재 당사 Net Cash(유동자금-차입금)는 278.4억으로, 전기말 114.2억대비 164.2억원 증가하였습니다.

5. 그 밖에 투자의사결정에 필요한 사항

가. 중요한 회계정책 및 추정에 관한 사항

당사의 중요한 회계정책 및 추정에 관한 사항은 III. 재무에 관한 사항 3. 연결재무제표 주석 '2. 중요한 회계정책', '3. 중요한 회계추정 및 가정'을 참고하시기 바랍니다.

나. 파생상품 및 위험관리정책에 관한 사항

II. 사업의 내용의 '7. 시장위험과 위험관리'를 참고하시기 바랍니다.

V. 감사인의 감사의견 등

1. 회계감사인의 감사의견등

가. 회계감사인의 명칭 및 감사의견

사업연도	감사인	감사의견	강조사항 등	핵심감사사항
제49기(당기)	신한회계법인	적정	-	별도 및 연결재무제표에 대한 감사보고서 핵심감사사항 참조
제48기(전기)	영앤진회계법인	적정	-	별도 및 연결재무제표에 대한 감사보고서 핵심감사사항 참조
제47기(전전기)	영앤진회계법인	적정	-	별도 및 연결재무제표에 대한 감사보고서 핵심감사사항 참조

나. 감사용역 체결현황

(단위 : 천원)

사업연도	감사인	내 용	감사계약내역		실제수행내역	
			보수	시간	보수	시간
제49기(당기)	신한회계법인	분반기 재무제표 및 연결재무제표 검토 재무제표 및 연결재무제표에 대한 감사	187,500	1,259	187,500	1,136
제48기(전기)	영앤진회계법인	분반기 재무제표 및 연결재무제표 검토 재무제표 및 연결재무제표에 대한 감사	95,000	1,132	95,000	1,132
제47기(전전기)	영앤진회계법인	분반기 재무제표 및 연결재무제표 검토 재무제표 및 연결재무제표에 대한 감사	79,000	896	79,000	896

다. 회계감사인과의 비감사용역 계약체결 현황

(단위 : 천원)

사업연도	계약체결일	용역내용	용역수행기간	용역보수	비고
제49기(당기)	-	-	-	-	-
제48기(전기)	2020.02.11	세무조정	2020.02.11 ~ 03.30	5,500	-
제47기(전전기)	2019.02.07	세무조정	2019.02.07 ~ 03.31	5,500	-

라. 내부감사기구의 회계감사인과 논의 결과

구분	일자	참석자	방식	주요 논의 내용
1	2020년 07월 21일	업무수행이사, 감사	대면회의	반기검토시 발견사항에 대한 협의
2	2020년 12월 11일	업무수행이사, 감사	대면회의	감사범위와 시기 등 감사계획 중간감사시 발견사항에 대한 협의
3	2021년 02월 06일	업무수행이사, 감사	대면회의	감사인의 독립성 준수사실에 관한 진술 재무제표감사와 관련한 감사인의 책임 기말감사시 발견사항에 대한 협의

2. 내부회계관리제도

당사의 외부감사인은 제49기(2020.1.1~ 2020.12.31)의 경영자의 내부회계관리제도 운영실태보고서에 대하여 검토를 실시하였습니다. 그 결과, 상기 경영자의 운영실태보고 내용이 중요성의 관점에서 내부회계관리제도 모범규준의 규정에 따라 작성되지 않았다고 판단하게 하는 점이 발견되지 아니하였다고 의견을 표명하였습니다.

VI. 이사회 등 회사의 기관에 관한 사항

1. 이사회에 관한 사항

가. 이사회 구성

당사의 이사회는 보고서 작성기준일 현재 3명의 사내이사와 1명의 비상근 사외이사로 구성되어 있습니다.

보고서 작성기준일 현재 당사의 이사 현황은 아래와 같습니다.

구분	성명	추천인	담당업무	주요경력	선임배경	회사와의 거래	최대주주와 의 관계	임기	연임여부(횟수)
사내이사	이응상	이사회	대표이사	前) Boston Univ. MBA 석사 前) SK주식회사 전략기획센터장	이응상 대표이사는 급변하는 글로벌 환경에서 탁월한 경영역량과 리더십을 발휘하고, 이사회와 사업조직간의 사고 역량을 훌륭하게 수행할 수 있는 최적임자로 판단되어 선임 되었습니다.	-	임원	3년	신규선임
사내이사	오탁근	이사회	이사	前) 연세대 정보시스템학 석사 前) SUPEX추구협의회 전략지원팀 임원	오탁근 사내이사는 SK㈜ 전략기획센터장으로서 폭넓은 경험과 경영능력을 바탕으로 회사를 운영해 나가는 데 필요한 능력이 있으며 회사 전반에 대한 오랜 경험과 노하우를 가지고 있어 회사의 성장 발전에 기여할 것으로 판단되어 선임 되었습니다.	-	임원	3년	신규선임
사내이사	백승재	이사회	이사	前) 중앙대학교 회계학과 졸업 前) SK주식회사 회계팀 팀장	백승재 사내이사는 SK㈜ 재무담당으로서 다양한 실무 경험과 폭넓은 전문지식을 바탕으로 경영 전반에 대한 적절한 조언 및 적극적인 참여로 사내이사직을 충실히 수행할 수 있을 것으로 판단되어 선임 되었습니다.	-	임원	3년	신규선임
사외이사	한현수	이사회	사외이사	前) 숭실대학교 어학원장 前) 숭실대학교 정보통신전자공학 학부장 前) 숭실대학교 총장	한현수 사외이사는 前) 숭실대학교 총장으로서 국내 경영 및 경제 전반에 대한 지식 및 이해도가 높아 회사 경영에 많은 도움이 될 것으로 판단 선임 되었습니다.	-	임원	3년	연임(2회)

나. 중요의결사항 등

(1) 이사회 주요 활동 내역

회차	개최일자	의안 내용	가결 여부
1	2020.01.31	- 제48기 재무제표 승인의 건 - 내부회계관리 운영실태 보고	가결 보고
2	2020.02.25	- 제48기 정기주주총회 소집 및 회의 목적사항 결정의 건 - CREDIT LINE 추가 설정의 건 - 이사회 규정 개정의 건 - 내부회계관리제도 운영실태 평가결과 보고	가결 가결 가결 보고
3	2020.03.11	- 제48기 정기주주총회 전자투표 채택 의 건	가결
4	2020.03.24	- 대표이사 선임의 건	가결
5	2020.09.02	- 2020년 상반기 재무제표 확정 보고의 건	보고
6	2020.12.28	- 2021년 조직개편 및 임원인사의 건	가결

(2) 이사회에서의 사외이사의 주요활동 내역

회차	개최일자	사외이사 참석인원 (사외이사 총인원수)	사외이사(한현수) 참석유무

1	2020.01.31	1명 (1명)	참석
2	2020.02.25	1명 (1명)	참석
3	2020.03.11	1명 (1명)	참석
4	2020.03.24	1명 (1명)	참석
5	2020.09.02	1명 (1명)	참석
6	2020.12.28	1명 (1명)	참석

다. 이사의 독립성

당사의 사외이사를 포함한 모든 이사의 독립성 강화를 위해 당사는 이사선임시 주주총회전 사전에 이사에 대한 모든 정보를 투명하게 공개하여 최대주주와의 관계, 회사와의 거래 등에 대한 내역을 외부에 공시하고 있습니다.

라. 사외이사 및 그 변동현황

(단위 : 명)

이사의 수	사외이사 수	사외이사 변동현황		
		선임	해임	중도퇴임
4	1	-	-	-

※ 2020년 3월 24일 정기주주총회 결과

마. 사외이사 교육 미실시 내역

사외이사 교육 실시여부	사외이사 교육 미실시 사유
미실시	당사의 사외이사는 해당분야의 전문성을 갖추고 있고, 주요 사항등에 대하여 필요시 내용을 전달하고 있으며 이사회에서 회사의 경영현황 및 각 안건의 내용을 충분히 설명하고 질의응답함

2. 감사제도에 관한 사항

가. 감사의 인적사항

보고서 작성기준일 현재 당사의 감사 현황은 아래와 같습니다.

구분	성명	추천인	담당업무	주요경력	선임배경	회사와의 거래	최대주주와의 관계	임기	연임여부(횟수)
감사	서윤식	이사회	감사	前)중부지방국세청 조사국장 前)국세청 심사1담당관	서윤식 감사는 前 세무 고위공무원으로서 세무, 회계 관련 분야의 풍부한 경험과 지식을 바탕으로 회사 내부감독 역할을 효과적으로 수행할 것으로 기대됨에 따라 선임 되었습니다..	-	임원	3년	신규선임

나. 감사의 독립성

(가) 감사자의 권한

- 1) 감사자는 감사에 필요한 경우 피감사부서에 대하여 다음 사항을 요청할 수 있다.
 1. 관계서류·장부 및 물품 등의 반출
 2. 진술서·경위서 또는 확인서의 반출
 3. 관계직원의 출석·진술
 4. 금고·창고·장부 및 물품 등의 봉인 또는 보관
 5. 기타 감사를 실시하기 위해 필요하다고 인정되는 사항
- 2) 감사자는 감사에 필요한 경우 피감사부서 이외의 부서에 대하여 필요한 자료의 제출 또는 관계직원의 출석·진술을 요청할 수 있다.
- 3) 제1항 및 2항의 규정에 의한 요청을 받은 부서나 직원은 정당한 사유가 없는 한 이에 응하여야 한다.

(나) 감사의 실시

1) 감사의 통보

내부감사는 감사를 실시하고자 하는 경우 특별한 사정이 없는 한 상당 기간 전에 피감사부서에 감사 사항·감사일정 등을 사전 통보하여야 한다. 단, 특별감사와 내부감사가 필요하다고 인정하는 경우에는 사전 통보 없이 실시할 수 있다.

2) 감사팀 구성

내부감사는 감사를 실시하고자 할 때에는 감사팀을 구성한다.

3) 감사실시 세부계획

감사자는 감사를 실시하기 전에 감사대상부서 및 업무에 대하여 철저히 파악하고 관계 문서·자료 등을 검토·분석하는 등 사전 준비에 만전을 기한다.

감사자는 감사를 실시하기 전에 감사실시세부계획서를 작성하여 내부감사에게 제출한다. 단, 특별감사의 경우 감사실시세부계획서를 생략할 수 있다.

다. 감사의 주요활동내역

개최일자	의안 내용	가결 여부
2020.01.31	- 제48기 재무제표 승인의 건 - 내부회계관리 운영실태 보고	가결 보고
2020.02.25	- 제48기 정기주주총회 소집 및 회의 목적사항 결정의 건 - CREDIT LINE 추가 설정의 건 - 이사회 규정 개정의 건 - 내부회계관리제도 운영실태 평가결과 보고	가결 가결 가결 보고
2020.03.11	- 제48기 정기주주총회 전자투표 채택 의 건	가결
2020.03.24	- 대표이사 선임의 건	가결
2020.09.02	- 2020년 상반기 재무제표 확정 보고의 건	보고
2020.12.28	- 2021년 조직개편 및 임원인사의 건	가결

라. 감사 교육 미실시 내역

감사 교육 실시여부	감사 교육 미실시 사유
------------	--------------

미 실시	당사의 감사는 해당분야의 전문성을 갖추고 있고, 주요 사항등에 대하여 필요시 내용을 전달하고 있으며 이사회에서 회사의 경영현황 및 각 안건의 내용을 충분히 설명하고 질의응답함
------	---

마. 감사 지원조직 현황

부서(팀)명	직원수(명)	직위(근속연수)	주요 활동내역
경영지원본부	2	부장1명, 대리1명(평균6년)	이사회 등 경영전반에 관한 감사직무 수행지원

바. 준법지원인 지원조직 현황

- 해당사항 없음.

3. 주주의 의결권 행사에 관한 사항

가. 투표제도

(1) 집중투표제의 배제여부

당사는 보고서 작성기준일 현재, 당사 정관 제31조②항에 의거, 2인 이상의 이사를 선임하는 경우 상법 제382조의2에서 규정하는 집중투표제는 적용하지 아니하고 있습니다.

(2) 서면투표제 또는 전자투표제의 채택여부

당사는 『상법』 제368조의4에 따른 전자투표제도와 『자본시장과 금융투자업에 관한 법률 시행령』 제160조 제5호에 따른 전자위임장 권유제도를 제43기 정기주주총회부터 활용하기로 2015년 2월 27일 이사회에서 결의 하였으며 이 두 제도의 관리업무를 한국예탁결제원에 위탁하였습니다.

따라서 주주총회 개최시 두 제도의 필요여부를 판단하여 필요시 아래에서 정한 방법에 따라 주주총회에 참석하지 아니하고 전자투표 방식으로 의결권을 행사하거나 전자위임장을 수여할 수 있습니다.

- ① 전자투표 및 전자위임장관리시스템 인터넷주소: <http://evote.ksd.or.kr>
- ② 전자투표행사 및 전자위임장 수여기간 중 오전9시부터 오후10시까지 시스템 접속 가능(단, 마지막 날은 오후 5시까지만 가능)
- ③ 시스템에 공인인증을 통해 주주본인을 확인후 의안별 의결권행사 또는 전자 위임장 수여 (주주확인용 공인인증서의 종류 : 증권거래용 공인인증서 또는 은행, 증권, 범용공인인증서)

나. 소수주주권

당사는 공시대상 기간 중 소수주주권이 행사되지 않았습니다.

다. 경영권 경쟁

당사는 공시대상 기간 중 경영권 경쟁이 발생하지 않았습니다

VII. 주주에 관한 사항

1. 최대주주 및 그 특수관계인의 주식소유 현황

(기준일 : 2020년 12월 31일)

(단위 : 주, %)

성명	관계	주식의 종류	소유주식수 및 지분율				비고
			기 초		기 말		
			주식수	지분율	주식수	지분율	
SK주식회사	본인	보통주	5,329,707	26.60	5,329,707	26.60	-
이응상	임원	보통주	10,000	0.05	10,000	0.05	-
계		보통주	5,339,707	26.65	5,339,707	26.65	-
		우선주	-	-	-	-	-

2. 최대주주 관련사항

(1) 최대주주 및 지분율 (2020년 12월 31일 기준)

당사의 최대주주는 SK주식회사 (영문명 : SK Holdings Co., Ltd.)이며,

그 지분율은 5,329,707주(26.60%)로서 특수관계인을 포함하여 5,339,707주 (지분율 26.65%) 입니다.

(2) 최대주주의 대표자

(2020년 12월 31일 기준)

성명	직위	상근여부	출생년도
최태원	대표이사 회장	상근	1960년
장동현	대표이사 사장	상근	1963년
박성하	대표이사 사장	상근	1965년

* 2020년 3월 25일 제29차 정기주주총회 및 같은 날 개최된 제4차 이사회를 통해 장동현 이사는 사내이사 및 대표이사로 재선임되었고, 박성하 이사는 사내이사 및 대표이사로 신규선임되었음

○ 법인 기본정보 - 최대주주가 법인인 경우 (2020년 12월 31일 기준)

명칭	출자자수 (명)	대표이사 (대표조합원)		업무집행자 (업무집행조합원)		최대주주 (최대출자자)	
		성명	지분(%)	성명	지분(%)	성명	지분(%)
SK(주)	119,628	최태원	18.44	-	-	최태원	18.44
		장동현	-	-	-	-	-
		박성하	-	-	-	-	-

* 대표이사와 최대주주는 동일인이며, 지분율은 보통주 기준으로 기재하였음

○ 법인의 대표이사, 업무집행자, 최대주주의 변동내역 (2020년 12월 31일 기준)

변동일	대표이사 (대표조합원)		업무집행자 (업무집행조합원)		최대주주 (최대출자자)	
	성명	지분(%)	성명	지분(%)	성명	지분(%)
2018년 10월 24일	최태원	23.12	-	-	최태원	23.12
2018년 11월 21일	최태원	18.44	-	-	최태원	18.44

* 대표이사와 최대주주는 동일인이며, 지분율은 보통주 기준으로 기재하였음

※ 최대주주(법인 또는 단체)의 최대주주 지분율 변동 세부내역

(기준일 : 2020년 12월 31일)

(단위 : 주, %)

변동일	최대주주명	소유주식수	지분율	변동원인	비고
2018년 10월 24일	최태원	16,265,472	23.12%	증여	△200,000주(△0.28%): 최종현학술원
2018년 11월 21일	최태원	12,975,472	18.44%	증여	△3,290,000주(△4.68%): 최재원 외 17명

* 상기 지분율은 보통주 기준임

**상기 2018년 10월 24일 및 11월 21일의 변동내역은 모두 특수관계인 증여임

(3) 재무현황

당사의 최대주주인 SK주식회사의 최근 재무현황입니다.

(2020년 12월 31일 연결재무정보 기준)

(단위 : 백만원)

구분	
법인 또는 단체의 명칭	SK주식회사
자산총계	137,638,377
부채총계	85,778,459
자본총계	51,859,918
매출액	81,820,139
영업이익	-164,471
당기순이익	-108,432

*SK주의 제30기 연결 재무제표 기준

1) 요약 연결 재무정보

(단위 : 백만원)

구분	제30기 (2020.12.31)
[유동자산]	38,052,297
현금및현금성자산	10,096,940

재고자산	6,179,497
기타의유동자산	21,775,860
[비유동자산]	99,586,080
관계기업및공동기업투자	20,809,118
유형자산	45,910,624
무형자산및영업권	16,659,895
기타의비유동자산	16,206,443
자산총계	137,638,377
[유동부채]	37,212,697
[비유동부채]	48,565,762
부채총계	85,778,459
[지배기업소유주지분]	17,435,044
자본금	15,385
기타불입자본	5,250,146
이익잉여금	12,496,676
기타자본구성요소	-327,163
[비지배지분]	34,424,874
자본총계	51,859,918
부채와자본총계	137,638,377
연결에 포함된 회사 수	325개사
	제30기 (2020.01.01~2020.12.31)
I. 매출액	81,820,139
II. 영업이익(손실)	-164,471
III. 법인세비용차감전계속영업이익(손실)	-27,806
IV. 계속영업연결당기순이익(손실)	-288,223
V. 연결당기순이익(손실)	-108,432
지배기업소유주지분순이익(손실)	189,368
비지배지분순이익(손실)	-297,800
VI. 지배기업 소유주 지분에 대한 주당이익	
보통주기본주당이익(손실)	3,544원
보통주기본주당계속영업이익(손실)	2,146원

2) 요약 별도 재무정보

(단위 : 백만원)

구 분	제30기 (2020.12.31)
[유동자산]	1,552,357

현금및현금성자산	79,743
재고자산	142
기타유동자산	1,472,472
[비유동자산]	22,040,040
종속·관계·공동기업 투자	18,379,680
유형자산	534,196
사용권자산	93,981
무형자산	2,154,137
기타비유동자산	878,046
자산총계	23,592,397
[유동부채]	2,509,629
[비유동부채]	6,251,205
부채총계	8,760,834
자본금	15,385
기타불입자본	3,506,168
이익잉여금	11,301,835
기타자본구성요소	8,175
자본총계	14,831,563
부채와자본총계	23,592,397
종속·관계·공동기업 투자주식의 평가방법	원가법
	제30기 (2020.01.01~2020.12.31)
I. 매출액(영업수익)	3,473,984
II. 영업이익	1,658,031
III. 법인세비용차감전순이익	2,027,819
IV. 당기순이익	1,716,045
V. 주당이익	
보통주기본주당이익	32,732원

(4) 회사 경영 안정성에 영향을 미칠 수 있는 주요 내용

- 해당사항 없음

(5) 사업현황

- 당사의 최대주주인 SK주식회사는 직접 어떠한 사업활동을 함과 동시에 다른 회사를 지배하기 위하여 주식을 소유하는 사업형 지주회사로서 자회사의 제반사업 내용을 관리하는 지주사업 및 IT서비스 등을 영위하는 사업부문으로 구분되어 있습니다. 보고서 작성일 현재 SK주식회사가 영위하고 있는 목적사업은 아래와 같습니다.

최대주주인 SK주식회사가 영위하는 목적사업

1. 자회사의 주식 또는 지분을 취득·소유함으로써 자회사의 제반 사업내용을 지배·경영지도·정리·육성하는 지주사업
2. 브랜드, 상표권 등의 지적재산권의 관리 및 라이선스업
3. 건설업과 부동산 매매 및 임대업
- 3의 2. 주택건설사업 및 국내외 부동산의 개발, 투자, 자문, 운용업
- 3의 3. 마리나항만시설의 설치, 운영, 관리 및 이에 수반되는 부대사업
4. 국내외 자원의 탐사, 채취, 개발사업
5. 수출입대행업, 무역대리업을 포함한 수출입사업
6. 시장조사, 경영자문 및 컨설팅업
7. 신기술사업 관련 투자, 관리, 운영사업 및 창업지원사업
8. 운송, 보관, 하역 및 이와 관련된 정보, 서비스를 제공하는 물류관련 사업
9. 의약 및 생명과학 관련 사업
10. 자회사 등과 상품 또는 용역의 공동개발·판매 및 설비·전산시스템의 공동활용 등을 위한 사무지원 사업
11. 정보처리 내지 정보통신기술을 이용한 정보의 조사용역, 생산, 판매, 유통, 컨설팅, 교육, 수출사업 및 이에 필요한 소재, 기기설비의 제공
12. 정보통신사업 및 뉴미디어사업과 관련된 연구, 기술개발, 수출, 수입, 제조, 유통사업
13. 환경관련 사업
14. 회사가 보유하고 있는 지식·정보 등 무형자산의 판매 및 용역사업
15. 전기통신업
16. 컴퓨터프로그래밍, 시스템 통합 및 관리업
17. 정보서비스업
18. 소프트웨어 개발 및 공급업
19. 콘텐츠 제작, 유통, 이용 및 관련 부대사업
20. 서적, 잡지, 기타 인쇄물 출판업
21. 전기장비, 전자부품, 컴퓨터, 영상, 음향 및 통신장비 제조업
22. 전기, 가스공급업 등 에너지사업
23. 전기공사업, 정보통신공사업 및 소방시설공사업 등 소방시설업
24. 토목건축공사업, 산업·환경설비공사업 등 종합시공업
25. 통신판매업, 전자상거래업, 도·소매업 및 상품중개업을 포함한 각종 판매 유통사업
26. 등록번호판발급대행, 검사대행, 지정정비사업 및 자동차관리사업
27. 전자지급결제대행업 등 전자금융업
28. 보험대리점 영업
29. 시설대여업
30. 자동차대여사업
31. 여론조사업
32. 연구개발업
33. 경영컨설팅업
34. 광고대행업을 포함한 광고업
35. 교육서비스업
36. 경비 및 보안시스템 서비스업
37. 검사, 측정 및 분석업
38. 기계·장비 제조업 및 임대업 <2017.3.24 신설>
39. 기타 위 각호에 부대되는 생산·판매 및 유통·컨설팅·교육·수출입 등 제반 사업 일체

지주회사인 SK주식회사의 주요자회사에 포함된 회사 및 각 사가 영위하는 주요 목적사업은 아래와 같습니다

자회사	주요 목적사업
SK이노베이션(주)	지주사업 및 석유/ 화학 관련 사업
SK텔레콤(주)	정보통신사업
SK네트웍스(주)	상사, 정보통신 유통, 렌터카 및 가전렌탈 사업
SKC(주)	화학사업 및 Industry소재산업
SK건설(주)	인프라, 건축/주택, 플랜트 건설사업
SK E&S(주)	가스사 소유 및 복합화력발전 사업
SK바이오팜(주)	신약개발사업
SK Pharmteco Inc.	의약품 중간체 제조업
SK머티리얼즈(주)	특수가스 생산 및 판매업
SK 실트론(주)	전자산업용 규소박판 제조업
SK임업(주)	조림사업, 조경사업, 복합임업사업
SK China Company, Ltd.	컨설팅 및 투자업
휘찬(주)	콘도, 박물관 운영업

(6) 최대주주의 변동을 초래할 수 있는 특정거래 여부
- 해당사항 없음

(7) 최대주주의 최대주주 관련 사항

성명	학력	직위	기간	경력사항
최태원	고려대학교 물리학과 졸업 (1983) 미국 시카고대학교 대학원 경제학 석사 및 박사 과정 수료 (1989)	대표이사 회장 (등기임원)	2016.3.18 ~ 현재	SK주식회사 대표이사 회장
			2015.8 ~ 2016.3.18	SK주식회사 회장
			2012.2 ~ 현재	SK하이닉스 주식회사 회장
			2007.7 ~ 현재	SK이노베이션 주식회사 회장
			1997.12 ~ 2015.7	(舊) SK주식회사 회장

* 상기 최대주주는 2016년 3월 18일 제25기 정기주주총회 및 제3차 이사회를 통해 SK주식회사 등기이사 및 대표이사로 선임되었으며 2019년 3월 27일 제28기 정기주주총회 및 제4차 이사회에서 등기이사 및 대표이사로 재선임 되었음

3. 최대주주의 변동 현황

최대주주 변동내역

(기준일 : 2020년 12월 31일)

(단위 : 주, %)

변동일	최대주주명	소유주식수	지분율	변동원인	비고
2017년 01월 10일	SK주식회사	5,329,707	26.60	제3자배정 유상증자 기존주주와의 주식매매 자기주식 매매	-

4. 주식의 분포

가. 주식 소유현황

(기준일 : 2020년 12월 31일)

(단위 : 주)

구분	주주명	소유주식수	지분율	비고
5% 이상 주주	SK주식회사	5,329,707	26.60%	-
	-	-	-	-
우리사주조합		-	-	-

나. 소액주주(1%미만) 현황

소액주주현황

(기준일 : 2020년 12월 31일)

(단위 : 주)

구분	주주			소유주식			비고
	소액 주주수	전체 주주수	비율 (%)	소액 주식수	총발행 주식수	비율 (%)	
소액주주	10,368	10,379	99.89	12,908,037	20,033,946	64.43	-

※ 최근 주주명부폐쇄일인 2020년 12월 31일자 기준입니다.

5. 주식사무

정관상 신주인수권의 내용	<p>제9조(신주인수권)</p> <p>① 회사의 주주는 신주발행에 있어서 그가 소유한 주식수에 비례하여 신주의 배정을 받을 권리를 가진다.</p> <p>② 제1항의 규정에 불구하고 다음 각 호의 경우에는 이사회 결의로 주주 외의 자에게 신주를 배정할 수 있다.</p> <ol style="list-style-type: none"> 1. 발행주식총수의 100분의 50을 초과하지 않는 범위 내에서 자본시장과 금융투자업에 관한 법률 제 165조 6에 따라 일반공모증자 방식으로 신주를 발행하는 경우 2. 발행주식총수의 100분의 50을 초과하지 않는 범위 내에서 긴급한 자금조달을 위하여 국내외 금융기관 또는 기관투자자에게 신주를 발행하는 경우 3. 발행주식총수의 100분의 50을 초과하지 않는 범위 내에서 사업상 중요한 기술도입, 연구개발, 생산, 판매, 자본제휴를 위하여 그 상대방에게 신주를 발행하는 경우 4. 발행주식총수의 100분의 50을 초과하지 않는 범위 내에서 주식예탁증권(DR) 발행에 따라 신주를 발행하는 경우 5. 발행주식총수의 100분의 50을 초과하지 않는 범위 내에서 회사가 경영상 필요로 외국인투자촉진법에 의한 외국인 투자를 위하여 신주를 발행하는 경우 6. 근로복지기본법 제38조에 따라 발행하는 주식총수의 100분의 20의 범위 내에서 우리사주조합원에게 주식을 우선 배정하는 경우 7. 상법 제542조의3에 따른 주식매수선택권 또는 근로복지기본법 제39조에 의한 우리사주매수선택권의 행사로 인하여 신주를 발행하는 경우 8. 주권을 한국거래소에 상장하기 위하여 신주를 모집하거나 모집을 위하여 인수인에게 인수하게 하는 경우 9. 그 밖에 신기술의 도입, 재무구조의 개선 등 회사의 경영상 목적을 달성하기 위하여 필요한 경우
---------------------	--

	③ 제2항 각호의 어느 하나의 방식에 의해 신주를 발행할 경우에는 발행할 주식의 종류와 수 및 발행 가격 등은 이사회 결의로 정한다. ④ 주주가 신주인수권을 포기 또는 상실하거나 신주배정에서 단주가 발생하는 경우에 그 처리방법은 이사회 결의로 정한다.		
결산일	매년 12월 31일	정기주주총회	매년 1월에서 3월의 기간 중
주주명부폐쇄시기	매년 1월 1일 부터 1월 31일까지의 기간 중		
주권의 종류	-		
명의개서 대리인	국민은행 증권대행부		
주주의 특전	없음	공고게재신문	회사 홈페이지 (http://www.smck.com)에 게재함. 다만, 부득이한 사유로 회사 홈페이지에 공고를 할 수 없을 때에는 "매일경제신문"에 게재함.

※ 「주식·사채 등의 전자등록에 관한 법률」에 따라 주권 및 신주인수권증서에 표시되어야 할 권리가 의무적으로 전자등록됨에 따라 '주권의 종류'를 기재하지 않음.

6. 주가 및 주식거래실적

(단위 : 원, 주)

주식종류	주가 / 주식거래 실적 구분	2020년 7월	2020년 8월	2020년 9월	2020년 10월	2020년 11월	2020년 12월
보통주	최고 주가	8,570	8,190	7,490	7,090	7,650	7,680
	최저 주가	7,790	6,770	6,650	6,330	6,270	7,150
	평균 주가	8,179	7,506	7,168	6,776	6,973	7,421
	최고 일거래량	932,947	487,138	305,603	141,388	3,340,942	447,871
	최저 일거래량	83,601	103,889	62,513	31,159	58,168	115,072
	월간거래량	6,978,260	5,067,951	3,756,877	1,496,347	7,944,286	4,381,423

※ 주가는 종가 기준임

VIII. 임원 및 직원 등에 관한 사항

1. 임원 및 직원 등의 현황

가. 임원의 현황

(기준일 : 2020년 12월 31일)

(단위 : 주)

성명	성별	출생년월	직위	등기임원 여부	상근 여부	담당 업무	주요경력	소유주식수		최대주주와의 관계	재직기간	임기 만료일
								의결권 있는 주식	의결권 없는 주식			
이응상	남	1964.10	대표이사	등기임원	상근	대표이사 및 이사회 의장	- Boston Univ. MBA 석사 - SK주식회사 전략기획센터장	10,000	-	임원	2년 9개월	-
오탁근	남	1969.04	이사	등기임원	비상근	-	- 연세대 정보시스템학 석사 - SUPEX추구협의회 전략지원팀 임원	-	-	임원	9개월	-
백승재	남	1972.01	이사	등기임원	비상근	-	중앙대학교 회계학과 졸업 - SK주식회사 회계팀 팀장	-	-	임원	9개월	-
장의동	남	1963.10	전무이사	미등기임원	상근	사업혁신 총괄	- 경북대 경영학과 졸업 - SK주식회사 CPR본부장	-	-	-	4년	-
김주광	남	1959.04	전무이사	미등기임원	상근	Engineering 사업본부 총괄	기재 생략	-	-	-	36년 4개월	-
박태준	남	1960.11	상무이사	미등기임원	상근	기술지원본부 총괄	기재 생략	-	-	-	29년 3개월	-
이정만	남	1961.05	상무이사	미등기임원	상근	Clean FA 사업본부 총괄	기재 생략	-	-	-	26년	-
서순교	남	1970.07	상무이사	미등기임원	상근	경영지원본부 총괄	- 성균관대학교 경영학과 졸업 - SK주식회사 전략기획부문	-	-	-	3년 11개월	-
송배근	남	1961.07	이사	미등기임원	상근	PM	기재 생략	-	-	-	28년 1개월	-
강권순	남	1961.05	이사	미등기임원	상근	해외 PM	기재 생략	-	-	-	34년 7개월	-
임원규	남	1960.01	이사	미등기임원	상근	Smart Factory 사업	기재 생략	-	-	-	30년 4개월	-
박규훈	남	1963.10	이사	미등기임원	상근	제작/설치 본부 총괄	기재 생략	-	-	-	25년 7개월	-
임정우	남	1970.10	이사	미등기임원	상근	Smart Factory 사업본부 총괄	- 연세대학교 산업공학 - SK주식회사 스마트팩토리 사업담당	-	-	-	1년	-
한현수	남	1959.01	사외이사	등기임원	비상근	사외이사	- 송실대학교 정보통신전자공학 학부장 - 송실대학교 총장	-	-	임원	8년 10개월	-
서윤식	남	1953.10	감사	등기임원	상근	감사	- 서울시립대학교 세무전문대학원 (세무학박사) - 중부지방국세청 조사국장	-	-	임원	9개월	-

※ 5년 이상 재직 중인 미등기임원의 주요경력에는 기재를 생략하였습니다.

나. 등기임원 선임 후보자 및 해임 대상자 현황

(기준일 : 2020년 12월 31일)

구분	성명	성별	출생년월	사외이사 후보자 해당여부	주요경력	선·해임 예정일	최대주주와의 관계
선임	이응상	남	1964.10	-	前 SK Telecom Global 사업부문장 前 SK(주) 전략기획센터장 現 (주)에스엠코어 대표이사	2021.03.24	없음
선임	권기원	남	1966.06	사외이사	前 삼성전자 개발실 수석 前 한양대학교 금속재료공학과 조교수 現 성균관대학교 반도체시스템공학과 교수	2021.03.24	없음

※ 제49기 정기주주총회에서 부결되거나 수정이 발생한 경우 정정보고서를 통해 그 내용 및 사유 등을 반영할 예정입니다.

다. 직원의 현황

(기준일 : 2020년 12월 31일)

(단위 : 천원)

직원										소속 외 근로자			비고
사업부문	성별	직원 수					평 균 근속연수	연간급여 총 액	1인평균 급여액	남	여	계	
		기간의 정함이 없는 근로자		기간제 근로자		합 계							
		전체	(단시간 근로자)	전체	(단시간 근로자)								
자동화 물류시스템	남	224	-	9	-	233	5.1	13,552,248	58,164				-
자동화 물류시스템	여	38	-	20	-	58	2.7	1,848,030	31,863	-	-	-	-
합 계		262	-	29	-	291	-	15,400,278	52,922				-

※ 상기 직원 현황의 직원수는 보고서 작성기준일 현재 당사 재직 중인 직원(등기 임원 및 휴직자 제외)이며 1인평균급여액은 연간급여총액을 2020년 12월 31일 현재 직원수로 나눈 단순평균 금액입니다.

라. 미등기임원 보수 현황

(기준일 : 2020년 12월 31일)

(단위 : 천원)

구분	인원수	연간급여 총액	1인평균 급여액	비고
미등기임원	10	1,156,104	115,610	-

2. 임원의 보수 등

가. 이사·감사 전체의 보수현황

<이사·감사 전체의 보수현황>

(1) 주주총회 승인금액

(단위 : 천원)

구분	인원수	주주총회 승인금액	비고
등기이사(사외이사 포함)	4	2,000,000	제48기 정기주주총회(2020.03.24) 승인금액
감사	1	100,000	제48기 정기주주총회(2020.03.24) 승인금액

(2) 보수지급금액

- 이사·감사 전체

(단위 : 천원)

인원수	보수총액	1인당 평균보수액	비고
3	426,715	142,238	-

※ 사내이사(2명)은 보수가 지급되지 않음.

- 유형별

(단위 : 천원)

구분	인원수	보수총액	1인당 평균보수액	비고
등기이사 (사외이사, 감사위원회 위원 제외)	1	384,715	384,715	-
사외이사 (감사위원회 위원 제외)	1	15,000	15,000	-
감사위원회 위원	-	-	-	-
감사	1	27,000	27,000	-

나. 이사·감사의 개인별 보수현황

<보수지급금액 5억원 이상인 이사·감사의 개인별 보수현황>

(1) 개인별 보수지급금액

(단위 : 천원)

이름	직위	보수총액	보수총액에 포함되지 않는 보수
-	-	-	-
-	-	-	-

※ 당사는 5억원 이상의 보수를 지급한 등기임원이 존재하지 아니하므로 해당사항 없습니다.

(2) 산정기준 및 방법

(단위 : 천원)

이름	보수의 종류	총액	산정기준 및 방법
----	--------	----	-----------

	근로소득	급여	-	-
		상여	-	-
		주식매수선택권 행사이익	-	-
		기타 근로소득	-	-
	퇴직소득		-	-
	기타소득		-	-

※ 당사는 5억원 이상의 보수를 지급한 등기임원이 존재하지 아니하므로 해당사항 없습니다.

<보수지급금액 5억원 이상 중 상위 5명의 개인별 보수현황>

(1) 개인별 보수지급금액

(단위 : 천원)

이름	직위	보수총액	보수총액에 포함되지 않는 보수
-	-	-	-
-	-	-	-

※ 당사는 5억원 이상의 보수를 지급한 인원이 존재하지 아니하므로 해당사항 없습니다.

(2) 산정기준 및 방법

(단위 : 천원)

이름	보수의 종류		총액	산정기준 및 방법
	근로소득	급여	-	-
		상여	-	-
		주식매수선택권 행사이익	-	-
		기타 근로소득	-	-
	퇴직소득		-	-
	기타소득		-	-

※ 당사는 5억원 이상의 보수를 지급한 인원이 존재하지 아니하므로 해당사항 없습니다.

	(주)에스엠코어	110111-0128680
비상장사 (106)	11번가(주)	110111-6861490
	F&U신용정보(주)	135311-0003300
	SK E&S(주)	110111-1632979
	SKC FT 홀딩스(주)	211211-0025048
	SKC솔믹스(주)	134711-0014631
	SKC에코솔루션즈(주)	154311-0026200
	SKC인프라서비스(주)	134111-0414065
	SKC하이테크앤마케팅(주)	161511-0225312
	SK건설(주)	110111-0038805
	SK네트웍스서비스(주)	135811-0141788
	SK넥실리스(주) (舊 케이씨에프테크놀로지스(주))	110111-6480232
	SK렌터카서비스(주)	160111-0306525
	SK루브리컨츠(주)	110111-4191815
	SK매직서비스(주)	134811-0039752
	SK매직(주)	110111-5125962
	SK머티리얼즈에어플러스(주) (舊 SK에어가스(주))	230111-0134111
	SK머티리얼즈퍼포먼스(주)	164711-0095338
	SK모바일에너지(주)	161511-0076070
	SK바이오사이언스(주)	131111-0523736
	SK바이오텍(주)	160111-0395453
	SK브로드밴드(주)	110111-1466659
	SK쇼와덴코(주)	175611-0018553
	SK스토아(주)	110111-6585884
	SK실트론(주)	175311-0001348
	SK아이이테크놀로지(주)	110111-7064217
	SK어드밴스드(주)	230111-0227982
	SK에너지(주)	110111-4505967
	SK엠앤서비스(주)	110111-1873432
	SK오앤에스(주)	110111-4370708
	SK와이번스(주)	120111-0217366
	SK인천석유화학(주)	120111-0666464
	SK인포섹(주)	110111-2007858
	SK임업(주)	134811-0174045
SK종합화학(주)	110111-4505975	
SK커뮤니케이션즈(주)	110111-1322885	
SK케미칼대정(주)	131111-0587675	
SK텔레시스(주)	110111-1405897	
SK텔레콤CST1(주)	110111-7170189	

SK텔링크(주)	110111-1533599
SK트레이딩인터내셔널(주)	110111-5171064
SK트리컴(주)	164711-0060753
SK티엔에스(주)	110111-5833250
SK플라즈마(주)	131111-0401875
SK플래닛(주)	110111-4699794
SK피아이씨글로벌(주)	230111-0324803
SK핀크스(주)	224111-0003760
SK하이닉스시스템IC(주)	150111-0235586
SK하이스텍(주)	134411-0037746
SK하이이엔지(주)	134411-0017540
강원도시가스(주)	140111-0002010
금호미쓰이화학(주)	110111-0612980
나래에너지서비스(주)	110111-4926006
내트릭(주)	110111-3222570
당진에코파워(주)	165011-0069097
디앤디인베스트먼트(주)	110111-6618263
디앤디프라퍼티매니지먼트(주) (舊 비앤엠개발(주))	110111-5848712
디에코플랫폼(주)	110111-7672028
라이프앤시큐리티홀딩스(주)	110111-5371408
마인드노크(주)	110111-6638873
미쓰이케미칼앤드에스케이씨폴리우레탄(주)	230111-0233880
민잇(주)	124411-0057457
보령LNG터미널(주)	164511-0021527
브로드밴드노원방송(주)	110111-2261909
서비스에이스(주)	110111-4368688
서비스탑(주)	160111-0281090
아이디퀀티크(유)	131114-0009566
에프에스케이엘앤에스(주)	131111-0462520
엔티스(주)	130111-0021658
여주에너지서비스(주)	110111-6897817
영남에너지서비스(주)	175311-0001570
울산GPS(주)	165011-0035072
울산아로마텍스(주)	110111-4499954
원스토어(주)	131111-0439131
유베이스매뉴팩처링아시아(주)	230111-0168673
유빈스(주)	135111-0077367
유빈스홀딩스(주)	110111-5316694
인프라커뮤니케이션즈(주)	110111-6478873

전남도시가스(주)	201311-0000503
전남해상풍력(주)	110111-7400817
전북에너지서비스(주)	214911-0004699
제주유나이티드FC(주)	224111-0015012
(주)ADT캡스	110111-0072639
(주)대한송유관공사	110111-0671522
(주)신안증도태양광	201111-0052938
(주)솔리스	205711-0024452
(주)에이앤티에스	110111-3066861
(주)제이에스아이	124611-0261880
(주)캡스텍	110111-3141663
(주)한유케미칼	110111-2559792
(주)휘찬	110111-1225831
충청에너지서비스(주)	150111-0006200
코원에너지서비스(주)	110111-0235617
콘텐츠웨이브(주)	110111-4869173
파주에너지서비스(주)	110111-4629501
피에스앤마케팅(주)	110111-4072338
한국백슬렌(유)	230114-0003328
해솔태양광(주)	161411-0049376
행복나래(주)	110111-2016940
행복동행(주)	175611-0021671
행복디딤(주)	110111-6984325
행복모아(주)	150111-0226204
행복모음(주)	230111-0318187
행복채움(주)	176011-0130902
행복키움(주)	110111-6984672
행복한울(주)	110111-7197167
흙앤서비스(주)	110111-6420460

주1) 舊 (주)한유케미칼은 '21.1.11일자로 SK머티리얼즈리뉴텍(주)로 사명 변경

주2) 유빈스홀딩스(주), 라이프앤시큐리티홀딩스(주)는 '21.2.19일자로 계열 제외

주3) '21.2.1일자로 (주)DDI백암로지스틱스위탁관리부동산투자회사, 환경시설관리(주), 매립지관리(주), (주)와이에스텍, 환경에너지(주), 충청환경에너지(주), 경기환경에너지(주), 경인환경에너지(주), 경북환경에너지(주), 서남환경에너지(주), 호남환경에너지(주), 그린순창(주), 그린화순(주), 곡성환경(주), 달성맑은물길(주), 경산맑은물길(주), 진안바이오에너지(주), (주)DDISC49위탁관리부동산투자회사, 아리울행복솔라(주), SK머티리얼즈JNC(주) (20개社) 계열 편입

주4) '21.3.2일자로 티맵모빌리티(주), 미디어에스(주), 부산정관에너지(주), (유)우티 (4개社) 계열 편입

(*) 사명 변경 : SK(주) (舊 SK C&C(주)), 엔티스(주) (舊 SK사이텍(주)), SK인포섹(주) (舊 인포섹(주)), 미쓰이케미칼앤드에스케이씨폴리우레탄(주) (舊 에스엠피씨(주)), 파주에너지서비스(주) (舊 피엠피(주)), SK엠앤서비스(주) (舊 엠앤서비스(주)), SK매직서비스(주) (舊 매직서비스(주)), SK디스커버리(주) (舊 SK케미칼(주)), SKC하이테크앤마케팅(주) (舊

SKC하이테크앤마케팅(유), SK렌터카서비스(주) (舊 카라이프서비스(주)), SKC에코솔루션즈(주) (舊 SK더블유), (주) 드림어스컴퍼니 (舊 (주)아이리버), SK오앤에스(주) (舊 네트워크오앤에스(주)), 울산GPS(주) (舊 당진에코파워(주)), SK렌터카 (舊 AJ렌터카(주)), 당진에코파워(주) (舊 당진에코태양광발전(주)), 나래에너지서비스(주) (舊 위례에너지서비스(주)), SK빅실리스 (舊 케이씨에프테크놀로지(주)), 디앤디프라퍼티매니지먼트(주) (舊 비앤엠개발(주)), SK머티리얼즈퍼포먼스(주) (舊 SK퍼포먼스머티리얼즈(주)), SK머티리얼즈에어플러스 (舊SK에어가스(주))

(5)계열회사간 출자현황

2020년 12월 31일 기준

(보통주 기준)

피투자회사 \ 투자회사	SK이노베이션	대한송유관공사	SK모바일에너지	행복기움	SK에너지	네트릭	제주유나이티드FC	행복디딤	SK종합화학	울산아로마텍스
SK(주)	33.4%									
SK이노베이션		41.0%	100.0%	100.0%	100.0%				100.0%	
SK에너지						100.0%	100.0%	100.0%		
SK종합화학										50.0%
SK루브리컨츠										
SK텔레콤										
인크로스										
SK브로드밴드										
SK인포섹										
SK플래닛										
SK하이닉스										
SK E&S										
SKC										
SKC FT 홀딩스										
SK텔레시스										
SK네트웍스										
SK렌터카										
SK매직										
SK건설										
SK디스커버리										
SK가스										
SK디앤디										
SK계미칼										
휘찬										
SK머티리얼즈										
SK실트론										
에이앤티에스										
유빈스홀딩스										
계열사 계	33.4%	41.0%	100.0%	100.0%	100.0%	100.0%	100.0%	100.0%	100.0%	50.0%

피투자회사 \ 투자회사	행복모음	SK루브리컨츠	유베이스매뉴팩처링아시아	SK인천석유화학	SK트레이딩 인터내셔널	SK아이이테크놀로지	SK텔레콤	SK커뮤니케이션즈	SK와이브스	F&U신용정보
SK(주)							26.8%			
SK이노베이션		100.0%		100.0%	100.0%	90.0%				
SK에너지										

SK종합화학	100.0%									
SK루브리컨츠			70.0%							
SK텔레콤								100.0%	100.0%	50.0%
인크로스										
SK브로드밴드										
SK인포섹										
SK플래닛										
SK하이닉스										
SK E&S										
SKC										
SKC FT 홀딩스										
SK텔레시스										
SK네트웍스										
SK렌터카										
SK매직										
SK건설										
SK디스커버리										
SK가스										
SK디앤디										
SK케미칼										
휘찬										
SK머티리얼즈										
SK실트론										
에이앤티에스										
유빈스홀딩스										
계열사 계	100.0%	100.0%	70.0%	100.0%	100.0%	90.0%	26.8%	100.0%	100.0%	50.0%

피투자회사 \ 투자회사	PS&마케팅	SK오앤에스	서비스에이스	서비스탑	드림어스컴퍼니	원스토어	나노엔텍	FSK L&S	SK텔링크	11번가
SK(주)										
SK이노베이션										
SK에너지										
SK종합화학										
SK루브리컨츠										
SK텔레콤	100.0%	100.0%	100.0%	100.0%	51.4%	64.6%	28.4%	60.0%	100.0%	98.1%
인크로스										
SK브로드밴드										
SK인포섹										
SK플래닛										
SK하이닉스										
SK E&S										
SKC										
SKC FT 홀딩스										
SK텔레시스										
SK네트웍스										
SK렌터카										
SK매직										
SK건설										
SK디스커버리										

SK가스										
SK디앤디										
SK케미칼										
휘찬										
SK머티리얼즈										
SK실트론										
에이앤티에스										
유빈스홀딩스										
계열사 계	100.0%	100.0%	100.0%	100.0%	51.4%	64.6%	28.4%	60.0%	100.0%	98.1%

피투자회사 \ 투자회사	인크로스	인프라커뮤니케이션즈	마인드노크	행복한울	SK텔레콤CST1	콘텐츠웨이브	SK스토아	브로드밴드노원방송	SK브로드밴드	홈서비스
SK(주)										
SK이노베이션										
SK에너지										
SK종합화학										
SK루브리컨츠										
SK텔레콤	34.6%			100.0%	55.0%	30.0%	100.0%	55.0%	74.3%	
인크로스		100.0%	100.0%							
SK브로드밴드										100.0%
SK인포섹										
SK플래닛										
SK하이닉스										
SK E&S										
SKC										
SKC FT 홀딩스										
SK텔레시스										
SK네트웍스										
SK랜더카										
SK매직										
SK건설										
SK디스커버리										
SK가스										
SK디앤디										
SK케미칼										
휘찬										
SK머티리얼즈										
SK실트론										
에이앤티에스										
유빈스홀딩스										
계열사 계	34.6%	100.0%	100.0%	100.0%	55.0%	30.0%	100.0%	55.0%	74.3%	100.0%

피투자회사 \ 투자회사	SK인포섹	ADT캡스	캡스텍	SK플래닛	SK엠서비스	SK하이닉스	SK하이텍	SK하이이엔지	행복모아	SK하이닉스시스템IC
SK(주)										
SK이노베이션										
SK에너지										

SK종합화학										
SK루브리컨츠										
SK텔레콤	100.0%			98.7%		20.1%				
인크로스										
SK브로드밴드										
SK인포섹		100.0%	100.0%							
SK플래닛					100.0%					
SK하이닉스							100.0%	100.0%	100.0%	100.0%
SK E&S										
SKC										
SKC FT 홀딩스										
SK텔레시스										
SK네트웍스										
SK렌터카										
SK매직										
SK건설										
SK디스커버리										
SK가스										
SK디앤디										
SK케미칼										
휘찬										
SK머티리얼즈										
SK실트론										
에이앤티에스										
유빈스홀딩스										
계열사 계	100.0%	100.0%	100.0%	98.7%	100.0%	20.1%	100.0%	100.0%	100.0%	100.0%

피투자회사 \ 투자회사	행복나래	SK E&S	코원에너지서비스	부산도시가스	충청에너지서비스	영남에너지서비스	전남도도시가스	강원도시가스	전북에너지서비스	파주에너지서비스
SK(주)		90.0%								
SK이노베이션										
SK에너지										
SK종합화학										
SK루브리컨츠										
SK텔레콤										
인크로스										
SK브로드밴드										
SK인포섹										
SK플래닛										
SK하이닉스	100.0%									
SK E&S			100.0%	67.3%	100.0%	100.0%	100.0%	100.0%	100.0%	51.0%
SKC										
SKC FT 홀딩스										
SK텔레시스										
SK네트웍스										
SK렌터카										
SK매직										
SK건설										

SK디스커버리											
SK가스											
SK디앤디											
SK케미칼											
휘찬											
SK머티리얼즈											
SK실트론											
에이앤티에스											
유빈스홀딩스											
계열사 계	100.0%	90.0%	100.0%	67.3%	100.0%	100.0%	100.0%	100.0%	100.0%	100.0%	51.0%

피투자회사 \ 투자회사	나래에너지서비스	여주에너지서비스	보령LNG터미널	전남해상풍력	신안중도태양광	해빛태양광	솔리스	SKC	SKC솔믹스	SKC에코솔루션즈
SK(주)								40.6%		
SK이노베이션										
SK에너지										
SK종합화학										
SK루브리컨츠										
SK텔레콤										
인크로스										
SK브로드밴드										
SK인포섹										
SK플래닛										
SK하이닉스										
SK E&S	100.0%	100.0%	50.0%	51.0%	100.0%	100.0%	99.6%			
SKC									100.0%	100.0%
SKC FT 홀딩스										
SK텔레시스										
SK네트웍스										
SK랜터카										
SK매직										
SK건설										
SK디스커버리										
SK가스										
SK디앤디										
SK케미칼										
휘찬										
SK머티리얼즈										
SK실트론										
에이앤티에스										
유빈스홀딩스										
계열사 계	100.0%	100.0%	50.0%	51.0%	100.0%	100.0%	99.6%	40.6%	100.0%	100.0%

피투자회사 \ 투자회사	SKC하이테크엔마케팅	SKC FT 홀딩스	SK백실리스	SK피아이씨글로벌	SK텔레시스	SKC인프라서비스	미쓰이케미칼앤드 SKC폴리우레탄	SK네트웍스	SK네트웍스서비스	SK랜터카
SK(주)								39.1%		
SK이노베이션										
SK에너지										

SK종합화학										
SK루브리컨츠										
SK텔레콤										
인크로스										
SK브로드밴드										
SK인포섹										
SK플래닛										
SK하이닉스										
SK E&S										
SKC	100.0%	100.0%		51.0%	81.4%		50.0%			
SKC FT 홀딩스			100.0%							
SK텔레시스						100.0%				
SK네트웍스									86.5%	72.9%
SK렌터카										
SK매직										
SK건설										
SK디스커버리										
SK가스										
SK디앤디										
SK케미칼										
취찬										
SK머티리얼즈										
SK실트론										
에이앤티에스										
유빈스홀딩스										
계열사 계	100.0%	100.0%	100.0%	51.0%	81.4%	100.0%	50.0%	39.1%	86.5%	72.9%

피투자회사 \ 투자회사	SK렌터카서비스	민트	SK매직	SK매직서비스	SK건설	SK티엔에스	디에코플랫폼	SK플라즈마	SK가스	SK디앤디
SK(주)					44.5%					
SK이노베이션										
SK에너지										
SK종합화학										
SK루브리컨츠										
SK텔레콤										
인크로스										
SK브로드밴드										
SK인포섹										
SK플래닛										
SK하이닉스										
SK E&S										
SKC										
SKC FT 홀딩스										
SK텔레시스										
SK네트웍스		76.0%	100.0%							
SK렌터카	100.0%									
SK매직				100.0%						
SK건설						100.0%	100.0%			
SK디스커버리								100.0%	67.2%	
SK가스										29.3%
SK디앤디										

SK케미칼										
취찬										
SK머티리얼즈										
SK실트론										
에이앤티에스										
유빈스홀딩스										
계열사 계	100.0%	76.0%	100.0%	100.0%	44.5%	100.0%	100.0%	100.0%	67.2%	29.3%

피투자회사 \ 투자회사	디앤디프라퍼티 매니지먼트	디앤디인베스트먼트	SK어드밴스드	울산GPS	당진에코파워	SK케미칼	SK바이오사이언스	엔티스	제이에스아이	SK케미칼대 정
SK(주)										
SK이노베이션										
SK에너지										
SK종합화학										
SK루브리컨츠										
SK텔레콤										
인크로스										
SK브로드밴드										
SK인포섹										
SK플래닛										
SK하이닉스										
SK E&S										
SKC										
SKC FT 홀딩스										
SK텔레시스										
SK네트웍스										
SK렌터카										
SK매직										
SK건설										
SK디스커버리						33.5%				
SK가스			45.0%	97.8%	54.9%					
SK디앤디	100.0%	100.0%								
SK케미칼							98.0%	50.0%	40.0%	100.0%
취찬										
SK머티리얼즈										
SK실트론										
에이앤티에스										
유빈스홀딩스										
계열사 계	100.0%	100.0%	45.0%	97.8%	54.9%	33.5%	98.0%	50.0%	40.0%	100.0%

피투자회사 \ 투자회사	SK바이오팜	SK임업	취찬	SK핀크스	SK머티리얼즈	SK머티리얼즈 에어플러스	SK트리켄	SK쇼와덴코	행복동행	한유케미칼
SK(주)	75.0%	100.0%	100.0%		49.1%					
SK이노베이션										
SK에너지										
SK종합화학										
SK루브리컨츠										

SK텔레콤										
인크로스										
SK브로드밴드										
SK인포섹										
SK플래닛										
SK하이닉스										
SK E&S										
SKC										
SKC FT 홀딩스										
SK텔레시스										
SK네트웍스										
SK렌터카										
SK매직										
SK건설										
SK디스커버리										
SK가스										
SK디앤디										
SK케미칼										
취찬				100.0%						
SK머티리얼즈						100.0%	65.0%	51.0%	100.0%	80.0%
SK실트론										
에이앤티에스										
유빈스홀딩스										
계열사 계	75.0%	100.0%	100.0%	100.0%	49.1%	100.0%	65.0%	51.0%	100.0%	80.0%

피투자회사 \ 투자회사	SK머티리얼즈퍼포먼스	SK실트론	행복채움	에스엠코어	유빈스홀딩스	유빈스
SK(주)		51.0%		26.6%		
SK이노베이션						
SK에너지						
SK종합화학						
SK루브리컨츠						
SK텔레콤						
인크로스						
SK브로드밴드						
SK인포섹						
SK플래닛						
SK하이닉스						
SK E&S						
SKC						
SKC FT 홀딩스						
SK텔레시스						
SK네트웍스						

SK렌터카						
SK매직						
SK건설						
SK디스커버리						
SK가스						
SK디앤디						
SK케미칼						
휘찬						
SK머티리얼즈	100.0%					
SK실트론			100.0%			
에이앤티에스					98.1%	
유빈스홀딩스						100.0%
계열사 계	100.0%	51.0%	100.0%	26.6%	98.1%	100.0%

(6) 해외계열사 현황

[2020년 12월 31일 기준]

No.	해외 계열회사명
1	Nanoentek America Inc.
2	Nanoentek Bio-Technology (Beijing) Ltd.
3	Dongguan Iriver Electronics Co., Ltd.
4	Irriver China Co., Ltd.
5	Irriver Enterprise Ltd.
6	LIFE DESIGN COMPANY INC.
7	SK E&S Hong Kong Co., Ltd.
8	SMC US, INC
9	Beijing Mitsui Chemicals & SKC Polyurethanes Co., Ltd.
10	Foshan Mitsui Chemicals & SKC Polyurethanes Co., Ltd.
11	MCNS Polyurethanes Europe Sp. zo.o.
12	MCNS Polyurethanes India Pvt. Ltd.
13	MCNS Polyurethanes Malaysia Sdn Bhd
14	MCNS Polyurethanes Mexico, S. de R.L. de C.V
15	MCNS Polyurethanes RUS LLC.
16	MCNS Polyurethanes USA Inc.
17	Mitsui Chemicals & SKC Polyurethanes Inc.
18	PT. MCNS Polyurethanes Indonesia
19	Thai Mitsui Specialty Chemicals Co., Ltd
20	Tianjin Cosmo Polyurethanes Co., Ltd.
21	SK Gas International Pte. Ltd.
22	SK Gas Petrochemical Pte. Ltd.

23	SK Gas Trading LLC
24	SK Gas USA Inc.
25	Avrasya Tuneli Isletme Insaat Ve Yatirim A.S.
26	BAKAD International B.V
27	BAKAD Investment and Operation LLP
28	BT RE Investments, LLC
29	Hi Vico Construction Company Limited
30	Jurong Aromatics Corporation Pte. Ltd.
31	Mesa Verde RE Ventures, LLC
32	SBC GENERAL TRADING & CONTRACTING CO. W.L.L.
33	Silvertown Investco Ltd.
34	SK E&C BETEK Corp.
35	SK E&C Consultores Ecuador S.A.
36	SK E&C India Private Ltd.
37	SK E&C Jurong Investment Pte. Ltd.
38	SK E&C Saudi Company Limited
39	SK Engineering&Construction(Nanjing)Co.,Ltd.
40	SK Holdco Pte. Ltd
41	SK International Investment Singapore Pte. Ltd.
42	SKEC Anadolu LLC
43	SKEC(Thai) Limited
44	Sunlake Co., Ltd.
45	Thai Woo Ree Engineering Co., Ltd
46	Networks Tejarat Pars
47	P.T. SK Networks Indonesia
48	POSK(Pinghu) Steel Processing Center Co.,Ltd.
49	Shenyang SK Bus Terminal Co.,Ltd.
50	Shenyang SK Networks Energy Co., Ltd.
51	SK (Guangzhou) Metal Co., Ltd.
52	SK BRASIL LTDA
53	SK Networks (Liaoning) Logistics Co., Ltd
54	SK Networks (Xiamen) Steel Processing Center
55	SK NETWORKS AMERICA, Inc.
56	SK NETWORKS BRASIL INTERMEDIACAO DE NEGOCIOS LTDA.
57	SK Networks Deutschland GmbH
58	SK Networks HongKong Ltd.
59	SK Networks Japan Co., Ltd.
60	SK Networks Middle East FZE
61	SK Networks Resources Australia (Wyong) Pty Ltd.

62	SK Networks Resources Pty Ltd.
63	SK Networks Trading Malaysia Sdn Bhd
64	SK Networks(Dandong) Energy Co.,Ltd.
65	SK Networks(Shanghai) Co.,Ltd.
66	SKN (China) Holdings Co.,Ltd.
67	Springvale SK Kores Pty Ltd.
68	MINTIT VINA
69	TenX Capital
70	IBERIAN LUBE BASE OILS COMPANY, S.A
71	PT Patra SK
72	SK Energy Lubricants (Tianjin) Co., Ltd
73	SK Lubricants & Oils India Pvt. Ltd
74	SK Lubricants Americas, Inc
75	SK Lubricants Europe, B.V
76	SK Lubricants Japan., Ltd
77	SK Lubricants Rus Limited Liability Company
78	SK MAGIC VIETNAM CO.,LTD
79	SK Networks Retails Malaysia Sdn. Bhd
80	SK Materials Japan Co., Ltd.
81	SK Materials Jiangsu Co., Ltd.
82	SK Materials Shanghai Co.,Ltd.
83	SK Materials Taiwan Co., Ltd.
84	SK Materials Xian Co., Ltd.
85	SK Life Science, Inc
86	SK Bio-Pharma Tech (Shanghai) Co., Ltd.
87	SK Siltron America, Inc.
88	SK Siltron CSS, LLC
89	SK Siltron Japan, Inc.
90	SK Siltron Shanghai Co., Ltd.
91	SK Siltron USA, Inc.
92	SE(Jiangsu) Electronic Materials Co., LTD
93	SKC (Jiangsu) High Tech Plastics
94	SKC (Nantong) PU Specialty Co., Ltd.
95	SKC (Nantong) Semiconductor Materials Technology Co., Ltd.
96	SKC Europe GmbH
97	SKC International Shanghai Trading Co., Ltd.
98	SKC PU Specialty Co., Ltd.
99	SKC PVB Film Co., Limited
100	SKC, Inc.

101	SKC-ENF Electronic Materials Ltd.
102	ZA Advanced PVB Film(Nantong) Co., Ltd.
103	SK Nexilis Poland sp. z o.o (舊) Nilentan Investments sp. z o.o
104	SKC Semiconductor Materials(Wuxi) Co., Ltd
105	SKC Solmics Hong Kong Co., LTD
106	SOLMICS SHANGHAI INTERNATIONAL TRADING CO., LTD.
107	SOLMICS TAIWAN CO., LTD.
108	SKC Hi-Tech&Marketing Polska SP.Z.O.O
109	SKC Hi-Tech&Marketing Taiwan Co., Ltd.
110	SKC Hi-Tech&Marketing USA LLC
111	SKC Hi-Tech&Marketing(Suzhou) Co., Ltd.
112	SKC hi-tech & marketing VINA Co., Ltd.
113	SK hi-tech battery materials (Jiangsu) Co., Ltd.
114	SK hi-tech battery materials Poland sp.z o.o.
115	Asia Bitumen Trading Pte., Ltd.
116	Chongqing SK Asphalt Co., Ltd.
117	Hefei SK Baoying Asphalt Co., Ltd.
118	Netruck Franz Co., Ltd.
119	Ningbo SK Baoying Asphalt Storage Co., Ltd.
120	Shandong SK Hightech Oil Co., Ltd.
121	SK Energy Hong Kong Co., Ltd.
122	SK Energy Road Investment Co., Ltd.
123	SK Energy Road Investment(HK) Co., Ltd.
124	SK Shanghai Asphalt Co., Ltd.
125	GREEN CO. ASIA LIMITED
126	Blue Dragon Energy Co., Limited
127	SK Battery(Jiangsu) Co., Ltd. (舊, Blue Sky United Energy Co., Ltd.)
128	Jiangsu SK Battery Certification Center
129	SK Future Energy(Shanghai) Co., Ltd
130	SK BATTERY AMERICA
131	SK Battery Hungary Kft.
132	SK BATTERY MANUFACTURING KFT
133	SK E&P America, Inc.
134	SK E&P Company (舊 SK Innovation Americas Inc.)
135	SK E&P Operations America, LLC
136	SK Innovation Insurance (Bermuda), Ltd.
137	SK Nemaha, LLC
138	SK Permian, LLC
139	SK Plymouth, LLC

140	SK USA, Inc.
141	Super Seed NY, LLC.
142	CAES, LLC
143	CAILIP Gas Marketing, LLC
144	China Gas-SK E&S LNG Trading Ltd.
145	DewBlaine Energy, LLC
146	Electrodes Holdings, LLC
147	Fajar Energy International Pte. Ltd.
148	Prism Energy International China Limited
149	Prism Energy International Hong Kong Limited
150	Prism Energy International Pte., Ltd.
151	Prism Energy International Zhoushan Limited
152	PT Prism Nusantara International
153	PT. Regas Energitama Infrastruktur
154	RNES Holdings, LLC
155	SK E&S Americas, Inc.
156	SK E&S Australia Pty Ltd.
157	SK E&S Dominicana S.R.L.
158	SK E&S LNG, LLC
159	Prism DLNG Pte. Ltd.
160	BU12 Australia Pty. Ltd.
161	BU13 Australia Pty. Ltd.
162	ENERGY SOLUTION HOLDINGS INC.
163	HOME ELECTRIFICATION SOLUTIONS, INC.
164	NEW&COMPANY ONE(NEW AND COMPANY ONE) PTE. LTD.
165	SKinfosec Information technology(Wuxi) Co., Ltd.
166	Ningbo SK Performance Rubber Co., Ltd.
167	SABIC SK Nexlene Company Pte.Ltd.
168	Shanghai-GaoQiao SK Solvent Co., Ltd.
169	SK Functional Polymer, S.A.S
170	SK GC Americas, Inc.
171	SK Global Chemical (China) Holding Co., Ltd.
172	SK Global Chemical China Ltd.
173	SK Global Chemical International Trading (Guangzhou) Co., Ltd.
174	SK Global Chemical International Trading (Shanghai) Co., Ltd.
175	SK Global Chemical Investment Hong Kong Ltd.
176	SK Global Chemical Japan Co., Ltd.
177	SK Global Chemical Singapore Pte.Ltd.
178	SK Primacor Americas LLC

179	SK Primacor Europe, S.L.U.
180	SK Saran Americas LLC
181	SK-SVW(Chongqing) Chemical Co., Ltd.
182	Zhejiang Shenxin SK Packaging Co., Ltd.
183	ESSENCORE Limited
184	Essencore Microelectronics (ShenZhen) Limited
185	S&G Technology
186	ShangHai YunFeng Encar Used Car Sales Service Ltd.
187	SK S.E. Asia Pte. Ltd.
188	SK C&C Beijing Co., Ltd.
189	SK C&C Chengdu Co., Ltd.
190	SK C&C India Pvt., Ltd.
191	Abrasax Investment Inc.
192	AMPAC Fine Chemicals Texas, LLC
193	AMPAC Fine Chemicals Virginia, LLC
194	AMPAC Fine Chemicals, LLC
195	Fine Chemicals Holdings Corp.
196	SK Biotek Ireland Limited
197	SK Biotek USA, Inc.
198	SK Pharmteco Inc. (구. Alchemy Acquisition Corp.)
199	Crest Acquisition LLC
200	CFC-SK Capital S.A.S.
201	CFC-SK El Dorado Latam Capital Partners, Ltd.
202	CFC-SK El Dorado Management Company, Ltd.
203	Dogus SK Finansal ve Ticari Yatirim ve Danismanlik A.S.
204	EM Holdings (Cayman) L.P.
205	EM Holdings (US) LLC
206	Gemini Partners Pte. Ltd.
207	Hermed Alpha Industrial Co., Ltd.
208	Hermed Capital
209	Hermed Capital Health Care (RMB) GP Limited
210	Hermed Capital Health Care Fund L.P.
211	Hermed Capital Health Care GP Ltd
212	Hermed Equity Investment Management (Shanghai) Co., Ltd.
213	Hermeda Industrial Co. Ltd
214	Prostar APEIF GP Ltd.
215	Prostar APEIF Management Ltd.
216	Prostar Asia Pacific Energy Infrastructure SK Fund L.P.
217	Prostar Capital (Asia-Pacific) Ltd.

218	Prostar Capital Ltd.
219	Prostar Capital Management Ltd.
220	Shanghai Hermed Equity Investment Fund Enterprise
221	Solaris GEIF Investment
222	Solaris Partners Pte. Ltd.
223	SK SOUTH EAST ASIA INVESTMENT PTE., LTD.
224	SK INVESTMENT VINA I Pte., Ltd.
225	SK INVESTMENT VINA II Pte., Ltd.
226	SK INVESTMENT VINA III Pte., Ltd.
227	SK GI Management
228	SOCAR MOBILITY MALAYSIA SDN. BHD.
229	PT Future Mobility Solutions
230	Future Mobility Solutions SDN. BHD.
231	EINSTEIN CAYMAN LIMITED
232	ZETA CAYMAN LIMITED
233	Golden Pearl EV Solutions Limited
234	Shanghai SKY Real Estate Development Co.,Ltd.
235	SK (Beijing) Auto Rental Co.,Ltd
236	SK (Guangzhou) Auto Rental Co.,Ltd
237	SK (Qingdao) Auto Rental Co.,Ltd
238	SK (Shanghai) Auto Rental Co.,Ltd
239	SK (Shenyang) Auto Rental Co.,Ltd
240	SK (Suzhou) Auto Rental Co.,Ltd
241	SK Auto Service Hong Kong Ltd.
242	SK Bio Energy HongKong Co.,Limited
243	SK China Company, Ltd.
244	SK China Investment Management Company Limited
245	SK China Real Estate Co., Limited
246	SK China(Beijing) Co.,Ltd.
247	SK Financial Leasing Co, Ltd.
248	SK Industrial Development China Co., Ltd.
249	SK International Agro-Products Logistics Development Co., Ltd.
250	SK International Agro-Sideline Products Park Co.,Ltd.
251	SK Property Investment Management Company Limited
252	SKY Investment Co., Ltd
253	SKY Property Mgmt. Ltd.
254	Skyline Auto Financial Leasing Co, Ltd.
255	Beijing LIZHIWEIXIN Technology Company Limited
256	Hudson Energy NY II, LLC

257	Hudson Energy NY III, LLC
258	Hudson Energy NY, LLC
259	Plutus Capital NY, Inc.
260	Atlas NY, LLC
261	Plutus Fashion NY, Inc
262	Wonderland NY, LLC
263	I CUBE CAPITAL INC
264	I CUBE CAPITAL II, INC
265	Primero Protein LLC
266	SK Investment Management Co., Limited.
267	SK Semiconductor Investments Co., Ltd
268	SL (Beijing) Consulting and Management Co., Ltd
269	SL Capital Management (Hong Kong) Ltd
270	SL Capital Management Limited
271	SL Capital Partners Limited
272	SLSF I GP Limited
273	Wuxi Junhai Xinxin Investment Consulting Ltd
274	Wuxi United Chips Investment Management Limited
275	Beijing Junhai Tengxin Consulting and Management Co.,Ltd
276	Saturn Agriculture Investment Co., Limited
277	SK Chemicals (Qingdao) Co., Ltd.
278	SK Chemicals (Shanghai) Co., Ltd
279	SK Chemicals (Suzhou) Co., Ltd
280	SK Chemicals (Yantai) Co., Ltd.
281	SK Chemicals America
282	SK Chemicals GmbH
283	ST Green Energy Pte, Ltd
284	SK Chemicals Malaysia
285	SK Telesys Corp.
286	TechDream Co. Limited
287	AI ALLIANCE, LLC
288	Atlas Investment Ltd.
289	Axess II Holdings
290	CYWORLD China Holdings
291	Deutsche Telekom Capital Partners Venture Fund II Parallel GmbH & Co. KG
292	Digital Games International PTE, Ltd.
293	Global Opportunities Breakaway Fund
294	Global opportunities Fund, L.P
295	ID Quantique Ltd.

296	ID Quantique S.A.
297	Magic Tech Network Co., Ltd.
298	NextGen Broadcast Orchestration
299	NextGen Broadcast Service
300	SK Global Healthcare Business Group Ltd.
301	SK Latin America Investment S.A.
302	SK MENA Investment B.V.
303	SK planet Japan Inc.
304	SK Technology Innovation Company
305	SK Telecom Americas, Inc.
306	SK Telecom China Fund 1 L.P.
307	SK Telecom Innovation Fund, L.P.
308	SK telecom Japan Inc.
309	SK Telecom TMT Investment Corp.
310	SK Telecom Venture Capital, LLC
311	SK TELECOM(CHINA)HOLDING CO.,Ltd.
312	SKTA Innopartners, LLC
313	ULand Company Limited
314	YTK Investment Ltd.
315	TECHMAKER GMBH
316	T1 eSports US, Inc.
317	SK Energy Americas Inc.
318	SK Energy Europe, Ltd.
319	SK Energy International Pte, Ltd.
320	SK Terminal B.V.
321	SK TNS Myanmar Co.,Ltd
322	Dogus Planet Inc.
323	SK Planet Global Holdings Pte, Ltd.
324	SK Planet, Inc.
325	SKP America, LLC
326	HITECH Semiconductor (Wuxi) Co.,Ltd. (HITECH)
327	SK APTECH Ltd.
328	SK hynix (Wuxi) Education Technology Co., Ltd.
329	SK hynix (Wuxi) Industry Development Ltd.
330	SK hynix (Wuxi) Investment Ltd.
331	SK hynix (Wuxi) Semiconductor Sales Ltd.
332	SK hynix America Inc.
333	SK hynix Asia Pte. Ltd.
334	SK hynix cleaning(Wuxi) Ltd.

335	SK hynix Deutschland GmbH
336	SK hynix Happiness (Wuxi) Hospital Management Ltd.
337	SK hynix Italy S.r.l
338	SK hynix Japan Inc.
339	SK hynix memory solutions America Inc.
340	SK hynix memory solutions Eastern Europe, LLC.
341	SK hynix memory solutions Taiwan Ltd.
342	SK hynix Semiconductor (Chongqing) Ltd.
343	SK hynix Semiconductor HongKong Ltd.
344	SK hynix Semiconductor India Private Ltd.
345	SK hynix Semiconductor Taiwan Inc.
346	SK hynix Semiconductor(China) Ltd.
347	SK hynix Semiconductor(Shanghai) Co., Ltd.
348	SK hynix U.K. Ltd.
349	SK hynix Ventures Hong Kong Limited
350	Gauss Labs Inc
351	Hystars Semiconductor (Wuxi) Co. Ltd
352	SK hynix system ic (Wuxi) Co. Ltd
353	SKYHIGH MEMORY LIMITED
354	FSK L&S Hungary Kft.
355	FSK L&S VIETNAM COMPANY LIMITED
356	FSK L&S(Shanghai) Co., Ltd
357	PHILKO UBINS LTD. CORP.
358	CHONGQING HAPPYNARAE Co., Ltd.
359	SUZHOU HAPPYNARAE Co., Ltd.
360	Mobile Energy Battery America, LLC

2. 타법인출자 현황

(기준일 : 2020년 12월 31일)

(단위 : 천원, 천주, %)

법인명	최초취득일자	출자 목적	최초취득금액	기초잔액			증가(감소)			기말잔액			최근사업연도 재무현황	
				수량	지분율	장부 가액	취득(처분)		평가 손익	수량	지분율	장부 가액	총자산	당기 순손익
							수량	금액						
SMC US, INC(비상장)	2015년 08월 05일	경영	469,640	400	100.0	-	-	-	-	400	100.0	-	94,713	-154,852
합 계				400	100.0	-	-	-	-	400	100.0	-	94,713	-154,852

X. 이해관계자와의 거래내용

1. 대주주등에 대한 신용공여

- 해당사항 없음.

2. 대주주와의 자산양수도

- 해당사항 없음.

3. 대주주와의 영업거래

- 해당사항 없음.

4. 대주주 이외의 이해관계자와의 거래

- 해당사항 없음.

XI. 그 밖에 투자자 보호를 위하여 필요한 사항

1. 공시내용의 진행 · 변경사항 및 주주총회 현황

가. 공시사항의 진행 · 변경사항

신고일자	제목	신고내용	신고사항의 진행사항
2016.03.11	자기주식 취득 결정	- 취득예정주식수 : 498,339주 - 취득목적 : 자기주식의 가격안정	2016.06.08 자기주식 취득 결과보고 완료
2016.11.28	자기주식 처분 결정	- 처분예정주식수 : 499,452주 - 처분목적 : 운영자금 조달 및 최대주주변경	2017.01.10 자기주식 처분 결과보고 완료
2016.11.28	유상증자 결정	- 신주 발행주식총수 : 4,670,255주 - 증자방식 : 제3자배정 유상증자 - 제3자배정 대상자 : SK주식회사 - 제3자배정 대상자 선정경위 : 최대주주변경으로 인해 회사가 영위하는 사업분야와 향후 추진할 사업과 관련하여 다방면의 시너지 효과를 예상함	2017.01.10 유상증자 결과보고 완료
2017.01.12	단일판매 · 공급계약체결	MRF Tire Handling Automation System - 계약금액 : 35,635,169,366(USD 29,728,180) - 계약기간 : 2017.01.09 ~ 2021.06.30 - 계약일자 : 2017.01.11 - 계약상대방 : MRF Limited - 판매/공급지역 : 인도	진행 중
2017.04.17	단일판매 · 공급계약체결	주식회사 연우 인천공장 물류자동화 시스템 구축공사 - 계약금액 : 6,900,000,000 - 계약기간 : 2017.04.14 ~ 2018.02.14 - 계약일자 : 2017.04.14 - 계약상대방 : 주식회사 연우 - 판매/공급지역 : 대한민국	2018.02.14 완료보고
2017.06.05	단일판매 · 공급계약체결	SK건설(SK케미칼 울산공장)자동화창고 구축공사 - 계약금액 : 6,430,000,000 - 계약기간 : 2017.06.05 ~ 2018.01.31 - 계약일자 : 2017.06.05 - 계약상대방 : SK건설(주) - 판매/공급지역 : 대한민국	2018.01.31 완료보고
2017.09.15	단일판매 · 공급계약체결	Chicago Cold Storage ASRS Project - 계약금액 : 11,262,712,500 - 계약기간 : 2017.09.15 ~ 2019.06.30 - 계약일자 : 2017.09.15 - 계약상대방 : SMC US,INC. - 판매/공급지역 : 미국	2019.06.24 완료보고

2017.12.12	단일판매 · 공급계약체결	SK하이닉스 M14 Ph-2B 대응용 자동화 자재 창고 구축공사 - 계약금액 : 4,066,000,000 - 계약기간 : 2017.12.05 ~ 2019.10.31 - 계약일자 : 2017.12.11 - 계약상대방 : SK하이닉스(주) - 판매/공급지역 : 대한민국	2019.10.29 완료보고
2018.06.25	단일판매 · 공급계약체결	링롱타이어 광서공장 완제품자동창고 및 물류자동화 프로젝트 - 계약금액 : 20,066,246,000 - 계약기간 : 2018.06.22 ~ 2021.05.15 - 계약일자 : 2018.06.22 - 계약상대방 : SAFE-RUN MACHINERY(SUZHOU) Co., LTD - 판매/공급지역 : 중국	진행 중
2018.06.27	단일판매 · 공급계약체결	SK하이닉스 M15 대응 원자재 자동화 창고 구축공사 - 계약금액 : 5,002,000,000 - 계약기간 : 2018.06.27 ~ 2019.05.31 - 계약일자 : 2018.06.27 - 계약상대방 : SK하이닉스(주) - 판매/공급지역 : 대한민국	2019.05.31 완료보고
2018.06.28	신규시설투자등	반도체 DRAM Test Infra 구축을 위한 설비투자 - 투자금액 : 1,000,000,000 - 투자기간 : 2018.07.01 ~ 2020.03.31 - 투자지역 : 경기도 평택시	2020.03.31 완료보고
2018.08.01	단일판매 · 공급계약체결	SK하이닉스 청주 P&T MVP Conveyor 시스템 공급 공사- 계약금액 : 6,990,000,000 - 계약기간 : 2018.07.31 ~ 2019.05.31 - 계약일자 : 2018.07.31 - 계약상대방 : SK하이닉스(주) - 판매/공급지역 : 대한민국	2019.05.31 완료보고
2018.08.03	단일판매 · 공급계약체결	SK하이닉스 M15 부품 자동화 창고 구축 - 계약금액 : 3,665,000,000 - 계약기간 : 2018.08.01 ~ 2019.01.31 - 계약일자 : 2018.08.03 - 계약상대방 : SK하이닉스(주) - 판매/공급지역 : 대한민국	2019.01.14 완료보고
2018.08.03	단일판매 · 공급계약체결	SK하이닉스 M14 부품 자동화 창고 구축 - 계약금액 : 2,940,000,000 - 계약기간 : 2018.08.01 ~ 2019.08.31 - 계약일자 : 2018.08.03 - 계약상대방 : SK하이닉스(주) - 판매/공급지역 : 대한민국	2019.08.31 완료보고

2018.08.06	단일판매 · 공급계약체결	현대모비스 울산 수출물류센터자동화 - 계약금액 : 4,310,000,000 - 계약기간 : 2018.08.06 ~ 2021.01.31 - 계약일자 : 2018.08.03 - 계약상대방 : SK주식회사 - 판매/공급지역 : 대한민국	진행 중
2018.09.17	단일판매 · 공급계약체결	HPCL-MITTAL ENERGY LIMITED 자동화창고 구축 - 계약금액 : 88,241,302,800 - 계약기간 : 2018.08.28 ~ 2021.01.31 - 계약일자 : 2018.09.14 - 계약상대방 : HPCL-MITTAL ENERGY LIMITED - 판매/공급지역 : 인도	진행 중
2019.02.14	단일판매 · 공급계약체결	MRF TCC GT Project - 계약금액 : 7,623,992,994 - 계약기간 : 2019.02.06 ~ 2021.06.30 - 계약일자 : 2019.02.14 - 계약상대방 : MRF Limited - 판매/공급지역 : 인도	진행 중
2019.06.17	단일판매 · 공급계약체결	SK하이닉스 P&T2 NAND TDBI 물류장치 구축 - 계약금액 : 11,500,000,000 - 계약기간 : 2019.06.14 ~ 2020.05.30 - 계약일자 : 2019.06.14 - 계약상대방 : SK하이닉스(주) - 판매/공급지역 : 대한민국	2020.05.25 완료보고
2019.06.19	단일판매 · 공급계약체결	400KTA Ulsan PP Project - 계약금액 : 21,495,000,000 - 계약기간 : 2019.06.19 ~ 2020.11.30 - 계약일자 : 2019.06.19 - 계약상대방 : 울산PP 주식회사(Ulsan PP Co.,Ltd.) - 판매/공급지역 : 대한민국	진행 중
2019.06.28	단일판매 · 공급계약체결	Ulsan PP Project - 계약금액 : 13,384,000,000 - 계약기간 : 2019.06.28 ~ 2021.01.31 - 계약일자 : 2019.06.28 - 계약상대방 : SK건설(주) - 판매/공급지역 : 대한민국	진행 중

나. 주주총회 의사록 요약

주총일자	안건	결의내용
------	----	------

제48기 정기주총 (2020.03.24)	제1호의안 : 제48기 재무제표 및 연결재무제표 승인(현금배당 주당 70원)의 건 제2호의안 : 정관 일부 변경의 건 제3호의안 : 이사 선임의 건 제4호의안 : 감사 선임의 건 제5호의안 : 이사보수한도 승인의 건 제6호의안 : 감사보수한도 승인의 건 제7호의안 : 임원 퇴직금 지급규정 개정의 건	- 1호~7호의안 : 원안대로 승인 가결
제47기 정기주총 (2019.03.25)	제1호의안 : 제47기 재무제표 및 연결재무제표 승인(현금배당 주당 50원)의 건 제2호의안 : 이사 선임의 건 제3호의안 : 이사보수한도 승인의 건 제4호의안 : 감사보수한도 승인의 건	- 1호~4호의안 : 원안대로 승인 가결
제46기 정기주총 (2018.03.23)	제1호의안 : 제46기 재무제표 및 연결재무제표 승인(현금배당 주당 50원)의 건 제2호의안 : 정관 일부 변경의 건 제3호의안 : 이사 선임의 건 제4호의안 : 이사보수한도 승인의 건 제5호의안 : 감사보수한도 승인의 건 제6호의안 : 임원 퇴직금 지급규정 개정의 건	- 1호~6호의안 : 원안대로 승인 가결
제45기 정기주총 (2017.03.28)	제1호의안 : 제45기 재무제표 및 연결재무제표 승인(현금배당 주당 50원)의 건 제2호의안 : 정관 일부 변경의 건 제3호의안 : 이사 선임의 건 제4호의안 : 이사보수한도 승인의 건 제5호의안 : 감사보수한도 승인의 건	- 1호~5호의안 : 원안대로 승인 가결
임시주주총회 (2017.01.10)	제1호의안 : 정관 일부 변경의 건 제2호의안 : 이사 선임의 건 제3호의안 : 감사 선임의 건	- 1호~3호의안 : 원안대로 승인 가결
제44기 정기주총 (2016.03.29)	제1호의안 : 제44기 재무제표[이익잉여금처분 계 산서(안)포함] 및 연결재무제표 승인 및 현 금배당 주당 100원의 건 제2호의안 : 정관 일부 변경의 건 제3호의안 : 이사 선임의 건 제4호의안 : 이사보수한도 승인의 건 제5호의안 : 감사보수한도 승인의 건	- 1호~5호의안 : 원안대로 승인 가결

2. 우발채무 등

가. 견질 또는 담보용 어음·수표 현황

(기준일 : 2020년 12월 31일)

(단위 : 원)

제 출 처	매 수	금 액	비 고
-------	-----	-----	-----

은행	-	-	-
금융기관(은행제외)	-	-	-
법인	-	-	-
기타(개인)	-	-	-

- 해당사항 없음

나. 그 밖의 우발채무 등

(1) 금융기관 약정사항

보고서 작성기준일 현재 금융기관과의 주요 약정사항은 다음과 같습니다.

(원화단위: 천원)

제공자	보증 및 약정내용	한도액	사용액	미사용액
IBK기업은행	기업당좌대출	300,000	-	300,000
	외화지급보증(USD)	USD 5,661,218	USD 5,661,218	-
	외화지급보증(INR)	INR 500,000,000	INR 500,000,000	-
KEB하나은행	외상채권담보대출	6,000,000	-	6,000,000
	외화지급보증(USD)	USD 28,470,293	USD 28,470,293	-
신한은행	일반자금대출	5,000,000	-	5,000,000
합 계		11,300,000	-	11,300,000
		USD 34,131,511	USD 34,131,511	-
		INR 500,000,000	INR 500,000,000	-

3. 제재현황 등

제재 조치일	조치 기관	조치 대상자	조치 내용	사유 및 근거법령	조치에 대한 이행현황	재발방지를 위한 대책
2017.9.13	금융위	㈜에스엠코어	과징금 부과 (40,000,000원)	계약수익 과대계상 / 「자본시장과 금융투 자업에 관한 법률」 제429조 제1항의 규정 위반	과태료 납부 (40,000,000원)	- 시스템 및 프로세스 개선 등의 노력을 통한 재발 방지 - 업무지도 및 관리감독 강화
2019.1.4	마포구청	㈜에스엠코어	과징금 부과 (21,025,000원)	직접시공위반 / 「건설산업기본법」 제82조 제2항 제2호의 규정위반	과태료 납부 (21,025,000원)	- 담당자별 관련법 숙지하여 업무 능력 강화 및 재발 방지

4. 합병등의 사후정보

가. 합병일자

(주)에스엠코어는 2018년 11월 1일(합병기일)을 기준일로 하여 (주)포인트코드를 흡수합병하였습니다.

나. 합병 당사회사 개요

구분		합병회사	피합병회사
법인명		주식회사 에스엠코어	주식회사 포인트코드
합병후 존속 여부		존속	소멸
대표이사		권순욱, 이준영(각자 대표이사)	권순욱
주소	본사	서울 마포구 마포대로 20 (마포동, 다보빌딩) 14층	서울 마포구 마포대로 20 (마포동, 다보빌딩) 6층
	연락처	02-2090-9200	02-3453-0013
설립연월일		1972년 4월 13일	2000년 02월 24일
납입자본금(주1)		10,000백만원	990백만원
발행주식의 종류 및 수(주1)		보통주 20,000,000주	보통주 1,980,000주
액면금액		500원	500원
자산총액(주2)		98,590백만원	2,773백만원
결산기		12월	12월

(주1) 소액공모공시서류 제출일 법인등기부등본상 내용입니다

(주2) 2017년 12월 31일 현재의 한국채택국제회계기준에 의한 감사보고서상 별도재무제표의 자산총액입니다.

다. 합병등의 배경

주식회사 에스엠코어가 가진 물류자동화 사업수행 역량과 주식회사 포인트코드가 가진 자동화 관련 SI 및 SW 개발역량을 결합함으로써, 물류시스템 전 분야에 걸친 자체 컨설팅 역량을 내재화하고 일원화된 사업구조를 통한 기업의 경쟁력을 강화하여 주주가치 극대화 하고자 합니다.

라. 법적형태

(주)에스엠코어는 (주)포인트코드를 흡수합병하여 (주)에스엠코어는 존속하고 (주)포인트코드는 소멸되었습니다.

마. 합병가액 및 비율

(단위: 원)		
구분	합병회사	피합병회사
	(주)에스엠코어	(주)포인트코드
기준시가(주1)	13,141	해당사항 없음
본질가치(주2)	해당사항 없음	724
- 자산가치	3,684	909
- 수익가치	해당사항 없음	600
상대가치	해당사항 없음	해당사항 없음
합병가액	13,141	724
합병비율(주3)	1	0.0550756

(주1) 자본시장과금융투자업에관한법률시행령 제176조의5에 의하여 주권상장법인인주식회사 에스엠코어의 주당 합병가액은 기준시가로 평가하였습니다.

(주2) 증권발행및공시등에관한규정 제5-13조 및 동규정 시행세칙 제4조 내지 제8조를 적용하여

자산가치와 수익가치를 각각 1과 1.5의 비율로 가중산술평균하여 산정하였으며, 자산가치 및 수익가치는 원단위 이하를 절사하지 않았습니다.

(주3) 주식수 산정을 위한 합병비율은 소수점 8째자리에서 반올림한 0.0550756 로 적용하였습니다.

바. 일정

구 분		일 정	
		합병회사 주식회사 에스엠코어	피합병회사 주식회사 포인트코드
이사회 결의일		2018년 8월 22일	2018년 8월 22일
합병계약일		2018년 8월 24일	2018년 8월 24일
주주명부 폐쇄기간	시작일	2018년 9월 8일	2018년 9월 8일
	종료일	2018년 9월 12일	2018년 9월 12일
합병반대의사통지 일자	시작일	2018년 9월 8일	2018년 9월 13일
	종료일	2018년 9월 21일	2018년 9월 27일
주주총회 소집통지 일자		-	2018년 9월 13일
주주총회 일자		-	2018년 9월 28일
주식매수청구권 행사기간	시작일	-	2018년 9월 29일
	종료일	-	2018년 10월 18일
채권자이의 제출기간	시작일	2018년 9월 29일	2018년 9월 29일
	종료일	2018년 10월 30일	2018년 10월 30일
합병기일		2018년 11월 1일	
합병종료보고 총회일 (이사회결의일)		2018년 11월 1일	
합병등기 일자		2018년 11월 2일	
합병신주 교부일		2018년 11월 14일	
합병신주 상장일		2018년 11월 15일	

사. 합병에 대한 회계처리

합병으로 취득한 (주)포인트코드의 자산과 부채는 동일지배하의 합병으로 합병시점의 회사 연결재무제표상 계상된 장부금액으로 인식되었으며, 지불한 이전대가와 인수한 순자산 장부금액과의 차이 271,151백만원은 기타자본구성요소로 반영하였습니다.

합병으로 인수된 (주)포인트코드의 주요 자산과 부채의 장부금액은 다음과 같습니다(단위:천원).

구 분	금 액
이전대가	
기존 보유지분의 장부금액	272,347
지분상품(*)	16,973
이전대가 합계	289,320
취득한 자산과 인수한 부채의 계상액	

현금 및 현금성자산	81,338
매출채권 및 기타채권	449,281
유형자산	31,850
무형자산	141,590
기타자산	41,000
매입채무 및 기타채무	(236,350)
기타부채	(490,540)
인수한 순자산 장부금액	18,169
투자차액(기타자본구성요소)	271,151
합 계	289,320

(*) 회사의 보통주식 33,946주를 발행하였습니다.

【 전문가의 확인 】

1. 전문가의 확인

2. 전문가와의 이해관계